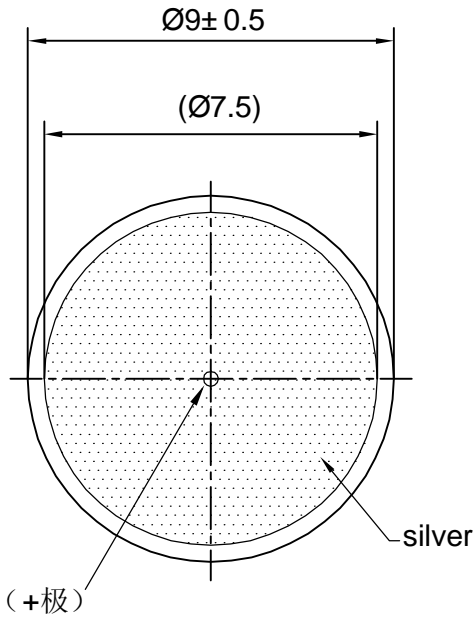
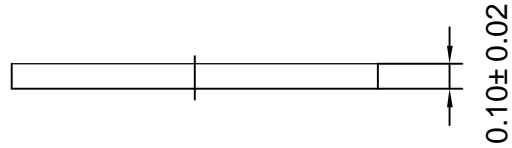


受 控



技术要求(25°C ± 1°C, 1KHz)

- 1.fr: 230± 20 KHZ
- 2.Δf/fr ≥ 16%
- 3.C: 12000± 30% pF
- 4.银层光亮, 无氧化, 缺银等现象

					HΦ9x0.1被银瓷片			PZT	
标记	处数	日期	签名	更改文件号	版本号	重量	比例	KP5.690.073.01	
制 图			标准化		1.0				
设 计			批 准						
校 对									
工 艺			日 期	15.10.12	第	页	共	页	