

КВАРЦЕВЫЕ ФИЛЬТРЫ

Дискретные кварцевые фильтры

Основные технические параметры

1. Диапазон номинальных частот: 10 кГц ... 100 МГц
2. Относительная ширина полосы пропускания: не более 6 %
3. Фильтры могут быть изготовлены по желанию заказчика с любыми типами частотных характеристик: чебышевская, баттервортовская, кауэровская, гауссовская и др.
4. Порядок фильтра (число резонансных контуров): 1 ... 16

Примеры сокращенных спецификаций выпускаемых фильтров*

Тип фильтра	Номинальная частота, кГц	Порядок фильтра	Ширина полосы пропускания				Нагрузки кОм, пФ		Габаритные размеры, мм	Интервал рабочих температур °С	Дополнительные параметры
			дБ	Гц, кГц (Δf)	дБ	Гц, кГц	вход	выход			
ПФ2Г-4В-М	9,8...10,2	4	3	1,2...1,6 Гц	30	≤Δf×2,15	1,3±5%	1,8±5%	95,0×46,5×25,9 (Ладога)	-10...+60	
ПФ2Г-4Б-М	9,8...10,2	4	3	2,8...3,2 Гц	30	≤Δf×2,15	3,3±5%	<200	95,0×46,5×25,9 (Ладога)	-10...+60	
ПФ2Г-4-М	9,8...10,2	4	3	6,2...6,7 Гц	30	≤Δf×2,15	3,9±5%	8,2±5%	95,0×46,5×25,9 (Ладога)	-10...+60	
ФП2П0-601 (активный)	32,768	2	3	≥16,0 Гц	15	≤100	≥2,0	≤1,0	36,0×27,2×10,0	-40...+70	напряжение питания 15В±5%
ФП2П1-100к-100	100	8	3	≥200 Гц	80	≤600	2±5%	50±5%	2 блока 52×42×25	-10...+55	
ФП2П1-588	125...200	4	3	100...600 Гц	60	Δf×(4..6)	по заказу		80×17,5×10,5	-60...+70	
ФП2П1-588-128к-100	128	4	3	>100	60	≤Δf×5	0,6±5%	-	80×17,5×10,5	-60...+70	
ФП2П1-588-128к-300	128	4	3	≥300 Гц	60	≤Δf×4,5	1,0±5%	-	80×17,5×10,5	+5...+55	
ФП2П1-588-128к-600	128	4	3	≥600 Гц	60	≤Δf×4,5	0,6±5%	-	80×17,5×10,5	-60...+70	
ФП2П1-50М-4к	50000	3	3	3...8 кГц	50	≤100 кГц	0,05	-	15,8×9,0×10,0 (Муза) 38,4×18,2×9,0 (BF32)	-40...+70	

*) Для получения информации об остальных параметрах просим обращаться по телефонам, указанным в конце брошюры.

Монолитные кварцевые фильтры

ОАО «МОРИОН» разрабатывает и серийно выпускает монолитные кварцевые фильтры (полосовые, режекторные и дискриминаторные) 2...14 порядка на стандартные частоты аппаратуры проводной связи и аппаратуры радиосвязи (5,0; 9,0; 12,5; 18,5; 21,4; 36,0; 45,0; 72,0; 90,0 МГц) с различными характеристиками. Мы также изготавливаем фильтры по спецификациям заказчика на стандартные и не стандартные частоты в диапазоне от 2 до 160 МГц.

Основные технические параметры полосовых фильтров:

1. Относительная ширина полосы пропускания:

Диапазон номинальных частот, МГц	Относительная ширина полосы пропускания
2...45	$1 \cdot 10^{-4} \dots 3 \cdot 10^{-3}$
45...70	$1 \cdot 10^{-4} \dots 1,5 \cdot 10^{-3}$
70...100	$1 \cdot 10^{-4} \dots 1 \cdot 10^{-3}$
100...160	$1 \cdot 10^{-4} \dots 1,5 \cdot 10^{-4}$

2. Неравномерность затухания в полосе пропускания: 3 дБ max.

3. Вносимое затухание в полосе пропускания:

на основной частоте среза: 0,5...4 дБ,

на третьей гармонике: 2...8 дБ (зависит от порядка фильтра).

4. Коэффициент прямоугольности - согласовывается с потребителем.

5. Относительное затухание в полосе задерживания - по согласованию с потребителем (типовое значение от 30 дБ до 80 дБ).

6. Максимальное затухание в полосе задерживания (от 40 дБ до 110 дБ – по согласованию с потребителем).

7. Затухание в побочных полосах пропускания (от 15 дБ до 86-90 дБ – по согласованию с потребителем).

8. Диапазон рабочих температур: - 60 ... + 80°С.

9. Уровень интермодуляции, коэффициент отражения, групповое время задержки и нагрузка - согласовывается с потребителем.

Примеры спецификаций выпускаемых фильтров (для получения информации об остальных параметрах просим обращаться по телефонам, указанным в конце брошюры)

Примеры сокращенных спецификаций выпускаемых фильтров*

Тип фильтра	Номинальная частота, кГц	Порядок фильтра	Ширина полосы пропускания				Нагрузки кОм; пФ		Габаритные размеры, мм	Интервал рабочих температур °С	Примечания
			дБ	кГц (Δf)	дБ	кГц	вход	выход			
ФП2П6-522	2048	2	3	3,6	30	<25	3,6±5%	7,0±5%	17,0×38,0×4,7 (Акцент)	-40...+60	
ФП2П6-522-1	3072	2	3	4,6	30	<30	5,1±5%	5,1±5%	17,0×38,0×4,7 (Акцент)	-40...+60	
ФП2П4-625-11...16	3275,0...3287,5	8	3	3,5	80	8,75	3,0±10%	8±10%	39,5×29,5×5,2 (Тандем)	-60...+70	
ФП2П4-621	3280	6	3	1	60	4,5	1,3±5%	14±5%	39,5×29,5×5,2 (Тандем)	-60...+70	
ФП2П6-4,224М-7,0к	4224	2	3	7	30	<49	4,0±5%	1,3	19,5×14,5×5,0 (Терек)	-40...+60	
ФП2П6-4,224М-11,0к	4224	2	3	11	30	<100	9,1±5%	1,1	19,5×14,5×5,0 (Терек)	-40...+60	
ФП2П6-596-02	4998	8	3	4	70	≤9,5	3,6±5%	3,0±5%	56×23×9	0...+45	
ФП2П6-596	несущая 5000	10	f _{нес} - - 0,3 f _{нес} - - 3,4				2,0±5%		90,5×26,6×10,0	0...+45	ослабление несущей >22 дБ
ФП2П4-581	5000	6	3	2,75	60	≤10	1,5±5%	10±5%	39,5×29,5×5,2 (Тандем)	-60...+60	
ФП2П6-523	8448	2	3	10,2	30	<70	3,0±5%	1,5±5%	19,5×14,5×5,0 (Терек)	-40...+60	



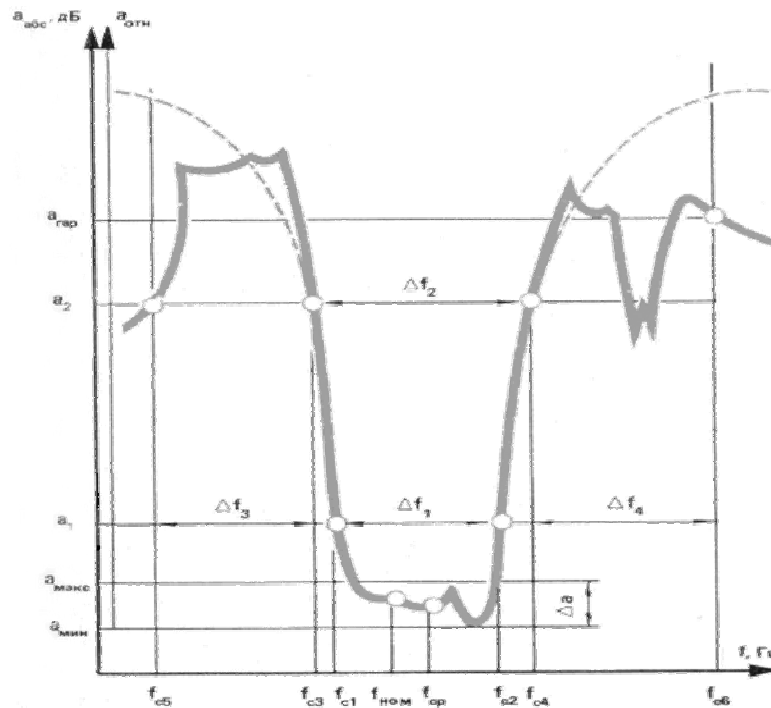
МОРИОН



Тип фильтра	Номинальная частота, кГц	Порядок фильтра	Ширина полосы пропускания				Нагрузки, Ом; пФ		Габаритные размеры, мм	Интервал рабочих температур, °С	Примечания
			дБ	кГц (Δf)	дБ	кГц	вход	выход			
ФП2П4-9М-2.4к	9000	8, 10	3	2,4	60	$\leq \Delta f \times 2,0$ $\leq \Delta f \times 1,75$	1,8±10% 3,0±10%	23,0x12,0x15,0 (BF15)	+5...+45		
ФП2П4-642	9755... 9992	6	3	≥16	60	≤25	0,05	38,4x18,2x13,0	-50...+70		
ФП2П6-10М-3к	10000	2	3	≥3,0	30	≤23	1,0±5% 6,0±10%	11,5x11,0x4,7	-40...+70		
ФП2П4-605	10000... 23000	6	3	относительная ширина $6,5 \times 10^{-4} \dots$ $2,2 \times 10^{-3}$	60	$\leq 2,5 \times \Delta f$	по согласованию	19,5x14,5x5,3	-60...+70	относительная ширина $6,5 \times 10^{-4} -$ $2,2 \times 10^{-3}$	
ФП2П4-642-18	10000	6	3	≥8,0	60	$\leq 3,5 \times \Delta f$	0,05	38,4x18,2x13,0	-50...+70		
ФП2П4-627	10700	8	6	≥12	70	≤27	2,5±5% 1,6±5%	18,5x12x15,0	-30...+70		
ФП2П4-627-01	10700	8	3	≥7,5	80	≤25	1,8±5% 4,8±5%	18,5x12x15,0	-30...+70		
ФП2П4-627-02	10700	8	3	≥15	70	≤35	3,0±5% 1,0±5%	18,5x12x15,0	-40...+70		
ФП2П4-630	12500	10	6	≥18	90	≤46	2,4±5% -	23x12x15,0	-60...+85		
ФП2П4-595	12000	4	3	32	30	$\leq \Delta f \times 2,0$	5,1±5% -	19,5x14,5x5,0 (Терек)	+5...+50		
ФП2П4-657	18500	8	3	42	50	≤80	5,0±10% -	19,5x14,5x5,0 (Терек)	-55...+70		
ФП2П4-546	18500	6	3	18	60	≤50	1,7±5% 1,3±10%	19,5x14,5x5,0 (Терек)	-40...+70		
ФП2П4-645	20000	2	3	≥6	20	$\leq 3 \times \Delta f$	0,9±10% 5,5±10%	7,9x3,2x6,0	0...+50		
ФП2П4-603	20000	10	3	7	70	≤16,6	1,1±5% 4,5±5%	15,8x9,0x10,0 (Муза)	-55...+70		
ФП2П4-603-01	20000	10	6	17	70	≤35	2,2±5% 1,2±5%	15,8x9,0x10,0 (Муза)	-55...+70		
ФП2П4-584	21400	10	6	18	95	<50	2,4±5% 2,1±5%	15,8x9,0x10,0 (Муза)	-40...+70		
ФП2П4-584-01	21400	10	6	7,5	90	<25	1,1±5% 5,7±5%	15,8x9,0x10,0 (Муза)	-40...+70		
ФП2П6-586-01	21400	4	6	16	40	<50	1,6±5% 3,5±5%	3,2x7,8x6,0 в двух корпусах (UM5)	-10...+55	емкость связи 7,6пФ±2%	
ФП2П4-620	22963	10	3	22	60	≤47,5	2,1±10% 0,7±0,2%	15,8x9,0x10,0 (Муза)	-60...+70		
ФП2П4-620-01	22963	10	3	6,5	60	≤18,5	0,8±5% 4,4±0,2%	15,8x9,0x10,0 (Муза)	-60...+70		
ФП2П4-620-02	22963	10	3	7,5	60	≤20,7	0,82±5% 40±0,2%	15,8x9,0x10,0 (Муза)	-60...+85		
ФП2П4-520	23000	6	3	45	60	$\leq \Delta f \times 3,0$	1,0±10%	19,5x14,5x5,0 (Терек)	-20...+70		
ФП2П4-520-01	23000	6	3	20	60	$\leq \Delta f \times 3,0$	1,0±10% 10,0±10%	19,5x14,5x5,0 (Терек)	-20...+70	-55...+70	
ФП2П4-643	23925	14	3	30	70	≤50	3,1±5% -	26,0x9,0x9,0 (~Муза)	-60...+80		
ФП2П4-659	23925	2	3	48	20	≤140	0,05±5% -	15,8x9,0x10,0 (Муза)	-60...+80		
ФП2П4-603-02	25000	10	3	7	70	≤16,6	5,6±5% 7,2±5%	15,8x9,0x10,0 (Муза)	-60...+60		
ФП2П4-603-03	25000	10	6	17	70	≤35	12,0±5% 2,4±5%	15,8x9,0x10,0 (Муза)	-60...+60		
ФП2П6-524	34368	2	3	37	30	<250	1,5±1% 2,5±0,1пФ	19,5x14,5x5,0 (Терек)	-40...+60		

Тип фильтра	Номинальная частота, кГц	Порядок фильтра	Ширина полосы пропускания				Нагрузки кОм; пФ		Габаритные размеры, мм	Интервал рабочих температур, °С	Примечания
			дБ	кГц (Δf)	дБ	кГц	вход	выход			
ФП2П4-35М-6,0К	34785	4	3	5,5	40	<15	-	19,5x14,5x5,0 (Терек)	+5...+55		
ФП2П6-589-01	35500	3	3	17	60	<150	0,7±5%	12,0x12,0x4,0 (Посола)	-60...+70		
ФП2П6-586	36000	4	6	16	40	<50	0,470±5%	3,2x7,8x6,0 в двух корпусах (UM5)	-10...+50	емкость связи 14,7пФ±2%	
							4,2±5%				
ФП2П4-586-Д1	36000	4	3	18	30	≤50	680±2%	3,2x7,8x6,0 в двух корпусах (UM5)	-30...+50		
							480±5%				
ФП2П6-589-01	37000	2	3	6±1	20	≤ $\Delta f \times 3,0$	0,05±5%	10,0x10,0x5,0	-35...+35		
ФП2П6-644	40000	2	3	≥6	20	≤3,0x Δf	0,29±10%	7,9x3,2x6,0	0...+50		
							7±10%				
ФП2П6-598	44775	4	3	16	40	≤44	0,520±5%	3,2x7,8x6,0 в двух корпусах (UM5)	-30...+60	емкость связи 10,5пФ±2%	
							4,2±5%				
ФП2П6-598-01	44775	6	3	16	60	≤44	0,520±5%	3,2x7,8x6,0 в двух корпусах (UM5)	-30...+60	емкость связи 10,5пФ±2%	
							3,3±5%				
ФП2П6-598-02 ФП2П6-598-02 SMD	44775	4	3	16	30	≤50	0,62±10%	3,2x7,8x6,0 в двух корпусах (UM5 или UM5SMD)	-45...+85		
							3,2±0,2%				
ФП2П6-44,8М-9к	44775	4	3	8	40	<25	0,3±5%	3,2x7,8x6,0 в двух корпусах (UM5)	-30...+60	емкость связи 20пФ±2%	
							0,30±5%				
ФП2П4-658	45000	6	3	100	35	≤200	3,1±10%	19,5x 4,5x5,0 (Терек)	-55...+70		
							-				
ФП2П4-590-03	45500	4	3	13	60	<150	2,2±5%	19,5x14,5x5,0 (Терек)	-60...+70		
							0,2±10%				
ФП2П4-521	55215	4	3	85... 102	40	≤ $\Delta f \times 3,0$	0,30±5%	38,4x18,2x13,0 (BF32)	-10...+50		
							-				
ФП2П4-521-01	55215	4	3	25... 28	40	≤ $\Delta f \times 3,0$	0,30±5%	38,4x18,2x13,0 (BF32)	-10...+50		
							-				
ФП2П4-521-02	55215	4	3	12... 14	40	≤ $\Delta f \times 3,0$	0,30±5%	38,4x18,2x13,0 (BF32)	-10...+50		
							-				
ФП2П4-590-01	55500	4	3	20	60	<90	5,5±5%	19,5x14,5x5,0 (Терек)	-10...+50		
							-0,7±10%				
ФП2П4-626	60450	8	1	40	10 0	<150	0,05	38,4x18,2x15,9 в двух корп. (BF10)	0...+50		
							-				
ФП2П4-606	62500	6	3	20	40	≤60	1,2±5%	15,8x9,0x10,0 (Муза)	-30...+50		
							0				
ФП2П6-62,5М-18К	62500	6	3	28	40	<50	1,2±5%	3,2x7,8x6,0 в трех корпусах (UM5)	-30...+60	емкость связи 2,0пФ±5%	
							0,4±10%				
ФП2П4-72М-36к	72000	6	3	36	40	<70	0,05±5%	38,4x18,2x15,9 (BF10)	+15...+55		
							-				
ФП2П4-592	75000	4	3	24	60	≤140	0,05±5%	38,4*18,2*15,9 (BF10)	-40...+70		
							0,1±5%				
ФП2П4-597	80455	4	3	20	30	≤50	10±10%	38,4x18,2x13,0 (BF32)	-20...+80	Коэф. стоячей волны на входе <2	
							0,05±5%				
ФП2П4-590-02	93500	4	3	20	50	<90	5,0±5%	19,5x14,5x5,0 (Терек)	-60...+70		
							0,7±10%				
ФП2П4-590-05	110000,5	4	3	≥24	40	≤100	0,05	66,5x14,5x 9,2	-60...+70		
							10±10%				

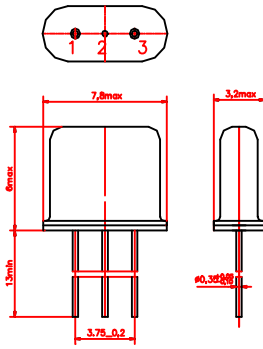
ОСНОВНЫЕ ПАРАМЕТРЫ ФИЛЬТРОВ



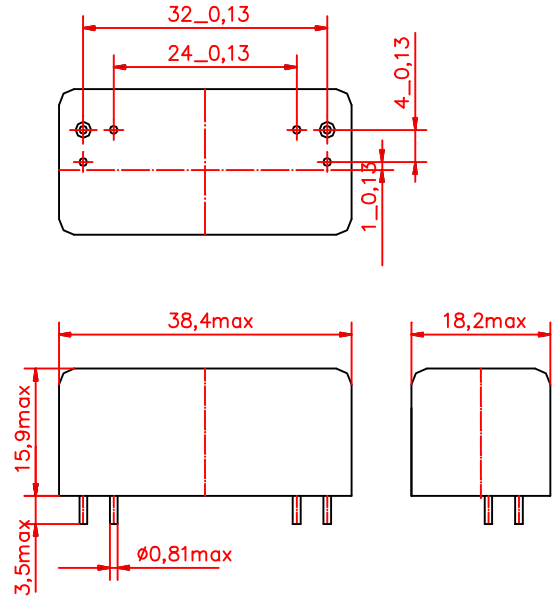
ПОЛОСОВОЙ ПЬЕЗОЭЛЕКТРИЧЕСКИЙ ФИЛЬТР

- $f_{ном}; f_{ср}$ - номинальная, средняя частота фильтра
- Δf_1 - ширина полосы пропускания (режекции) по уровню a_1
- Δf_2 - ширина полосы пропускания (режекции) по уровню a_2
- Δf_3 - ширина нижней полосы задерживания (пропускания) по уровню a_2 (a_1)
- Δf_4 - ширина верхней полосы задерживания (пропускания) по уровню a_2 (a_1)
- $f_{с1}, f_{с2}$ - нижняя и верхняя частоты среза по уровню a_1
- $f_{с3}, f_{с4}$ - нижняя и верхняя частоты среза по уровню a_2
- $f_{с5}, f_{с6}$ - нижняя и верхняя частоты среза полосы задерживания (пропускания)
- a_1 - нижний уровень относительного затухания, определяющий полосу пропускания (задерживания)
- a_2 - верхний уровень относительного затухания, определяющий полосу задерживания (пропускания)
- $a_{мин}$ ($a_{вн}$), $a_{макс}$ - минимальное и максимальное вносимое затухание
- Δa - неравномерность затухания в полосе пропускания
- $a_{гар}$ - гарантированное относительное затухания в полосе задерживания

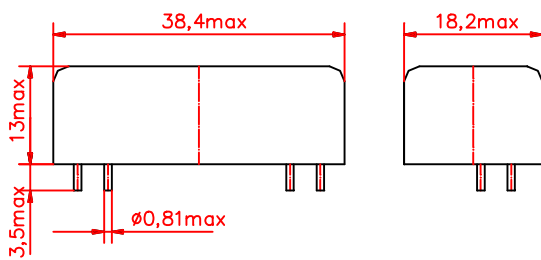
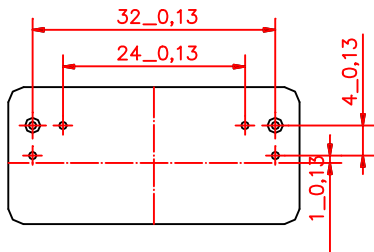
ВНЕШНИЙ ВИД ОСНОВНЫХ ТИПОВ КОРПУСОВ ФИЛЬТРОВ



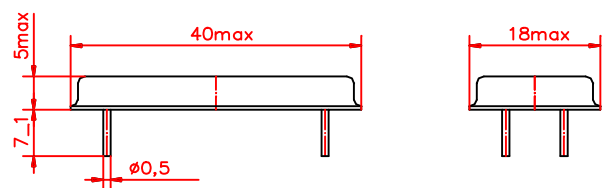
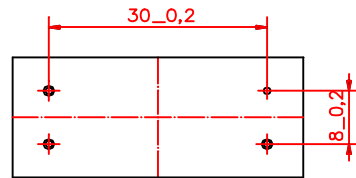
UM-5



BF-10



BF-32



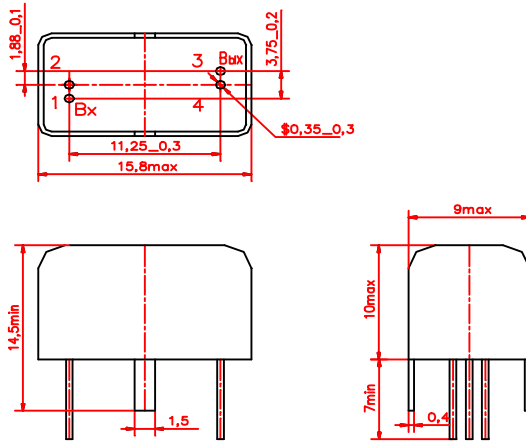
«Акцент»



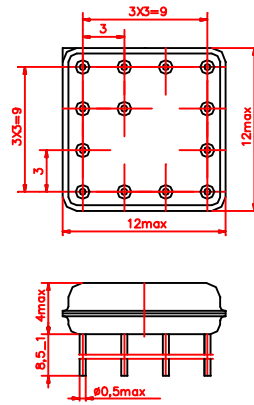
МОРИОН



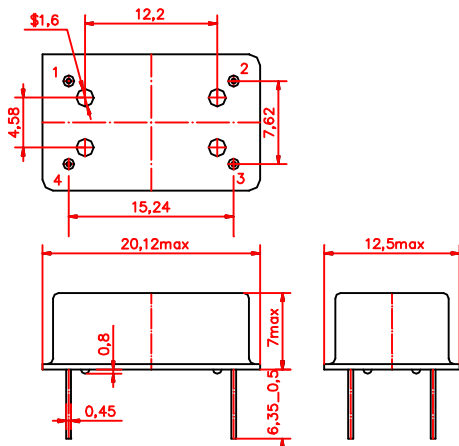
ВНЕШНИЙ ВИД ОСНОВНЫХ ТИПОВ КОРПУСОВ ФИЛЬТРОВ



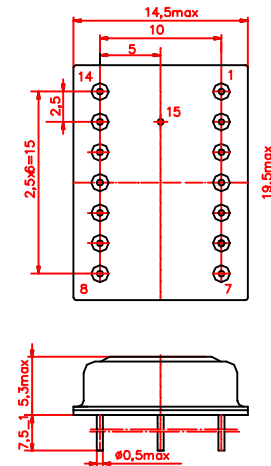
«Муза»



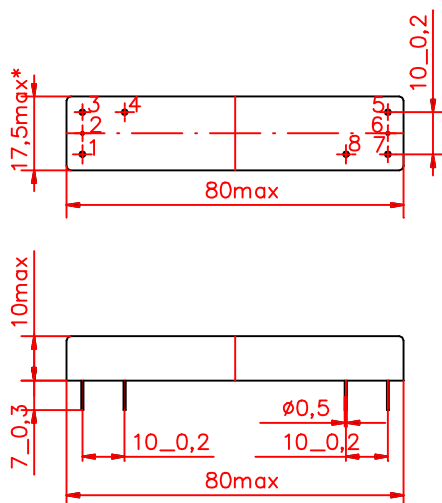
«Посол»



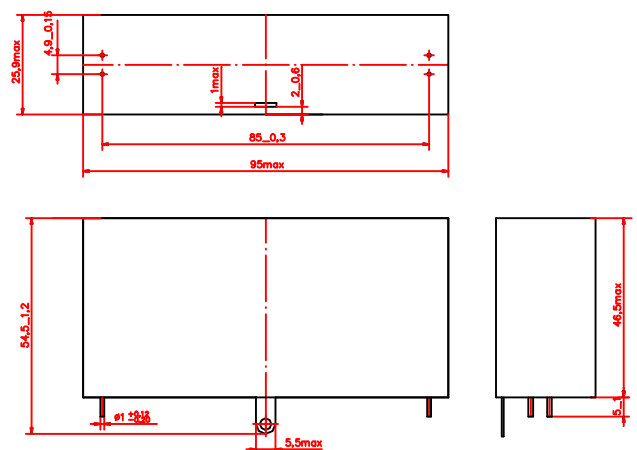
«Габардин» (DIL14)



«Терек»



«Лантан»



«Ладoga»