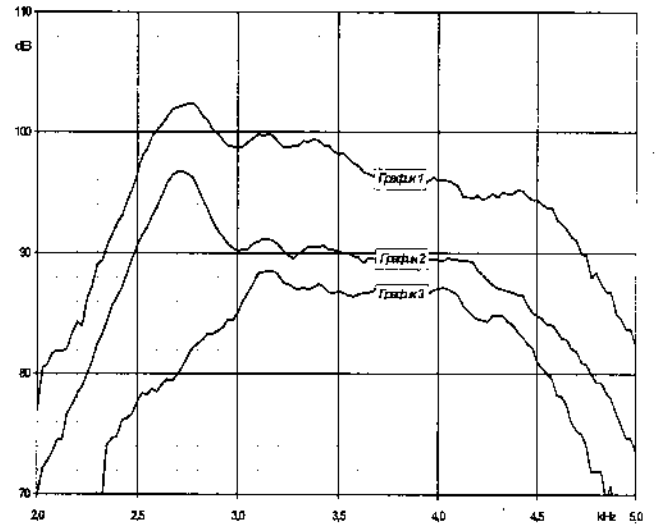


Излучатели пьезоэлектрические серии ИПЗ6-XX

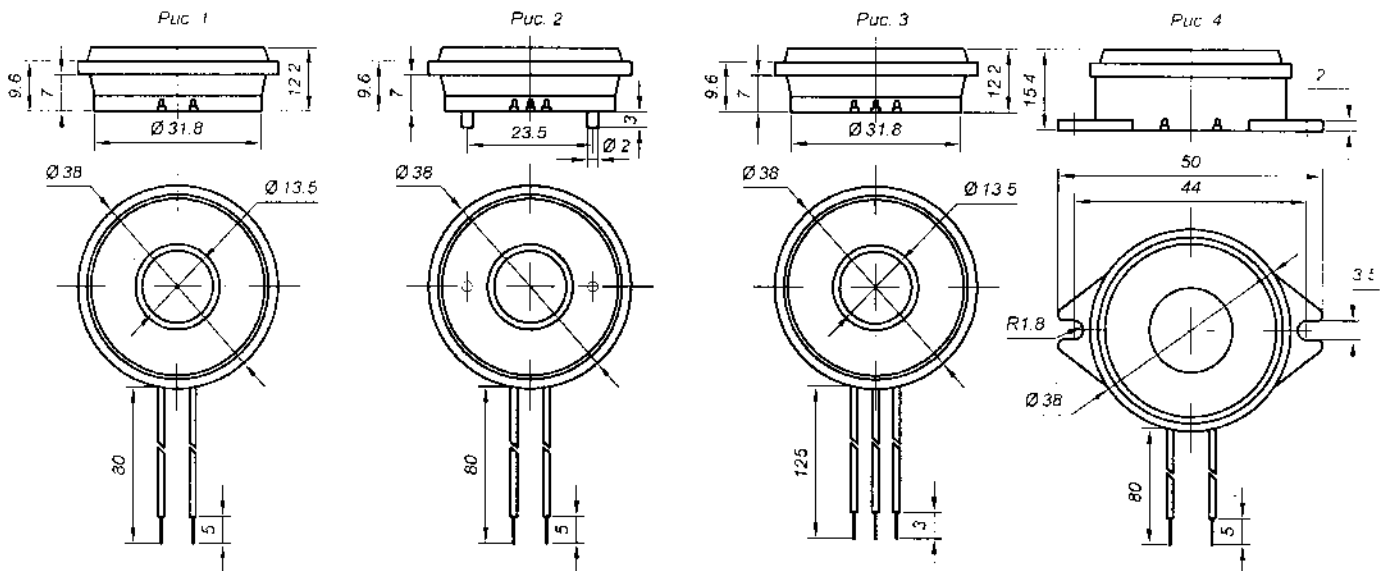
| Модель № | ИПЗ6-85 | ИПЗ6-95 | ИПЗ6-95-3 | ИПЗ6-100 |
|---------------------------|---------------|---------------|------------|--------------|
| Тип корпуса | Рис. 1, 2, 4 | Рис. 1, 2, 4 | Рис. 2, 3 | Рис. 1, 2, 4 |
| U раб (V) | 10 VAC | 10 VAC | 10 VAC | 10 VAC |
| ΔU раб (V) | max 30 VAC | max 20 VAC | max 20 VAC | max 20 VAC |
| C _к (нФ) ± 30% | 35 | 45 | 40 | 90 |
| Уровень ЗД* (дБ) | 85 | 95 | 95 | 100 |
| АЧХ | график 3 | график 2 | график 2 | график 1 |
| F рез. (КHz) ± 10% | 2,2, 2,7, 3,2 | 2,5, 3,5, 4,5 | 2,5 | 2,5, 3,5 |
| T раб (°C) | -20/+50 | -20/+50 | -20/+50 | -20/+50 |
| Вес (г) | 6, (12) | 6, (12) | 6, (12) | 6, (12) |

* Условия свободного поля, дистанция измерения - 100 см, при U раб.

Амплитудно-частотные характеристики



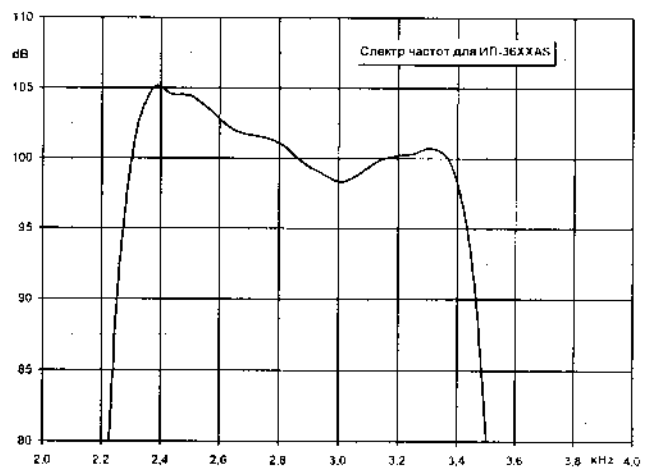
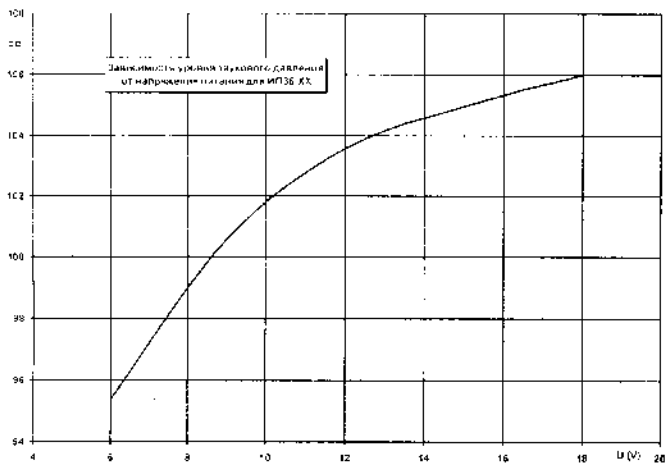
Тип корпуса



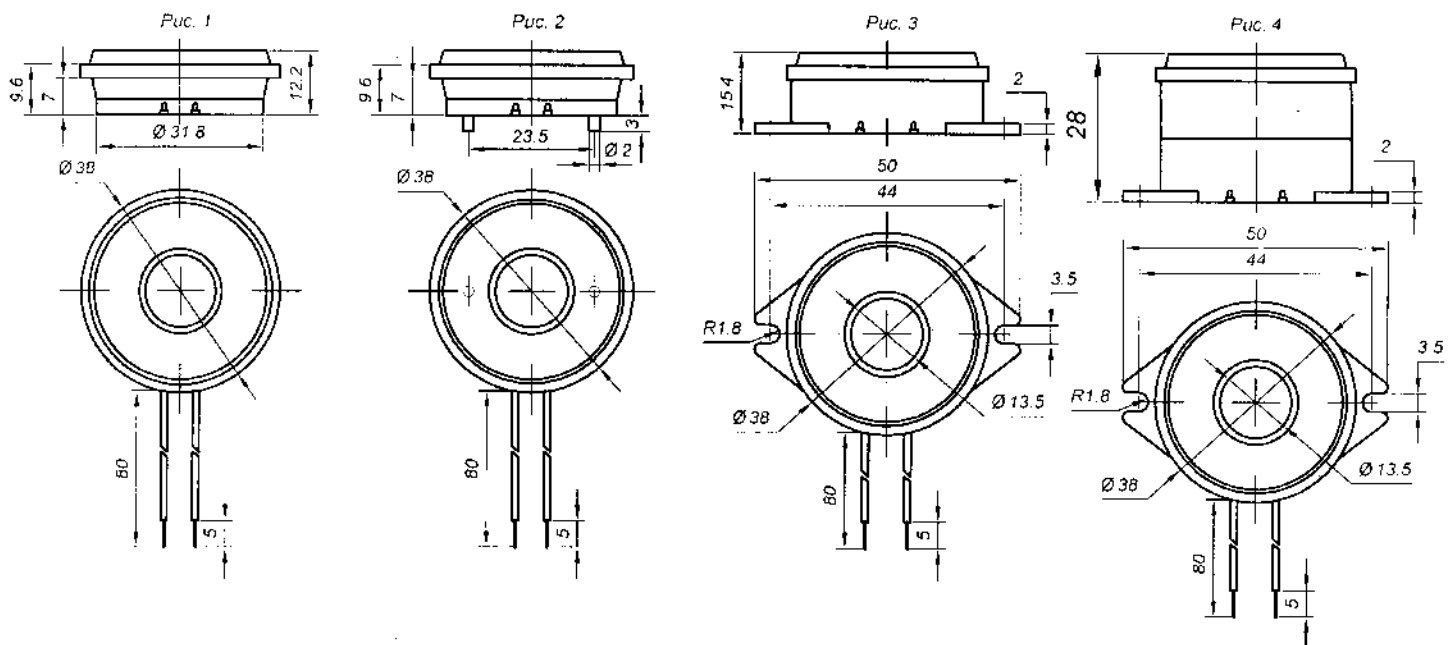
Излучатели пьезоэлектрические серии ИПЗ6 с встроенным генератором

| Модель № | ИПЗ6-85А | ИПЗ6-85АР | ИПЗ6-85А2 | ИПЗ6-95А | ИПЗ6-95АР | ИПЗ6-95А2 | ИПЗ6-95АС | ИПЗ6-100АС | ИПЗ6-100АХ |
|---------------------|----------|--------------|-----------|----------|--------------|-----------|----------------|----------------|----------------|
| Тип корпуса | Рис. 1,2 | Рис. 1,2 | Рис. 1,2 | Рис. 3 | Рис. 3 | Рис. 3 | Рис. 3 | Рис. 3 | Рис. 4 |
| U раб. (V) | 12 VDC | 12 VDC | 12 VDC | 12 VDC | 12 VDC | 12 VDC | 12 VDC | 12 VDC | 24-220 V AC/DC |
| ΔU раб. (V) | 5-15 VDC | 5-15 VDC | 5-15 VDC | 5-15 VDC | 5-15 VDC | 5-15 VDC | 5-15 VDC | 5-15 VDC | - |
| I max (mA) | 9 | 9 | 9 | 15 | 15 | 15 | 15 | 35 | 60 |
| Уровень ЗД* (dB) | 85 | 85 | 85 | 95 | 95 | 95 | 95 | 100 | 100 |
| Звук | 1 тон | пульсирующий | 2 тона | 1 тон | пульсирующий | 2 тона | Сweep (сирена) | Сweep (сирена) | Сweep (сирена) |
| T раб. (°C) | -20/+50 | -20/+50 | -20/+50 | -20/+50 | -20/+50 | -20/+50 | -20/+50 | -20/+50 | -20/+50 |
| Вес (g) | 12 | 12 | 12 | 16 | 16 | 16 | 16 | 16 | 28 |

* Условия свободного поля, дистанция измерения - 100 см. при U раб.



Тип корпуса



Оповещатели светозвуковые серии ИПСЗ-67 Оповещатель световой ИС-67

| Модель № | ИПСЗ-67-95 | ИПСЗ-67-100 | ИПСЗ-67-105 | ИС-67 |
|-------------------|------------|-------------|-------------|---------|
| U раб (V) | 12 VAC | 12 VAC | 12 VAC | 12 VAC |
| I ток (mA) | 55 | 75 | 90 | 50 |
| Уровень ЗД** (дБ) | 95 | 100 | 105 | — |
| T раб (°C) | -20/+50 | -20/+50 | -20/+50 | -20/+50 |
| Вес (g) | 55 | 55 | 55 | 55 |

* U раб. может устанавливаться из ряда 12, 24, 27, 36, 42 V (AC/DC)

** Условия свободного поля, дистанция измерения - 100 см. при U раб

Цвет корпуса - прозрачный, красный, зеленый, желтый

Звук - 1 тон пульсирующий, 2 тона, сирена

Вариант крепления с дополнительной пластиной - Рис 1

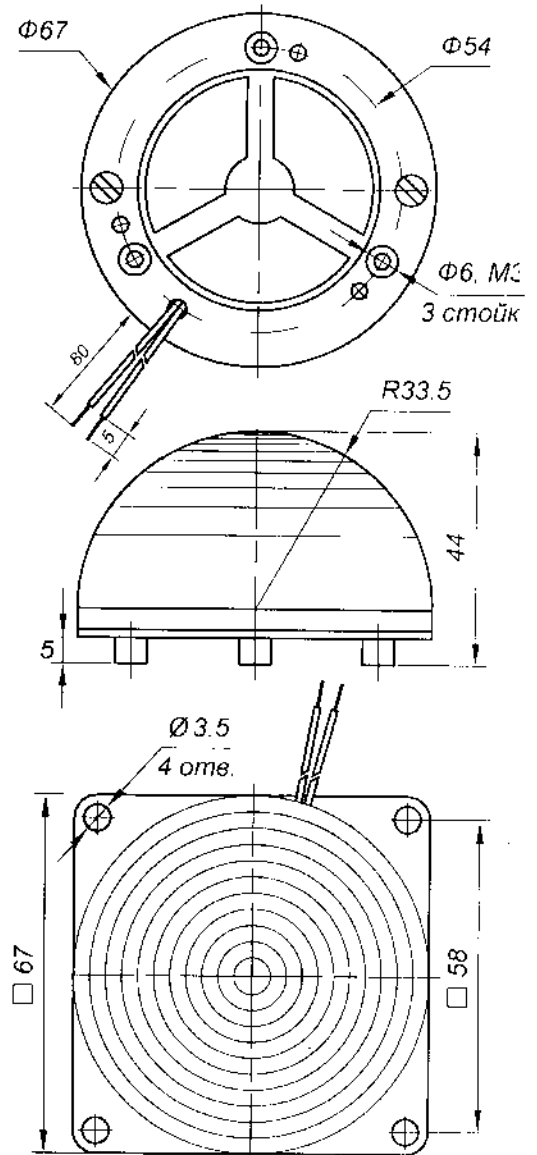
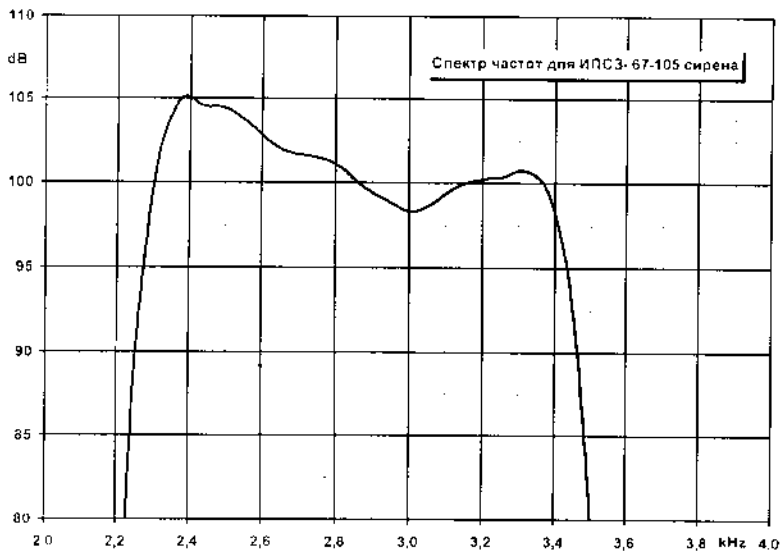


Рис. 1