



广州市番禺奥迪威电子有限公司
Audiowell Electronics (Guangzhou) Co., Ltd.
 地址: 中国广东省广州市番禺区迎宾路东升工业区 邮政编码: 511400
 Add: Dongsheng Industrial Park, Yingbin Road, Panyu, Guangzhou 511400, China
 Tel: +86-20-84802041 84802405 84871596 34516785 Fax: 84665207



超 声 波 换 能 片

Ultrasonic Piezoelectric Transducer

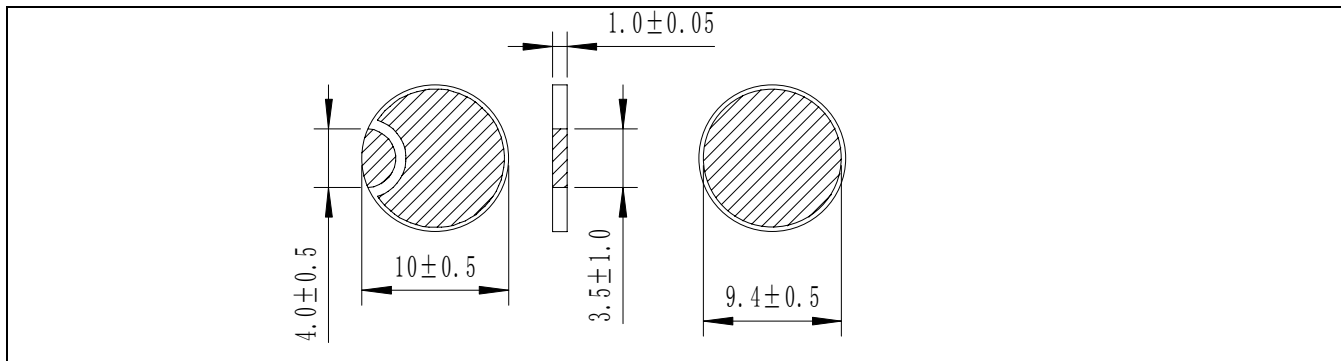
1、品名(Name): **HN0065-000**

2、产品型号(Model): **AW5Y10100A**

3、性能参数(Electrical specification):

项目 Item	单位 Unit	标 准 Standard	测试条件(Test condition): T=25℃
厚向谐振频率 (Ft) Thick resonant frequency	MHz	2.00±0.1	HP4294A
谐振阻抗 (R) Resonant impedance	Ω	≤25	HP4294A
静电容量 (C ₀) Static capacitance	pF	1200±20%	数字电桥 At 1000Hz/1V
机电耦合系数(Kp) Electrical-mechanical coupling coefficient	tg δ	≥0.58	阻抗分析仪
压电应变常数 (D33) Piezoelectric coefficient	X1.0E-12C/N	≥420	D33 测试仪

4、外观尺寸(Appearance and dimensions):



5、包装 (Package):

片/箱 pcs	包装盘 008 (cm)	包装箱 010 (外尺寸) Size	毛重 (Kg) Gross weight	净重 (Kg) Net weight
5000	34.3*27*3.0	36.0*28.5*14	4.7	3.2

制作/日期		确认/日期	
-------	--	-------	--