

Антенна телескопическая 17

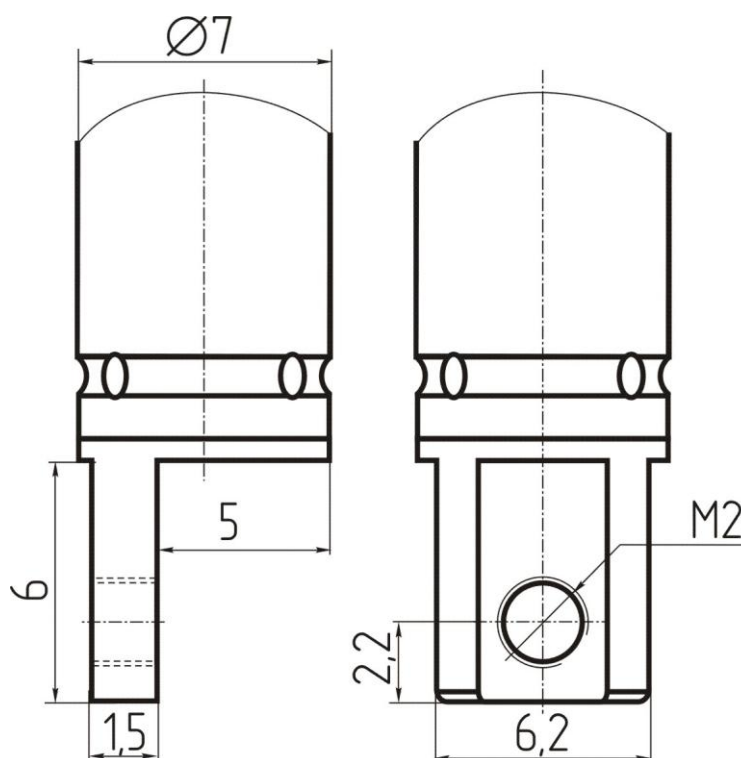
Описание:



Антенна телескопическая.

- длина минимальная: 110 мм
- длина максимальная: 485 мм
- диаметр 7 мм
- наличие кулисы +
- количество колен 7
- способ крепления: шлиц

Форма хвостовой части



Внимание: описание товара носит информационный характер и может отличаться от описания, представленного в технической документации производителя. Убедительно просим Вас при покупке проверять наличие желаемых функций и характеристик.



Сеть магазинов
КВАРЦ
Радиодетали и электронные компоненты

107023, Москва, ул. Буженинова, д. 16
телефон: (495) 963-6120
факс: (495) 963-4994
e-mail: quartz1@quartz1.ru

111123, Москва, шоссе Энтузиастов, д31
телефон/факс: (495) 788-8899 многоканальный
e-mail: mgz@quartz1.ru