

ТЕРМОЩУП ЭЛЕКТРОННЫЙ



ИНСТРУКЦИЯ ПО ЭКСПЛУАТАЦИИ

Благодарим за приобретение продукции LuazON. Перед использованием прибора внимательно прочитайте инструкцию.

Термощуп с легкостью поможет измерить температуру внутри продуктов питания, жидкостей и сыпучих материалов.

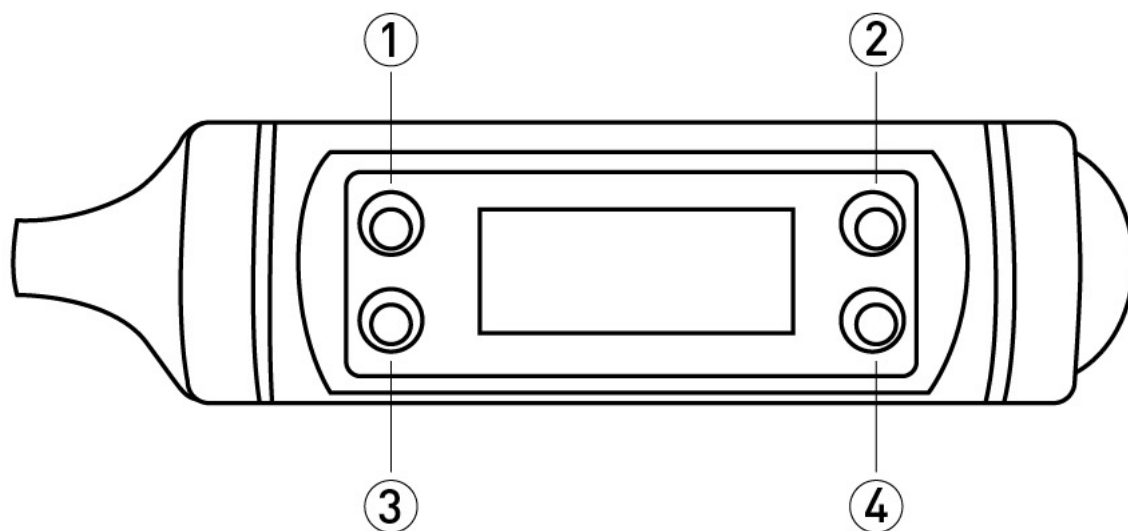
ХАРАКТЕРИСТИКИ:

- температура измерений: от $-50\text{ }^{\circ}\text{C}$ до $+300\text{ }^{\circ}\text{C}$ / $-58\text{ }^{\circ}\text{F}$ до $+572\text{ }^{\circ}\text{F}$;
- точность измерений: $\pm 1\text{ }^{\circ}\text{C}$ / $^{\circ}\text{F}$;
- щуп из нержавеющей стали;
- ЖК-дисплей;
- автоотключение через 10 мин.;
- работает от батарейки LR44 (в комплекте).

Комплектация: термощуп электронный, инструкция, гарантийный талон.

Гарантия: 12 месяцев.

Внимание! Производитель оставляет за собой право изменять внешний вид и комплектацию товара без предупреждения.



1. Кнопка ON / OFF для включения / выключения прибора
2. Кнопка HOLD для удержания зафиксированной температуры
3. Кнопка $^{\circ}\text{C}$ / $^{\circ}\text{F}$ для выбора единицы измерения температуры
4. Кнопка MAX / MIN для показа максимальной / минимальной температуры измеряемого продукта или вещества

МЕРЫ БЕЗОПАСНОСТИ

- Используйте прибор только по назначению в соответствии с данной инструкцией.
- Не мойте и не погружайте прибор в воду или любую другую жидкость. Избегайте попадания воды внутрь корпуса прибора.
- Не разбирайте и не ремонтируйте прибор самостоятельно – обратитесь в квалифицированный сервисный центр.
- Не оставляйте работающий прибор без присмотра.
- Храните и используйте прибор в местах, недоступных для детей и животных.

ЭКСПЛУАТАЦИЯ

1. Включите прибор с помощью кнопки питания.
2. Установите нужную единицу измерения (°C / °F).
3. Установите прибор в объект, температуру которого необходимо измерить. Через несколько секунд на ЖК-дисплее высветится результат измерения.
4. Чтобы зафиксировать результат, нажмите кнопку HOLD.
5. Для просмотра максимального и минимального значений нажмите кнопку MAX / MIN.
6. По завершении эксплуатации выключите прибор с помощью кнопки ON / OFF. Если этого не сделать, через 10 мин. прибор выключится автоматически.

ЧИСТКА И УХОД

- После каждого использования очищайте металлический щуп.
- Не используйте для чистки абразивные очистители или агрессивные моющие средства.
- Протирайте прибор мягкой влажной тканью, не оставляющей ворса.