

Головка измерительная CG-80, вольтметр

Описание:



Прибор CG-80 предназначен для измерения напряжения в цепях постоянного тока. Индикатор представляет собой щитовой вольтметр магнитоэлектрической системы с подвижной рамкой и внутрирамочным магнитом. Исполнение приборов - устойчивое к воздействию пыли и брызг. Степень защиты корпусов – IP50 или IP54.

Вибропрочность: ускорение 5...30 м/с² частота 10...70Hz

Ударопрочность: ускорение 100 м/с² частота 80...120 ударов в мин.

Прибор снабжен корректором для установления стрелки на отметку механического нуля.

Размер шкалы, не менее 60 мм.

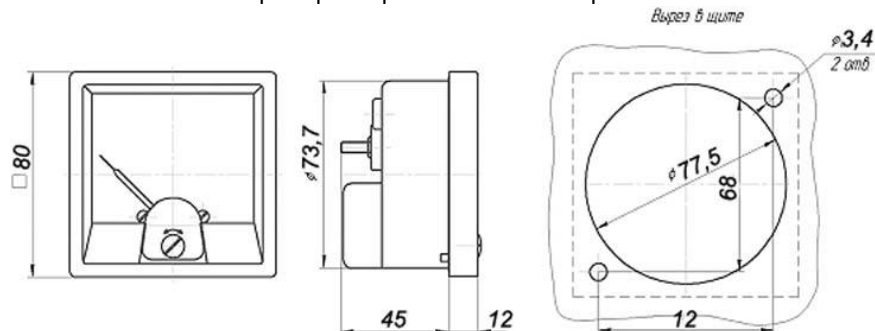
Способ включения - непосредственное

Ток полного отклонения, мА, не более 1,1мА

Рабочая температура: от -50 °С до +60 °С.

Относительная влажность, % 95% при температуре 35°С

Рабочее положение прибора: вертикальное или горизонтальное



Технические характеристики

- Предел измерения — 0 – 250 В
- Класс точности - 2,5
- Характер шкалы равномерный.
- Габаритные размеры – 80 x 80 x 57 мм
- масса не более 0,105 кг

Внимание: описание товара носит информационный характер и может отличаться от описания, представленного в технической документации производителя. Убедительно просим Вас при покупке проверять наличие желаемых функций и характеристик.



Сеть магазинов
КВАРЦ
Радиодетали и электронные компоненты

107023, Москва, ул. Буженинова, д. 16
телефон: (495) 963-6120
факс: (495) 963-4994
e-mail: quartz1@quartz1.ru

111123, Москва, шоссе Энтузиастов, д31
телефон/факс: (495) 788-8899 многоканальный
e-mail: mgz@quartz1.ru