

Головка измерительная, вольтметр переменного тока **CG-80** [аналог Ц42300]

Описание:

Прибор CG-80 предназначен для измерения напряжения в цепях переменного тока. Индикатор представляет собой щитовой вольтметр магнитоэлектрической системы с подвижной рамкой и внутрирамочным магнитом. Исполнение приборов - устойчивое к воздействию пыли и брызг.

Степень защиты корпусов – IP50 или IP54.

Вибропрочность: ускорение 5...30 m/s² частота 10...70Hz

Ударопрочность: ускорение 100 m/s² частота 80...120 ударов в мин.

Прибор снабжен корректором для установления стрелки на отметку механического нуля.

Размер шкалы, не менее 60 мм.



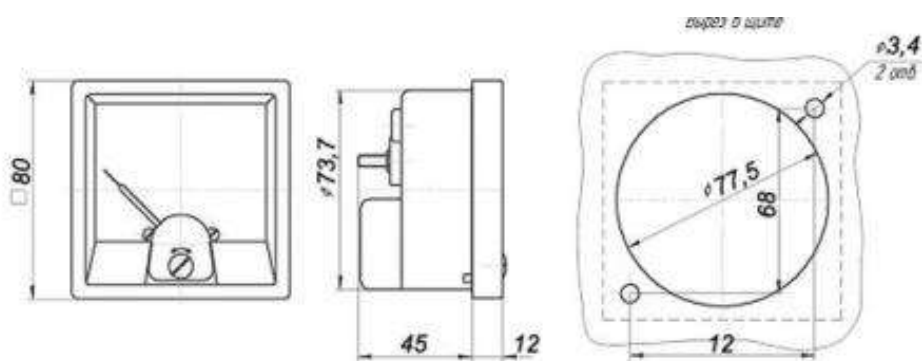
Способ включения - непосредственное

Ток полного отклонения, mA, не более 1,1mA

Рабочая температура: от -50 °C до +60 °C.

Относительная влажность, % 95% при температуре 35°C

Рабочее положение прибора: вертикальное или горизонтальное



Характеристики

Предел измерения 0~500 В (переменный)

Класс точности 2,5

Характер шкалы равномерный

Габаритные размеры 80x80x57 мм

Масса не более 0,105 кг