

Головка измерительная Ц42302, вольтметр

Описание:



Вольтметр Ц42302 – щитовой прибор магнитоэлектрической системы, с выпрямителем, со стрелочным указателем и креплением подвижной части на растяжках предназначены для измерения напряжения в цепях переменного однофазного синусоидального тока. Исполнение приборов - устойчивое к воздействию пыли и брызг. Степень защиты корпусов – IP50 или IP54, степень защиты токоведущих стержней – IP00.

Габариты - 60х60х50мм.

Класс точности - 2,5.

Способ включения - непосредственно

Вибропрочный, тряскопрочный, ударопрочный.

Вибропрочность: ускорение 5м/с²...30м/с², частота 10Гц...70Гц.

Ударопрочность: ускорение 70м/с², частота ударов 10...50 в минуту.

Нормальная область частот - 45Гц-1000Гц.

Рабочая область частот прибора - 30Гц-45Гц; 1000Гц-10000Гц.

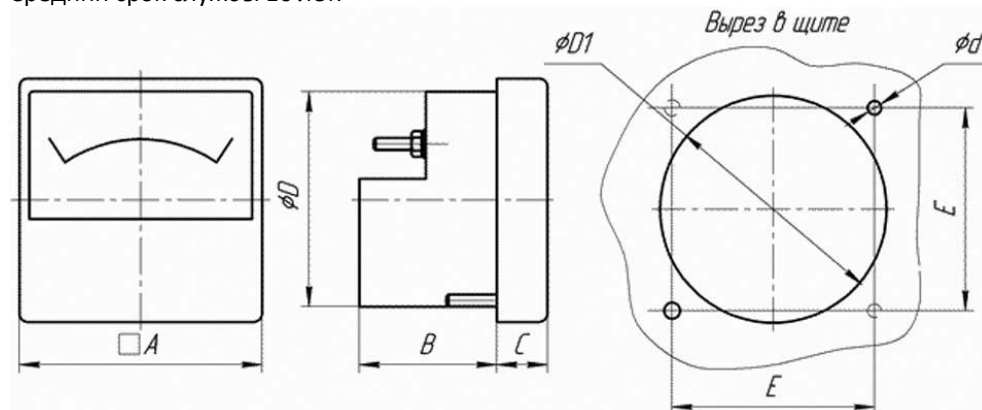
Условия эксплуатации прибора:

- температура - от -30°С до +50°С;

- относительная влажность - 95% при температуре +35°С.

Норма средней наработки на отказ не менее 39 000 ч.

Средний срок службы 10 лет.



где А - 60мм, В - 36мм, С - 14мм, D - 52мм, D1 - 57,5мм, d - 3,4мм, E - 50мм;

Технические характеристики

- Предел измерения - ~ 0 – 50 В
- Класс точности - 2,5
- Характер шкалы - неравномерный.
- Габаритные размеры – 60 х 60 х 50 мм
- масса не более 0,12 кг

Внимание: описание товара носит информационный характер и может отличаться от описания, представленного в технической документации производителя. Убедительно просим Вас при покупке проверять наличие желаемых функций и характеристик.

Сеть магазинов
КВАРЦ
Радиодетали и электронные компоненты

107023, Москва, ул. Буженинова, д. 16
телефон: (495) 963-6120
факс: (495) 963-4994
e-mail: quartz1@quartz1.ru

111123, Москва, шоссе Энтузиастов, д31
телефон/факс: (495) 788-8899 многоканальный
e-mail: mqz@quartz1.ru