

Головка измерительная Ц42300, вольтметр

Описание:



Вольтметр Ц42300 предназначен для измерения напряжения в цепях переменного тока. Приборы щитовые магнитоэлектрической системы, с выпрямителем, со стрелочным указателем и креплением подвижной части на растяжках предназначены для измерения силы тока и напряжения в цепях переменного однофазного синусоидального тока. Исполнение приборов - устойчивое к воздействию пыли и брызг. Габариты - 80x80x50мм. Посадочные размеры - диаметр 70мм.

Вибропрочный, тряскопрочный, ударопрочный.
Вибропрочность: ускорение $5\text{м/с}^2 \dots 30\text{м/с}^2$, частота 10Гц...70Гц.
Ударопрочность: ускорение 70м/с^2 , частота ударов 10...50 в минуту.
Способ включения - прямой.

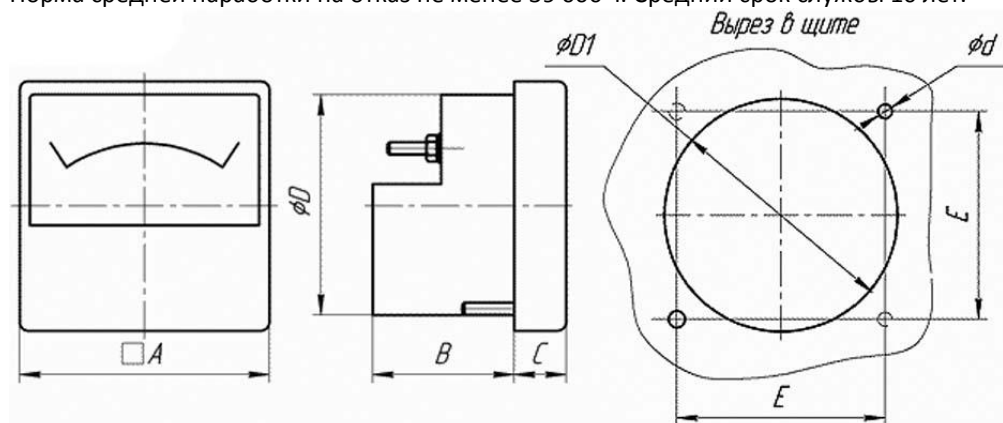
Время установления показаний не более 4 с.

Нормальная область частот – 45-1000Гц.

Рабочая область частот – 30-45Гц и 1000-10 000Гц.

Рабочая температура $-30^\circ\text{C} \dots +50^\circ\text{C}$, относительная влажность 95% при температуре $+35^\circ\text{C}$.

Норма средней наработки на отказ не менее 39 000 ч. Средний срок службы 10 лет.



где A - 80мм, B - 36мм, C - 14мм, D - 69мм, D1 - 77,5мм, d - 3,4мм, E - 68мм

Технические характеристики

- Предел измерения $\sim 0 - 50$ В
- Класс точности - 2,5
- Характер шкалы равномерный.
- Габаритные размеры – 80 x 80 x 50 мм
- масса не более 0,12 кг

Внимание: описание товара носит информационный характер и может отличаться от описания, представленного в технической документации производителя. Убедительно просим Вас при покупке проверять наличие желаемых функций и характеристик.

Сеть магазинов
КВАРЦ
Радиодетали и электронные компоненты

107023, Москва, ул. Буженинова, д. 16
телефон: (495) 963-6120
факс: (495) 963-4994
e-mail: quartz1@quartz1.ru

111123, Москва, шоссе Энтузиастов, д31
телефон/факс: (495) 788-8899 многоканальный
e-mail: mgz@quartz1.ru