

Головка измерительная М42300, вольтметр

Описание:



Вольтметр М42300 предназначен для измерений напряжения в электрических цепях постоянного тока. Приборы представляют собой щитовые приборы магнитоэлектрической системы с внутрирамочным магнитом; Измерительный механизм прибора состоит из магнитной системы (обойма, магнитопровод), отсчетного устройства (шкала, указатель) и подвижной части на кернах;

Приборы изготавливаются с равномерной шкалой, с нулевой отметкой на краю или внутри диапазона измерений, длиной шкалы 60мм; Подсвечивание шкалы осуществляется от внешнего источника света через боковое окно крышки прибора;

Корпусные детали прибора выполнены из пластмассы и защищают измерительный механизм от загрязнений, повреждений и попадания внутрь приборов пыли и брызг; Прибор исполнен в высококачественном пластиковом корпусе, что позволяет использовать его в жестких условиях эксплуатации. Конструктивное исполнение корпуса прибора обеспечивает степень защиты по лицевой панели IP50 или IP54, для токоведущих частей - IP00. Принцип действия приборов основан на взаимодействии магнитного поля постоянного магнита с электрическим током, проходящим по обмотке рамки прибора;

Установка указателя прибора на нулевую отметку производится с помощью корректора, расположенного на крышке приборов; Приборы относятся к невосстанавливаемым, одноканальным, однофункциональным изделиям;

Способ включения - непосредственное.

Прибор выдерживает длительную перегрузку током или напряжением, равным 120% от верхнего предела диапазона измерений в течение 2 часов;

Нормальное положение прибора - вертикальное или горизонтальное.

Ток полного отклонения, не более 1,1 мА; Предел допускаемого значения основной приведенной погрешности прибора равен: $\pm 1,5\%$; Нормирующие значения при установлении приведенных погрешностей принимаются равными: верхнему пределу диапазона измерений; Предел допускаемого значения вариации показаний прибора равен полуторакратному значению предела допускаемого значения основной приведенной погрешности;

Отклонение указателя от нулевой отметки шкалы после подачи на прибор в течение 30с измеряемой величины, соответствующей верхнему пределу диапазона измерений, не превышает 0,9мм;

Изменение показаний прибора, вызываемое изменением положения приборов от нормального положения в любом направлении на 45° , не превышает предела допускаемого значения основной погрешности. Изменение показаний должно быть выражено в виде приведенной погрешности; Изменение показаний, вызываемое влиянием внешнего однородного постоянного магнитного поля с индукцией 0,5мТл при самом неблагоприятном направлении магнитного поля, не превышает $\pm 1,5\%$;

Отклонение указателя от положения покоя после внезапного приложения возбуждения, вызывающего изменение окончательного показания на $2/3$ длины шкалы, не превышает $\pm 1,5\%$ длины шкалы по истечении 4с;

Переброс указателя прибора не превышает 20% длины шкалы;

Изоляция между корпусом и изолированными от корпуса электрическими цепями выдерживает в течение 1 минуты действие испытательного напряжения переменного тока частотой $50\text{Гц} \pm 1\text{Гц}$, среднеквадратическое значение которого соответствует:

- при нормальных условиях применения - 2,0кВ;
- при повышенной влажности в рабочих условиях применения - 1,2кВ;

Прибор, предназначенный для включения в сеть с напряжением свыше 650В, должен монтироваться на изоляторах в местах, недоступных для прикосновения и

Внимание: описание товара носит информационный характер и может отличаться от описания, представленного в технической документации производителя. Убедительно просим Вас при покупке проверять наличие желаемых функций и характеристик.



Сеть магазинов
КВАРЦ
Радиодетали и электронные компоненты

107023, Москва, ул. Буженинова, д. 16
телефон: (495) 963-6120
факс: (495) 963-4994
e-mail: quartz1@quartz1.ru

111123, Москва, шоссе Энтузиастов, д31
телефон/факс: (495) 788-8899 многоканальный
e-mail: mqz@quartz1.ru

должен иметь соответствующую маркировку;

Приборы в транспортной таре выдерживают без повреждений транспортную тряску с ускорением 30м/с^2 , частотой от 80 до 120 ударов в минуту продолжительностью 2 часа;

Полный диапазон регулировки корректором не менее 2% от всей длины шкалы;

Условия для умеренного климата для приборов:

- температура - от -5°C до $+40^{\circ}\text{C}$;

- относительная влажность - 80% при температуре $+25^{\circ}\text{C}$;

Вибропрочность приборов:

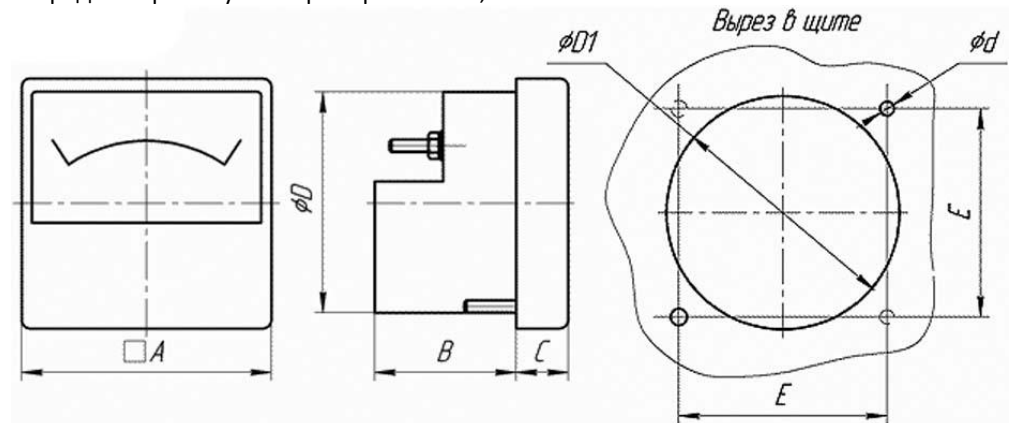
- ускорение - $5\text{м/с}^2 \dots 30\text{м/с}^2$;

- частота - 10Гц...70Гц;

Ударопрочность: ускорение 100м/с^2 , частота 10...50 ударов в минуту;

Норма средней наработки до отказа приборов - 92250 часов;

Средний срок службы приборов 12 лет;



где A - 80мм, B - 36мм, C - 14мм, D - 70мм, D1 - 77,5мм, d - 3,4мм, E - 68,2мм;

Технические характеристики

- Предел измерения – 30 – 0 – 30 В
- Класс точности - 1,5
- Характер шкалы равномерный.
- Габаритные размеры – 80x80x50 мм
- масса не более 0,20 кг

Внимание: описание товара носит информационный характер и может отличаться от описания, представленного в технической документации производителя. Убедительно просим Вас при покупке проверять наличие желаемых функций и характеристик.



Сеть магазинов
КВАРЦ
Радиодетали и электронные компоненты

107023, Москва, ул. Буженинова, д. 16
телефон: (495) 963-6120
факс: (495) 963-4994
e-mail: quartz1@quartz1.ru

111123, Москва, шоссе Энтузиастов, д31
телефон/факс: (495) 788-8899 многоканальный
e-mail: mgz@quartz1.ru