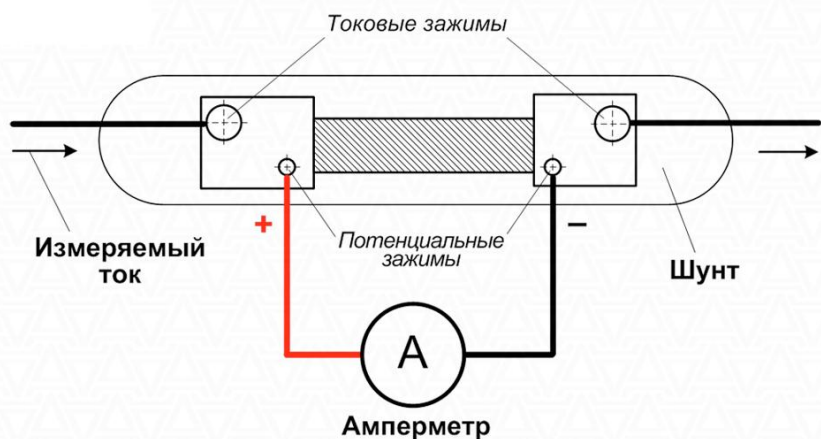


Шунт 75ШСММ3 750А 75мВ



Описание

Шунт измерительный стационарный 75ШСММ3 750А предназначен для расширения пределов измерения амперметров постоянного тока и счетчиков ампер-часов.

Шунт токовый внешний – это проводник со сверхнизким сопротивлением, или попросту низкоомный резистор. Шунт для амперметра необходим при измерении больших токов.

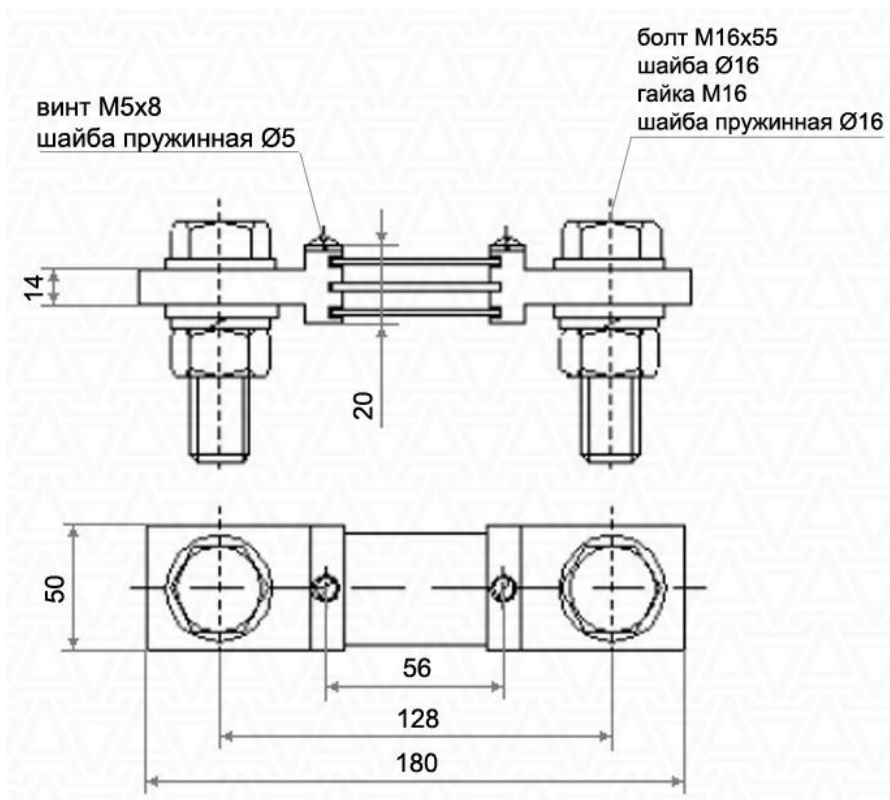
Номинальное падение напряжения на шунте составляет 75мВ. Материалом проводников шунтов является сплав Манганин МНМц3-12, а материалом токоотводов (токовых зажимов) – медь.

Шунты изготавливаются методом пайки манганиновых проводников и медных токоотводов.

Измерение тока происходит следующим образом: осуществляется подключение амперметра к шунту через потенциальные зажимы. В момент протекания тока через токовый шунт, возникает падение напряжения, и величина силы тока определяется измерительным прибором пропорционально значению этой величины.

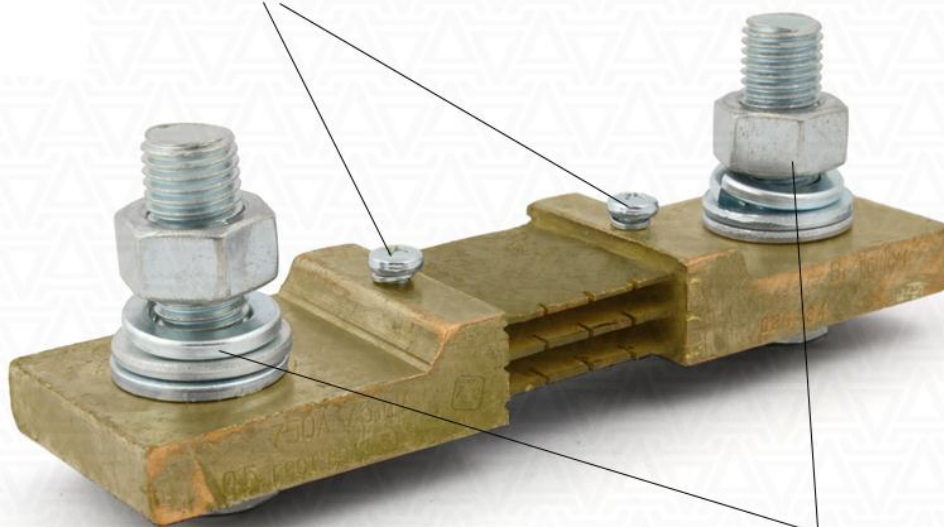
Характеристики

- Номинальный ток: 750А
- Падение напряжения при номинальном токе: 75мВ
- Класс точности: 0,5
- Номинальное сопротивление: 100 мкОм
- Пределы допускаемой основной погрешности шунта: $\pm 0,5\%$
- Температурный диапазон: от -40°C до $+50^{\circ}\text{C}$
- Относительная влажность: 90% при температуре 35°C
- Габаритные размеры: 150x50x20мм
- Масса: 0,6кг



Потенциальные зажимы:

- Винты М5х8 2шт.
- Шайбы пружинные Ø5 2шт.



Токовые зажимы:

- Болты М16х55 2шт.
- Шайбы Ø16 4шт.
- Гайки М16 4шт.
- Шайбы пружинные Ø16 2шт.

Крепежные детали в комплект не входят.