

Селектор каналов СК-М-24-2С

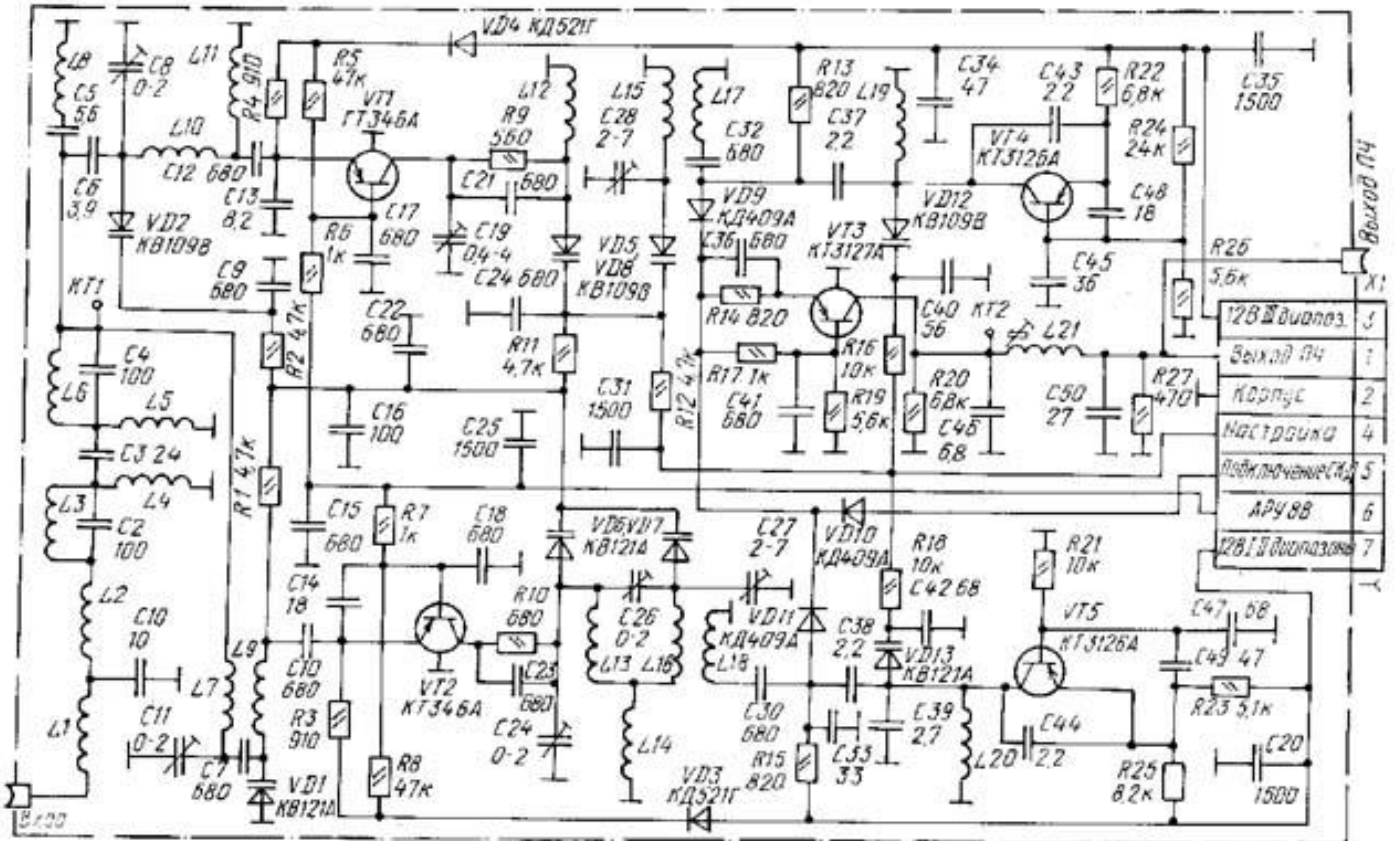
Описание:

Селектор ТВ каналов СК-М-24-2С с электронной настройкой и переключением рассчитан на прием каналов в трех диапазонах:

- I – 48.5...66МГц (1- и 2-й каналы),
- II – 76...100МГц (3-, 4- и 5-й каналы),
- III – 174...230МГц ((6-12)-й каналы).



Принципиальная схема СК-М-24-2С



Технические характеристики

Селектор СК-М-24-2 (рис. 4.15) состоит из двух отдельных трактов со своими усилительными каскадами, полосовыми фильтрами и гетеродинами. На входе селектора обоих трактов имеется общий фильтр ВЧ, а на выходе смеситель с контуром ПЧ.