



# BM250F

## Устройство управления насосом

<http://www.masterkit.ru>

Поставщик: ООО «ДКО ЭЛЕКТРОНИК»

Почтовый адрес: 115114, г. Москва,

ул. Дербеневская, д.1, а/я 12

Тел. +7(495) 234-77-66.

E-mail: infomk@masterkit.ru

Предлагаемый блок «устройство управления насосом» позволяет автоматизировать работу насоса.

Когда уровень воды в емкости (бочка, ванна и т.п.) падает ниже определенного уровня, насос включается и качает воду в емкость.

Когда уровень воды достигает заданного, устройство отключает насос.

Данное устройство можно применить на даче, в загородном доме и т.п.



Рис.1 Общий вид устройства

### Технические характеристики:

Напряжение питания, В	12
Ток в режиме покоя, мА	1
Ток в режиме срабатывания реле, мА	<50
Коммутируемая мощность, Вт	1300 Вт
Размеры печатной платы, мм	61x41

### Принцип действия

Вода обладает электрическим сопротивлением. Пока в емкости нет воды, на базы транзисторов T1 и T2 закрыты, и на коллекторе транзистора T1 присутствует высокое напряжение. Данное высокое напряжение, поступая через диод D1 на базу транзистора T3, открывает его и транзистор T4 – реле включается, насос качает в емкость воду. Светодиод LED индицирует работу насоса.

Когда уровень воды достигает датчика «L», транзистор T1 открывается, и напряжение на его коллекторе

пропадает. Однако насос продолжает работать, потому что на базу транзистора T3 подается напряжение через резистор R8 и поддерживает ключ T3-T4 в открытом состоянии.

Когда уровень воды достигает датчика «H», транзистор T2 открывается, и на базу транзистора T3 поступает низкий уровень. Ключ T3-T4 закрывается – реле выключается.

Лишь когда уровень воды вновь опустится ниже уровня «L», реле включится опять.

### Конструкция

Конструктивно устройство выполнено на печатной плате из фольгированного стеклотекстолита размерами 61x41 мм.

Устройство может быть установлено в корпус **BOX-FB03** (при желании приобретается отдельно).

### Подключение и настройка

• Подключите к плате провода датчиков и расположите их в экспериментальной емкости (ведре) таким образом:

- «COM» на дне (если емкость железная, то можно соединить этот провод с корпусом емкости);

- «L» - на желаемом нижнем уровне воды (уровне включения насоса),

- «H» - на уровне отключения насоса.

• Подключите источник питания 12В к контактам «+12V» и «G» («минус»). Сетевое напряжение и насос пока не подключайте.

• Включите питание. Должен загореться индикаторный светодиод и «щелкнуть» реле, подключив насос.

• Наливайте воду в емкость. Когда уровень воды достигнет датчика «H», реле должно отключиться.

• Выливайте воду из емкости. Когда уровень воды опустится чуть ниже датчика «L», реле должно включиться.

• Теперь можно окончательно смонтировать датчики на реальном объекте и, соблюдая осторожность, подключить к контактам схемы 220 В и насос.

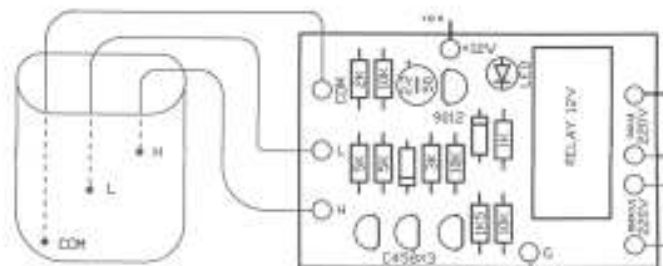


Рис.3 Схема подключения устройства

Возникающие проблемы можно обсудить на конференции нашего сайта: <http://www.masterkit.ru>

Вопросы можно задать по e-mail: [infomk@masterkit.ru](mailto:infomk@masterkit.ru)

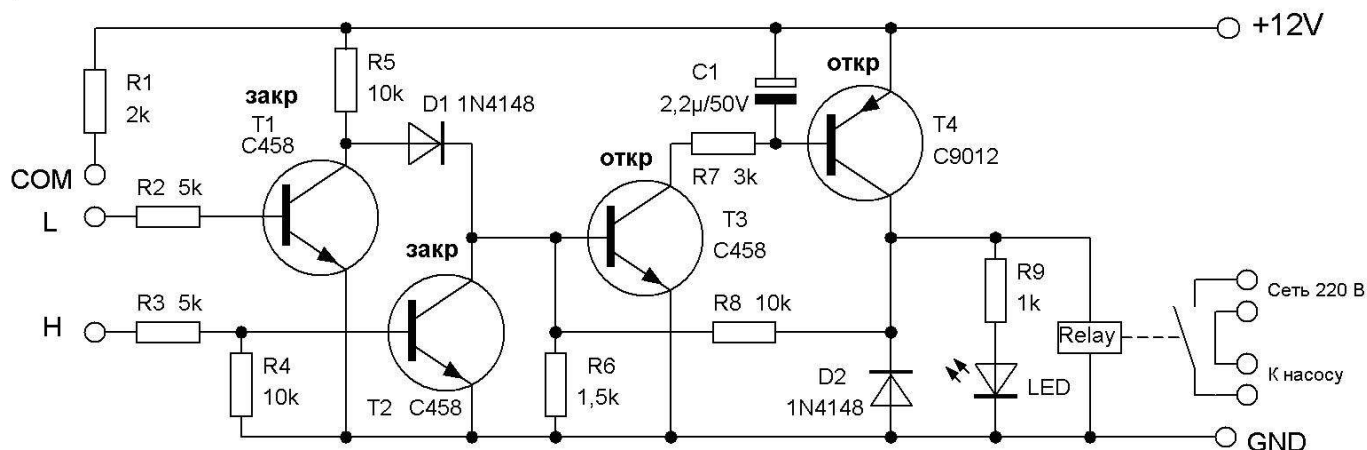


Рис.2 Схема электрическая принципиальная