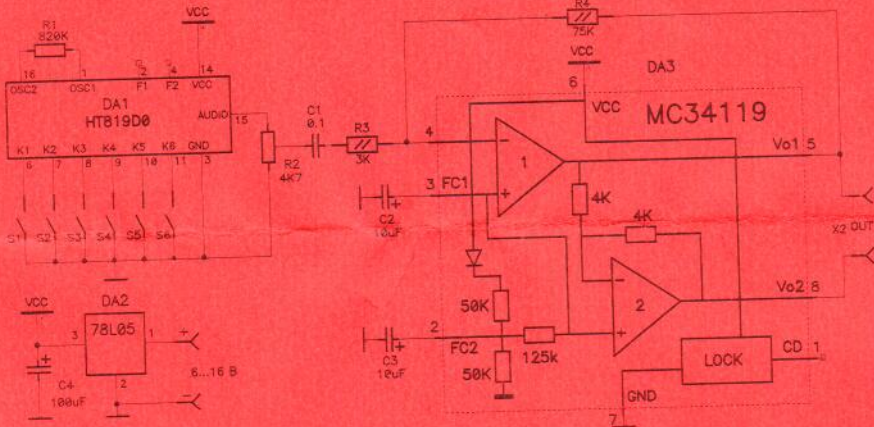


«ЭЛЕКТРОННЫЙ ЗООПАРК»

Краткое описание

Предлагаемый радиоконструктор позволит собрать Вам интересное устройство, подражающее звукам различных животных. С его помощью можно «оживлять» детские игрушки.

СХЕМА ЭЛЕКТРИЧЕСКАЯ ПРИНЦИПИАЛЬНАЯ



Основные технические характеристики:

Напряжение питания	6...15В
Ток потребления	2,7мА
Сопротивление нагрузки	8,0 Ом
Количество «голосов»	6

Руководство по сборке

Для правильной сборки устройства рекомендуем собирать его в следующем порядке:

Возьмите резистор и, сверяя его номинал (надпись) с принципиальной схемой устройства установите на печатную плату, согнув его выводы так, чтобы они соответствовали отверстиям на плате (см. на обороте). Например, вы достали из упаковки резистор с надписью 75K, найдите этот номинал на принципиальной схеме (в данном случае **R1**), затем найдите надпись **R1** на печатной плате и установите резистор в соответствии с соответствием с маркировкой. Далее загните выводы элемента с обратной стороны платы. Аналогичным образом установите остальные элементы. При этом необходимо помнить, что все элементы, кроме резисторов и неполярных конденсаторов имеют полярность, т.е. устанавливаются в строгом соответствии с цоколевкой (см. на обороте). В противном случае схема работать не будет. Регулятором громкости служит переменный резистор 100 Ом. Обратите внимание на установку микросхем DA1, DA3 - ключ каждой из них должен совпадать с соответствующей маркировкой ключа на печатной плате. **Внимание:** микросхема DA1 HT819D0 имеет корпус с поверхностного монтажа и устанавливается с обратной стороны печатной платы в соответствии со своей цоколевкой (см на обороте). Проверив еще раз правильность установки радиоэлементов, приступайте к пайке. Для этого Вам потребуется паяльник мощностью 25-60Вт. Припой с канифолью прилагается в комплекте.

Настройка

Подключите собранное устройство к источнику питания с напряжением 6-15В, а к разъему X2 любой динамик с сопротивлением катушки не менее 8Ом (в комплект набора не входит). Правильно и аккуратно собранное устройство работает сразу. Нажимая на кнопки S1-S6, Вы услышите «голоса» разных животных. Громкость регулируется подстроечным резистором R2.

Маркировка резисторов

На корпусе резистора обычно указывают его тип, номинальную мощность, номинальное сопротивление и допуск. Буквенные коды приведены в таблице 1.

Иногда резисторы маркируются с помощью цветных полос (рис. 1.1, табл. 2). Маркировочное кольцо, соответствующее первой цифре сдвинуто к одному из выводов или его ширина в два раза больше остальных. Цвета первых двух полос соответствуют первым двум цифрам, а цвет третьей полосы обозначает множитель. Номинальное сопротивление резистора в Омах рассчитывается как произведение двухзначного числа, определенного по цвету первой и второй полос, на множитель, определяемый цветом третьей полосы. Цвет четвертой полосы соответствует допустимому отклонению от номинального сопротивления: золотой- ±5%, серебряный- ±10%, без цвета- ±20%. Например, если резистор имеет синюю, красную, оранжевую и золотую полосы, то его сопротивление равно 62 кОм ±5%.

Единица измерения	код		Пределы номинальных значений	Примеры кодированного обозначения	Соответствующее полное обозначение
	старый	новый			
Ом	E	R	до 91	E47	0,47 Ом
				4R7	4,7 Ом
				47E	47 Ом
КилоОм	K	K	0,1-91	K47	470 Ом
				4K7	4,7 кОм
				47K	47 кОм
МегаОм	M	M	0,1-92	M47	470 кОм
				4M7	4,7 мОм
				47M	47 мОм

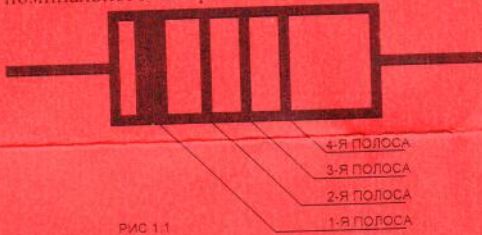


РИС 1.1

пикофарадах, последняя—количество нулей. Например: конденсатор с надписью 104 имеет емкость 10 пФ x 10000 = 100 нФ = 0,1 мкФ.

Также конденсаторы могут маркироваться при помощи буквы «м» (мю), которая показывает, что единица измерения — микрофарады (мкФ). Например, надпись «м47» обозначает 0,47мкФ, а надпись «4м7» = 4,7мкФ, соответственно «47м» = 47мкФ. То есть м выполняется роль запятой.

Маркировка конденсаторов

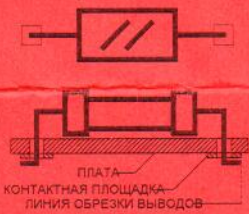
Конденсаторы могут маркироваться тремя цифрами. Первые две указывают значение емкости в

Цвет	Цифра	Множитель
Золотой	-	0,1
Черный	0	1
Коричневый	1	10
Красный	2	100
Оранжевый	3	1000
Желтый	4	10000
Зеленый	5	100000
Синий	6	1000000
Фиолетовый	7	10000000
Серый	8	100000000
Белый	9	1000000000

После окончания сборки внимательно проверьте правильность выполнения монтажа. При использовании не допускается попадание в устройство воды, или других материалов способных вызвать короткое замыкание.

ЦОКОЛЕВКА (ОБОЗНАЧЕНИЕ И РАСПОЛОЖЕНИЕ ВЫВОДОВ) РАДИОЭЛЕМЕНТОВ

РЕЗИСТОР



КОНДЕНСАТОР
НЕПОЛЯРНЫЙ



КОНДЕНСАТОР
ПОЛЯРНЫЙ

