



# NM4022

## Термореле 0...150°C

Разработано в лаборатории «МАСТЕР КИТ»

<http://www.masterkit.ru>

Поставщик: ООО «ДАДЖЕТ»  
Почтовый адрес: 115114, г. Москва,  
ул. Дербеневская, д.1. стр. 5, а/я 12  
Тел. +7(495) 234-77-66.  
E-mail: infomk@masterkit.ru

Термореле предназначено для контроля и поддержания температуры. Наличие регулировки порога срабатывания позволяет использовать устройство в качестве терморегулятора для поддержания заданной температуры. Электромагнитное реле дает возможность автоматически коммутировать сильнотоочные нагревательные приборы.



Рис.1 Общий вид устройства

### Технические характеристики

Диапазон предварительной установки температуры, С	0...150
Максимально допустимый ток нагрузки, не менее, А	10
Напряжение питания устройства, В	9...12*
Ток потребления, не более, мА	120
Размеры печатной платы, мм	45x30

\* В случае, если набор комплектуется реле с обмоткой 12В (код «12VDC»), напряжение питания устройства - не менее 12В.

### Краткое описание

Термореле выполнено на основе триггера Шмитта (VT1, VT2), что позволяет исключить ложные срабатывания. В качестве датчика используется терморезистор R13. С помощью резистора R1 устанавливается порог срабатывания триггера. Выходной каскад термореле выполнен на ключевом транзисторе VT3, нагрузкой которого служит электромагнитное реле K1. Светодиод VD1 используется для индикации срабатывания реле и облегчает настройку устройства. Резистор R7 задает величину гистерезиса и при необходимости его уменьшить можно уменьшением номинала этого резистора (вплоть до 0 Ом).

### Общие требования к монтажу и сборке набора

Все компоненты, входящие в комплект набора, устанавливаются на печатной плате методом пайки. Для удобства монтажа на плате показано расположение элементов.

В целях предотвращения отслаивания токопроводящих дорожек и перегрева элементов, время пайки каждого контакта не должно превышать 1...2 сек. Для работы используйте паяльник мощностью не более 25 Вт с хорошо заточенным жалом. Рекомендуется применять припой марки ПОС61М или аналогичный, а также жидкий неактивный флюс для радиомонтажных работ (например - 30% раствор канифоли в этиловом спирте).

### Порядок сборки

- Проверьте комплектность набора согласно перечню элементов, приведенному в табл.1;
- отформуйте выводы элементов и установите их на плате в соответствии с монтажной схемой;
- монтажными проводами соедините термодатчик R13 с конт. 2, 3 устройства, длина соединительных проводов не должна превышать 5 м;
- проверьте правильность монтажа;

- подключите устройство к источнику питания, соблюдая полярность в соответствии с принципиальной электрической схемой (рис. 2);
- включите питание; с помощью подстроечного резистора установите необходимую температуру срабатывания термореле;

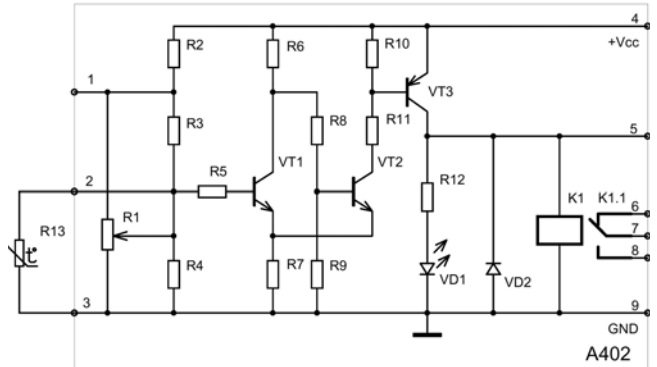


Рис.2 Схема электрическая принципиальная

### Перечень элементов.

Табл.1

Позиция	Номинал	Примечание	Количество
R1	200 кОм 220кОм	Подстроечный резистор	1
R2,R7	100 Ом	Коричневый, черный, коричневый	2
R3,R4		Не устанавливать, см. Примечание	
R5	1кОм	Коричневый, чёрный, красный (или корич., черный, черный, корич.)	1
R6	3,3кОм	Оранжевый, оранжевый, красный	1
R8...R10	10кОм	Коричневый, черный, оранжевый	3
R11	2,7кОм	Красный, фиолетовый, красный	1
R12	470 Ом	Жёлтый, фиолетовый, коричневый	1
VD1	LED;5мм	Светодиод красный	1
VD2	1N4148		1
VT1, VT2	BC547	Возможная замена BC548	2
VT3	KT814	Возможная замена BD136, BD138, BD140	1
R13	4,7кОм	Терморезистор NTC	1
K1	BS115с или аналог	Электромагнитное реле 9В или 12В	1
	A402	Печатная плата 45x30мм	1

### Примечание:

Для того, чтобы изменить зависимость включения и выключения реле от температуры на обратную, терморезистор R13 необходимо подключить к конт. 1, 2 печатной платы.

Для повышения надежности устройства, при работе вне помещения или при повышенной влажности, на печатной плате предусмотрена установка постоянных резисторов R3 или R4, определяющих порог срабатывания, при этом R1 не устанавливается. При подключении R13 к конт. 2, 3 необходимо опытным путем подобрать R3 (R4 не устанавливать), при подключении R13 к конт. 1, 2 подберите и установите R4 (R3 не устанавливать).

Для управления внешними электронными устройствами термореле имеет дополнительный выход (конт. 5) типа «открытый коллектор». При его использовании элементы VD1, VD2, R12, K1 не устанавливаются.

### ЕСЛИ СОБРАННОЕ УСТРОЙСТВО НЕ РАБОТАЕТ:

- визуально проверьте собранное устройство на наличие поврежденных компонентов;
- внимательно проверьте правильность монтажа;
- проверьте, не возникло ли в процессе пайки замыканий между токоведущими дорожками. При обнаружении удалите их паяльником или острым ножом;
- проверьте правильность установки транзисторов, диодов и электролитических конденсаторов;
- проверьте полярность подключенного питания - **неправильное подключение источника питания может привести к выходу из строя активных элементов (транзисторов).**

Вопросы можно задать по e-mail: [infomk@masterkit.ru](mailto:infomk@masterkit.ru)