



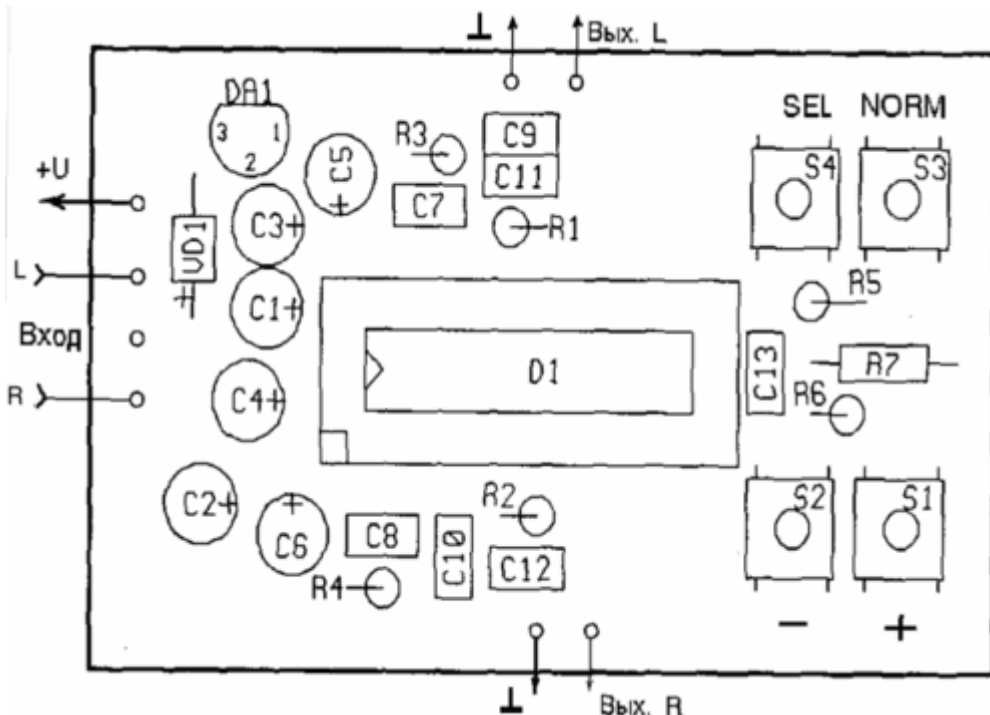
Описание

Стерефонический квазисенсорный темброблок на специализированной микросхеме выполняет функции регулятора громкости, тембра и баланса и предназначен для применения в стационарной и автомобильной звуковоспроизводящей аппаратуре.

Характеристики

Диапазон воспроизводимых частот	20...20000 Гц
Напряжение питания	2,1...6,0 В
Коэффициент нелинейных искажений (не более)	0.05 %
Ток потребления при $U_{вх}=0$ (не более)	15 мА
Диапазон регулировки тембра ВЧ, НЧ и баланса:	± 13 дБ
Шаг регулировки	1,5 дБ
Диапазон регулировки громкости	± 70 дБ
Шаг регулировки	1,4 дБ

Монтажная схема



► **Порядок включения**

Подключение темброблока должно производиться согласно монтажной схеме в следующем порядке:

1. Подключите источник сигналов ко входам.
2. К выходам темброблока подключите соответствующие входы усилителя мощности.
3. Подключите минус и плюс источника питания.

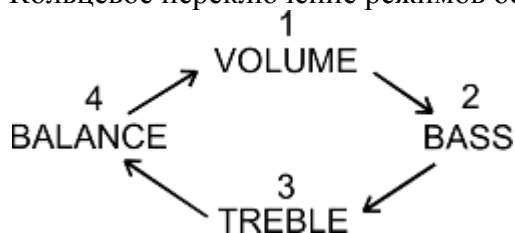
Будьте внимательны при подключении питания. Ошибка при подключении питания (переполусовка) ведет к выводу м/с из строя. В этом случае замена изделия производится после экспертизы, проводимой в присутствии покупателя.

При включении питания устанавливается уровень громкости 30 дБ и линейная АЧХ.

Все функции управления реализуются четырьмя кнопками "+/-" и "SEL/NORM" через внутренний цифровой контроллер. Обеспечиваются следующие функции:

- громкость (VOLUME)
- тонкомпенсация (LOW/LOUDNESS)
- тембр ВЧ (TREBLE)
- тембр НЧ (BASS)
- баланс (BALANCE)

Кольцевое переключение режимов осуществляется кнопкой SEL в следующем порядке



По прошествии нескольких секунд после нажатия любой из кнопок происходит автоматический возврат в режим регулирования громкости

Предусмотрена индикация следующих режимов работы:

- тонкомпенсация
- регулировка тембра НЧ
- регулировка тембра ВЧ
- регулировка баланса