



# NK139

## Конвертор 100...200МГц

<http://www.masterkit.ru>

Конвертор позволит Вам стать наблюдателем радиоэфира и окунуться в увлекательный мир радиосвязи. С помощью конвертора можно принимать сигналы радиостанций на обычный всеволновый радиоприемник, работающих в диапазоне 64...108 МГц с частотной модуляцией. Вы сможете прослушивать радиополужительные телевизионные программы.

Конвертор подключается между антенной и антенным входом приемника.

Общий вид конвертора и его принципиальная электрическая схема показаны на рис. 1 и 2 соответственно.

### Технические характеристики

Напряжение питания устройства, В	9
Чувствительность, мкВ	0,8
Соотношение сигнал/шум, дБ	10
Размеры печатной платы, мм	100x110

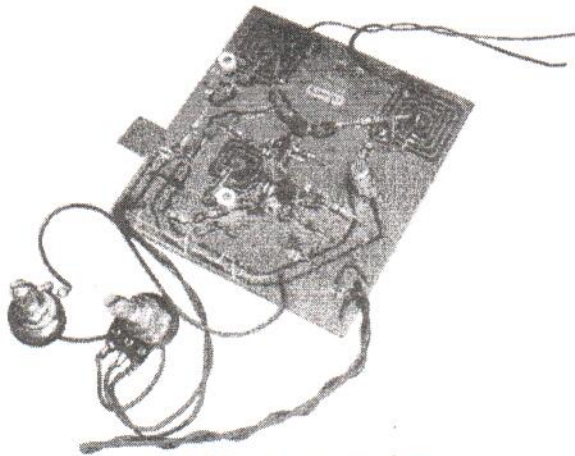


Рис.1 Общий вид устройства

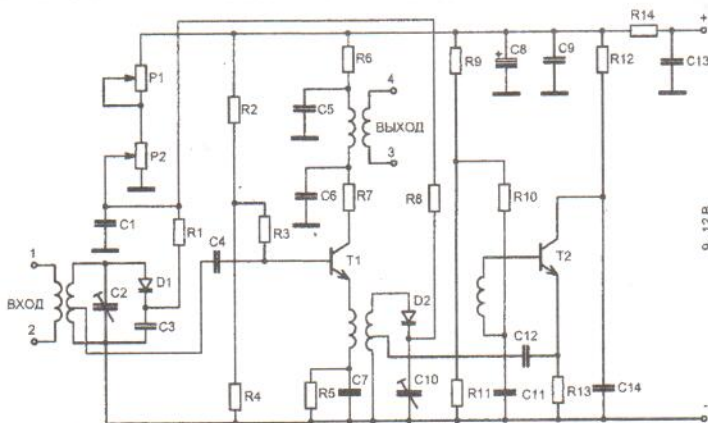


Рис.2 Схема электрическая принципиальная NK139

### Общие требования к монтажу и сборке набора

Все радиоэлементы, входящие в комплект набора, устанавливаются на печатной плате, методом пайки. Для удобства монтажа на плате показано расположение элементов.

Для предотвращения отслаивания печатных проводников и перегрева элементов, время пайки одного контакта не должно превышать 2...3 с. Для монтажа используйте паяльник мощностью не более 25 Вт. Перегрев элементов может привести к выходу их из строя. Рекомендуется применять припой марки ПОС61М или радиомонтажный, а также жидкий неактивный флюс для радиомонтажных работ (например - 30% раствор канифоли в этиловом спирте).

### Порядок сборки и настройки конвертора:

- Проверьте комплектность набора согласно перечню элементов представленному в табл.1;
- сформулируйте выводы компонентов и установите их в соответствии с монтажной схемой (рис.3);
- подключите потенциометры к плате, как показано на рис.3;
- подключите источник питания, соблюдая полярность;
- проверьте правильность монтажа;
- приемная антенна подключается к контактам 1 и 2;
- к контактам 3 и 4 подключается антенный вход Вашего приемника, выводы 2,3 необходимо заземлить;
- включите питание;
- включите Ваш радиоприемник на свободную частоту диапазона 98...104МГц;
- подстроечным конденсатором С10 и резистором Р2 настройте конвертор на принимаемую станцию (грубая настройка);
- произведите точную настройку переменным резистором Р1;
- чувствительность конвертора регулируется подстроечным конденсатором С2, а С10 устанавливает диапазон в пределах регулировки Р2;

**ВНИМАНИЕ!** Резисторы, регулируемые С2, С10 и Р2 – взаимосвязаны, поэтому, в случае неудовлетворительной работы конвертора, повторите процедуру настройки.

**Примечание:** вращение движков С2, С10 производите неметаллической отверткой.

- после окончательной установки С2, С10, грубая настройка на принимаемую станцию осуществляется резистором Р2, а точная – Р1.

### ЕСЛИ СОБРАННОЕ УСТРОЙСТВО НЕ РАБОТАЕТ:

- визуально проверьте Ваш набор на наличие поврежденных компонентов;
- внимательно проверьте правильность монтажа;
- проверьте, не возникло ли в процессе пайки перемычек между токоведущими дорожками, при обнаружении, удалите их паяльником;
- неправильная полярность подключенного питания - **неправильное подключение источника питания может привести к выходу из строя активных элементов (транзисторов).**

### Перечень элементов.

Табл.1

Обозначение	Наименование	Примечание	Кол.
R1	12 кОм	Коричневый, красный, оранжевый	1
R2	15 кОм	Коричневый, зеленый, оранжевый	1
R3, R5, R10	1 кОм	Коричневый, черный, красный	3
R4	2,7кОм	Красный, фиолетовый, красный	1
R6, R7, R12	18 Ом	Коричневый, серый, черный	3
R8	22 кОм	Красный, красный, оранжевый	1
R9	3,9 кОм	Оранжевый, белый, красный	1
R11	1,87 кОм	Фиолетовый, серый, коричневый	1
R13	330 Ом	Оранжевый, оранжевый, коричневый	1
R14	100 Ом	Коричневый, черный, коричневый	1
P1	1кОм	Потенциометр	1
P2	47 кОм	Потенциометр	1
C1	0,1 мкФ	104	1
C2, C10	2800пФ...0,01мкФ		2
C3, C4, C5, C7, C11, C13, C14	2200пФ	222	7
C6	15 пФ	15	1
C8	22,0 мк/16В		1
C9	0,033мкФ	33п	1
C12	47 пФ	Замена – 33 пФ	1
D1, D2	BB329A	G3	2
T1, T2	SF245	Замена – BF199(A2F45)	2
	B119	Печатная плата 110x110мм	1

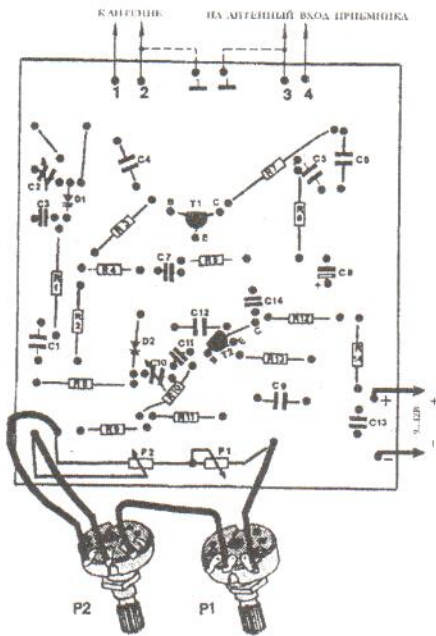


Рис.3 Расположение элементов на плате



Рис.4 Цоколевка элементов

**Рекомендации по совместному использованию электронных наборов**

В нашем каталоге Вы можете выбрать корпус для конвертора, а также много других интересных и полезных Вам устройств.

<http://www.masterkit.ru>