



NM9010

Телефонный "антипират"

Разработано для «Мастер Кит»

Http: www.masterkit.ru

Устройство предназначено для блокировки набора номера при нелегальном параллельном подключении в любом месте телефонной линии. Надежно блокирует как импульсный, так и частотный набор номера. Предусмотрена светодиодная индикация режима нелегального подключения. Работает как на индивидуальных, так и на спаренных линиях. Не требует подбора полярности телефонной линии.

Общий вид устройства представлен на рис.1, схема электрическая принципиальная – рис.2.

Основные технические характеристики:

Сопротивление, вносимое в телефонную линию – не более 50 Ом
Ток утечки по линейному входу:

- в режиме блокировки при разомкнутом шлейфе – не менее 15 мА
- в дежурном режиме – не более 50 мкА

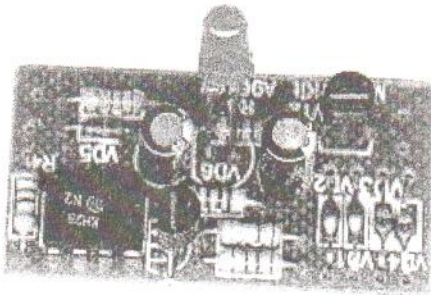


Рис.1 Общий вид устройства

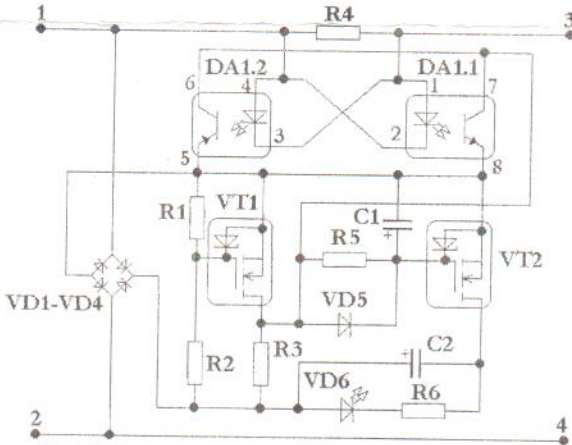


Рис.2 Схема электрическая принципиальная

Краткое описание работы схемы устройства

Принципиальная электрическая схема телефонного "антипирата" представлена на рис. 2. Устройство состоит из биполярного датчика тока, собранного на оптроне DA1, диодного моста (VD1...VD4), датчика напряжения (R1,R2), инвертирующего каскада (VT1), интегрирующей цепи (R3,R5,VD5,C1) и шунтирующего ключа (VT2). Резистор R4 определяет порог срабатывания датчика тока, а соотношение резисторов R1,R2 – порог срабатывания датчика напряжения. Резистор R6 определяет величину тока утечки в режиме блокировки набора номера импульсным способом, а конденсатор C2 шунтирует послышки набора номера частотным способом. Светодиод VD6 индицирует работу устройства в режиме блокировки.

В дежурном режиме (линия не занята) транзистор VT1 открыт высоким потенциалом от датчика напряжения, а транзистор VT2 соответственно закрыт низким потенциалом от стока транзистора VT1 через резистор R5. При занятии линии "хозяином" или "пиратом" напряжение на линейном входе уменьшается с 60В до 5-15В в зависимости от длины линии. Транзистор VT1 закрывается низким потенциалом от датчика напряжения и потенциал на его стоке будет зависеть от того, кто занял линию: "хозяин" или "пират"? Если линию занял "хозяин", который подключен к линии через датчик тока DA1, то линейный ток, протекая через первичную цепь оптрона, откроет один из транзисторов его вторичной цепи и на стоке VT1 будет низкий потенциал. При наборе номера "хозяином" транзистор VT1 открывается на время размыкания шлейфа, а транзистор вторичной цепи оптрона – на время замыкания шлейфа. Таким образом, затвор транзистора VT2 всегда будет иметь низкий потенциал, что соответствует его закрытому состоянию и "антипират" не будет мешать "хозяину" набирать номер. Если линию занял "пират", который не может подключиться к ней после "антипирата", то линейный ток замкнется через телефонный аппарат "пирата", минуя датчик тока DA1. Шунтирование стока транзистора VT1 при этом не происходит и начинается заряд конденсатора C1 через R3 и VD5. Как только потенциал на конденсаторе C1 достигнет порога срабатывания VT2, он откроется, подключит шунтирующий резистор R6 к линейному входу через диодный мост и загорится светодиод VD6. Для того чтобы шунт препятствовал попыткам набора номера, он должен быть включен на время размыкания шлейфа, что достигается параметрами интегрирующей цепи. Параметры подобраны с таким расчетом, чтобы постоянная времени заряда $\tau(z) = R3 \times C1$ была меньше, чем постоянная времени разряда $\tau(p) = R5 \times C1$, и при наборе номера транзистор VT2 остается открытым на все время набора. Режим входящего вызова аналогичен режиму набора номера "хозяином", при котором транзистор VT2 не включается и не мешает прохождению вызова на телефонный аппарат "хозяина".

Общие требования к монтажу и сборке набора

- Все входящие в набор компоненты монтируются на печатной плате методом пайки.
- Не используйте паяльник мощностью более 25Вт.
- Запрещается использовать активный флюс!!!
- Рекомендуется применять припой марки ПОС-61М или аналогичный, а также жидкий неактивный флюс для радиомонтажных работ (например, 30% раствор канифоли в этиловом спирте).
- Для предотвращения отслаивания токопроводящих дорожек и перегрева элементов, время пайки одного контакта не должно превышать 2-3с.

Порядок сборки:

- Проверьте комплектность набора согласно перечню элементов (табл.1);
- установите и распаяйте на печатной плате элементы схемы в соответствии с монтажной схемой (рис.3);

ВНИМАНИЕ: Цоколевки отечественного диода КД102 и импортного аналога 1N4007 различны (рис.4), поэтому при установке будьте внимательны!

- проверьте правильность монтажа;
- к выводам 1 и 2 платы подключите телефонную линию и телефонный аппарат "пирата", а к выводам 3 и 4 подключите телефонный аппарат "хозяина".

Перечень элементов. Табл.1

Позиция	Номинал	Примечание	Кол.
R1	120 кОм	Коричневый, красный, жёлтый	1
R2,R5	2,2 МОм	Красный, красный, зелёный	2
R3	1 МОм	Коричневый, чёрный, зелёный	1
R4	75 Ом	Фиолетовый, зелёный, чёрный	1
R6	3,6 кОм	Оранжевый, голубой, красный	1
C1	1,0 мкФ/16...50В	1,0мкФ/100В	1
C2	10,0 мкФ/16...50 В		1
VD1-VD4	1N4007	Возможна замена на КД102А, 1N4002-1N4007	4
VD5	1N4148	Возможна замена на КД522	1
VD6	LED, Ø5 mm	Светодиод Ø5 mm, красный	1
VT1, VT2	BSN254	Возможна замена на КР1014КТ1В1	2
DA1	АОТ101	Возможна замена на К249КН2В	1
	A9010	Печатная плата 41,3x20,6мм	1

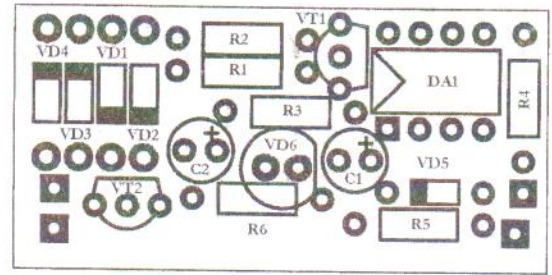


Рис.3 Расположение элементов на печатной плате

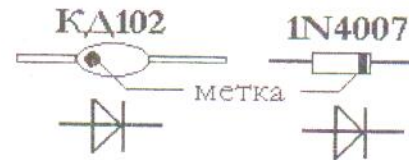


Рис.4 Цоколевка диодов КД102 и 1N4007

Порядок проверки работоспособности:

1. Снимите трубку с телефонного аппарата "хозяина". Светодиод VD6 гореть не должен.
2. Услышав сигнал "Ответ станции" (длинный непрерывный гудок) наберите проверочный номер и убедитесь в правильности набора. Опустите трубку на рычаг.
3. Проверьте прохождение входящего вызова на оба телефона. Во время звонка светодиод VD6 гореть не должен, а вызывные устройства телефонных аппаратов должны работать в обычном режиме.
4. Снимите трубку с телефонного аппарата "пирата". Светодиод VD6 должен загореться.
5. Услышав сигнал "Ответ станции", наберите проверочный номер. Во время набора номера светодиода VD6 должен мигать. После окончания набора номера убедитесь, что набор номера не состоялся (в трубке по-прежнему должен быть слышен сигнал "Ответ станции").

Примечание: Проверка способности устройства блокировать набор номера в частотном режиме может быть проведена при условии, что оба телефонных аппарата имеют возможность переключения в такой режим. При этом АТС, к которой Вы подключены, также должна принимать набор номера в частотном режиме. В этом случае необходимо повторить проверку в изложенном выше порядке.

Рекомендации

Плата устройства может быть успешно размещена в корпусе телефонной розетки типа РТШК вместо конденсатора 1,0 мкФ. При этом в центре выступа розетки необходимо просверлить отверстие диаметром 5 мм, а светодиод VD6 при распайке на плате установить на такой высоте, чтобы он после сборки розетки попал в это отверстие и был доступен для наблюдения. При этом выводы 1 и 2 платы присоедините к двум левым контактам розетки (выступ розетки сверху), а выводы 3 и 4 – двум правым контактам. Осталось подключить телефонную линию к двум левым контактам розетки и "антипират" готов к работе.

Внимание: в вилке телефонного аппарата "хозяина" два левых контакта должны быть свободны от проводников!

«Антипират» в корпусе телефонной розетки типа РТШК показан на рис.5.

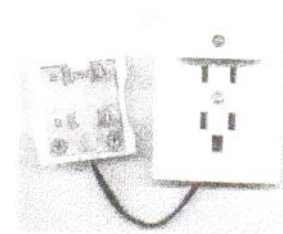


Рис.5 Общий вид устройства в корпусе РТШК

ВНИМАНИЕ!

Набор может комплектоваться транзистором BSN 254A, цоколевка которого отличается от КР1014КТ1!



ЕСЛИ СОБРАННОЕ УСТРОЙСТВО НЕ РАБОТАЕТ:

- визуально проверьте собранное устройство на наличие поврежденных компонентов;
- внимательно проверьте правильность монтажа;
- проверьте, не возникло ли в процессе пайки замыканий между токоведущими дорожками. При обнаружении, удалите их паяльником или острым ножом;
- проверьте правильность установки транзисторов;
- особое внимание уделите правильности установки электролитических конденсаторов.

Рекомендации по совместному использованию электронных наборов

В нашем каталоге и на нашем сайте www.masterkit.ru Вы можете выбрать много других интересных и полезных Вам устройств.