

## Акустическое реле

<http://www.masterkit.ru>

Поставщик: ООО «ПА Контракт электроника».  
Адрес: 115114, г. Москва, ул. Дербеневская, д.1.  
Тел. (495) 741-77-24. E-mail: [info@contrel.ru](mailto:info@contrel.ru)

Акустическое реле идеально подходит для охранных систем и других устройств, реагирующих на звук, например, звуковых выключателей, следящих систем, отслеживающих источник звука и «интеллектуальных» игрушек. Схема питается постоянным напряжением 9...12В, максимальный ток потребления 0,06А. Размеры печатной платы: 47х74 мм.

Общий вид акустического реле представлен на рис.1, схема электрическая принципиальная – рис.2.

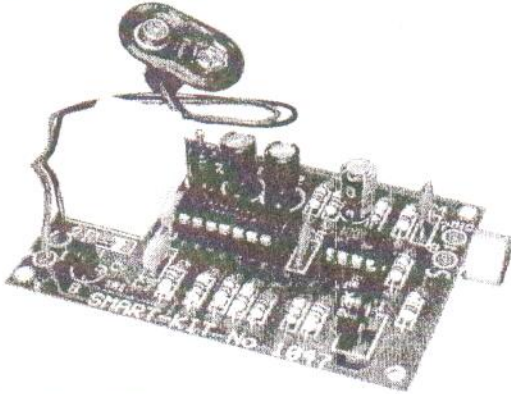


Рис.1 Общий вид акустического реле

### Конструкция

Конструктивно устройство выполнено на печатной плате из фольгированного стеклотекстолита с размерами 68х31мм.

Набор не комплектуется корпусом, и может использоваться без него. Однако при необходимости пользователь может подобрать корпус самостоятельно.

### Общие требования к монтажу и сборке набора

- Все входящие в набор компоненты монтируются на печатной плате методом пайки.
- Не используйте паяльник мощностью более 25Вт.
- **Запрещается использовать активный флюс!!!**
- Рекомендуется применять припой марки ПОС-61М или аналогичный, а также жидкий неактивный флюс для радиомонтажных работ (например, 30% раствор канифоли в этиловом спирте).
- Для предотвращения отслаивания токопроводящих дорожек и перегрева элементов, время пайки одного контакта не должно превышать 2-3с.

### Порядок сборки:

- вскройте упаковку, проверьте комплектность набора согласно перечню элементов (табл.1);
- в соответствии с монтажной схемой на печатной плате впаяйте панели микросхем в плату;
- отформуйте выводы элементов и установите их на плате в соответствии с монтажной схемой;
- присоедините провода батарейного разъема;
- аккуратно вставьте микросхемы в панели;
- подключите нагрузку;
- проверьте правильность монтажа;
- включите питание;
- резистором P1 установите необходимую чувствительность акустического реле.

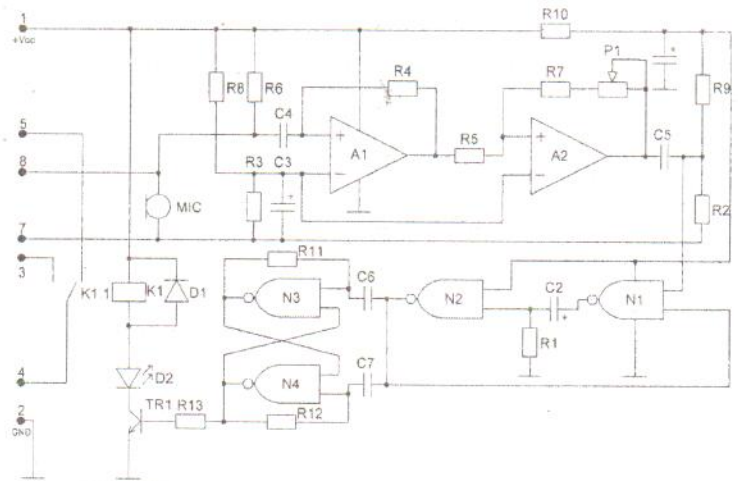


Рис.2 Схема электрическая принципиальная

### Перечень элементов.

Табл.1

Позиция	Номинал	Примечание	Кол
R1	1,5кОм	Коричневый, зеленый, красный	1
R2, R9, R11, R12	4,7кОм	Желтый, фиолетовый, красный	4
R3, R8	18кОм	Коричневый, серый, оранжевый	2
R4, R6	10кОм	Коричневый, черный, оранжевый	2
R5	100 Ом	Коричневый, черный, коричневый	1
R7, R13	2,2кОм	Красный, красный, красный	2
R10	390 Ом	Оранжевый, белый, коричневый	1
P1	22кОм	Подстроечный резистор	1
C1, C2	100мкФ/16В	100мкФ/25В	2
C3	10мкФ/16В	10мкФ/63В	1
C4	0,022мкФ	22п	1
C5	0,1мкФ	104	1
C6, C7	56пФ	56	2
D1	1N4148	Диод	1
D2	LED	Красный светодиод	1
TR1	BC547	Замена BC548 NPN	1
IC1	7400	(74LS00)	1
IC2	1.F353	Замена TL082	1
MIC		Электретный микрофон	1
	№1047	Печатная плата 47х74мм	1
	Socket DIP14, DIP8	Панели для микросхем	2
RELAY	FRS3 DC6V	Реле 6В/2А	1
		Разъем для батареи	1
		Штыревые контакты	7
		Припой	1

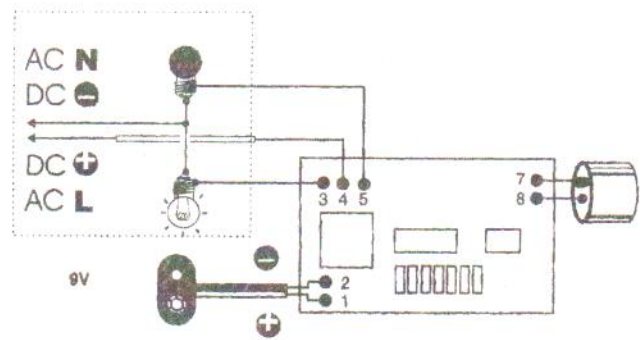


Рис.3 Схема подключения

Правильно собранное устройство в дополнительной настройке не нуждается