

РАДИОКОНСТРУКТОР
"УСИЛИТЕЛЬ ВОСПРОИЗВЕДЕНИЯ КАССЕТНОГО
МАГНИТОФОНА"

Руководство по эксплуатации.

1. Внимание!

- 1.1. При покупке радиоконструктора требуйте проверки его комплектности. Перед началом сборки радиоконструктора внимательно ознакомьтесь с инструкцией по эксплуатации, с размещением деталей и их назначением.

2. Комплектность.

Конденсаторы

C1, C2, C10, C11 - 10 мкФ - 16В - 4 шт
C6, C7, C8 - 100 мкФ - 3 шт
C5, C9 - 4700 пФ - 2 шт
C1, C2 - 1200 - 1800 пФ - 2 шт
C1, C2 подбирается по параметрам
головки - в поставку не входит.

Резисторы.

R3, R4 - 22 к - 2 шт
R5, R7 - 560 к - 2 шт
R6 - 130 Ом - 1 шт
R1, R2 - 100 Ом - 2 шт
M/c K157УЛ1А - 1 шт
Печатная плата - 1 шт

Примечание: Возможна замена радиоэлементов в комплекте без ухудшения параметров схемы.

3. Указание по технике безопасности.

- 3.1. Пайку производить в хорошо проветренном помещении исправным паяльником мощностью не более 40 Вт. При этом использовать оловянно-свинцовый припой ПОС-61 и канифольный флюс.

4. Краткое описание радиоконструктора.

Микросхема K157УЛ1А представляет собой двухканальный предварительный усилитель воспроизведения для стереофонического магнитофона. Он обладает низким уровнем шумов (не более 0,3 мкВ).

4.1. Основные технические характеристики.

- Диапазон воспроизводимых частот, Гц	20-20000
- Напряжение питания, В	9 - 12
- Потребляемый ток, мА, не более	3 - 6
- Входное сопротивление, кОм, не менее	60
- Выходное сопротивление, Ом, не более	300
- Коэффициент гармоник на частоте 400 Гц	0,2
- Напряжение шумов, мкВ	0,3
- Выходное напряжение, мВ (переменное)	250

5. Подготовка и настройка радиоконструктора.

- 5.1. Приступая к сборке, внимательно ознакомьтесь с руководством по эксплуатации и назначением деталей радиоконструктора. Сборка производится на печатной плате, входящей в состав комплекта, согласно принципиальной схеме и рисунку радиоконструктора в сборе.

Во избежание выхода из строя микросхемы и других радиодеталей и отслоения печатных проводников длительность пайки должна быть не более 2-3 сек.

После окончания сборки внимательно проверьте правильность выполнения монтажа. Перед подключением проверьте полярность подаваемого на схему напряжения. Высокочастотная коррекция осуществляется колебательным контуром, состоящим из магнитной головки и конденсаторов. Правильно собранный радиоконструктор работоспособен.

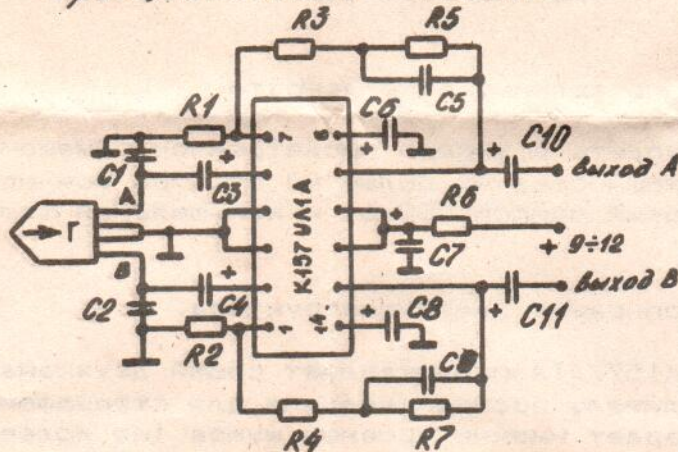
6. Гарантийные обязательства.

Изготовитель гарантирует соответствие изделия требованиям технических условий при соблюдении потребителем условий транспортирования и хранения.

Гарантийный срок хранения изделия один год с момента изготовления.

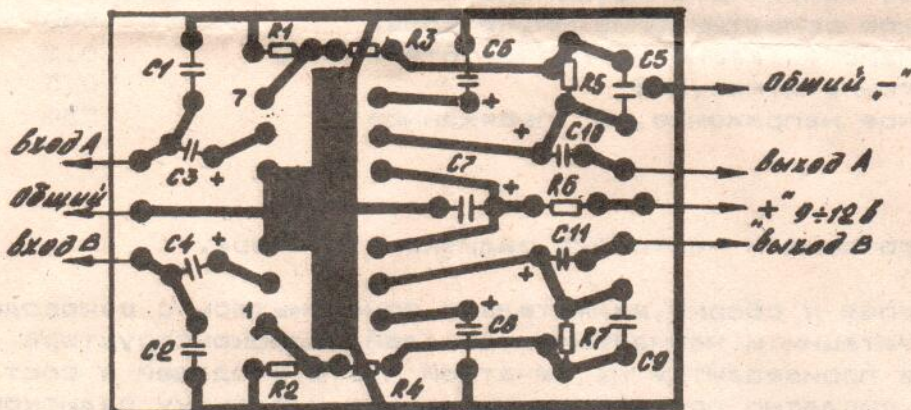
Дата изготовления..... 02 2006г.

Принципиальная схема



Выходы 4, 11 м/схемы не используются

Печатная плата М2:1



Вид на детали со стороны печатного монтажа.