

# РАДИОКОНСТРУКТОР

## "ДВУТОНАЛЬНАЯ СИРЕНА" (охранная сигнализация автомобилей, помещений)

### Руководство по эксплуатации

#### 1. Внимание !

При покупке радиоконструктора проверьте его комплектность

Перед началом сборки радиоконструктора внимательно ознакомьтесь с руководством по эксплуатации, с размещением деталей и их назначением.

#### 2. Комплектность

R1 – 30 к	- 1 шт.	C1 – 2000 ÷ 2200 пФ	- 1 шт.
R2 – 51 к	- 1 шт.	C2 – 4,7÷22 мкФ –16В	- 1 шт.
R3 – 51 к	- 1 шт.	C3 – 0,1 мкф	- 1 шт.
R4 – 10 к	- 1 шт.	C4 – 1000 пФ	- 1 шт.
R5 – 10 к	- 1 шт.	C5 – 1000 пФ	- 1 шт.
M/c K561ЛА7	- 2 шт.	C6 – 10 ÷22 мкФ-16В	- 1 шт.
M/c K561ТМ2	- 2 шт.	C7 – 0,1 мкФ	- 1 шт.
Диод КД102 А	- 2 шт.	Динамическая головка 4ГД-8Е (не комплектуется)	- 1 шт.
Транзисторы:		Предохранитель 3А (не комплектуется)	- 1 шт.
КТ 972/Б/ 8131	- 2 шт.	Кнопка SB1 (не комплектуется)	- 1 шт.
КТ 973/Б/ 8130	- 2 шт.		

*Примечание: Возможна замена радиоэлементов в комплекте без ухудшения параметров схемы.*

#### 3. Указания по технике безопасности

3.1. Пайку производить в хорошо проветриваемом помещении, исправным паяльником мощность не более 40 Вт. При этом пользоваться оловянно-свинцовым припоем ПОС-61 и канифольным флюсом.

#### 4. Краткое описание радиоконструктора

Радиоконструктор позволяет собрать двутональную сирену повышенной мощности /20 Вт/. Она может быть использована для охраны автомобиля, гаража, квартиры и т.п.

В дежурном режиме контакты В1 замкнуты и сирена не работает. При размыкании контактов В1 сирена воспроизводит колебания двух частот /583 Гц-приблизительно, нота "ре" второй октавы – это пониженный тон и 700 Гц – нота "фа" второй октавы – повышенный тон/. Эти два тона звучат, чередуясь, до тех пор, пока не будет нажата кнопка В1. Кнопка может быть самой различной конструкции.

Предохранитель I– 3А предохраняет громкоговоритель ВА-I, в случае неисправности одного из транзисторов. В качестве громкоговорителя подойдет любая среднечастотная головка мощностью 3÷4 Вт /сопротивление 40 МА/.

Поскольку транзисторы Т1 ÷ Т4 работают в переключающем режиме, теплоотводов для них не требуется.

Сирена работоспособна при напряжении питания от 3 до 18 вольт, при этом, соответственно, изменяется мощность. В дежурном режиме сирена потребляет очень небольшой ток, поэтому выключатель питания ей не нужен

Правильно собранный радиоконструктор работоспособен и не требует налаживания.

#### 4.1. Основные технические данные

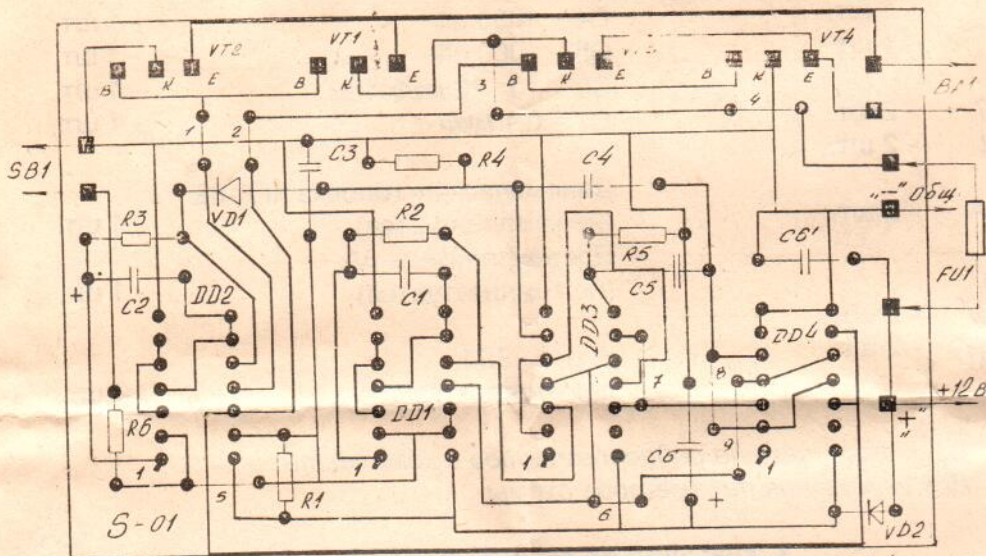
- Мощность, Вт	20
- Напряжение питания, В	3±18
- Количество тонов	2
- Потребляемый ток, мах, А	1,5
- /режим тревоги, мощность 20 Вт/	

#### 5. Гарантийные обязательства

Изготовитель гарантирует соответствие изделия требованиям технических условий при соблюдении потребителем условий транспортирования и хранения.

Дата изготовления

06.2000 г.



Радиоэлементы показаны со стороны печатного монтажа  
поз. 1-9 - переключки, установить в первую очередь

