



NM9216/4

Плата-адаптер для универсального программатора NM9215 (Адаптер I²C-Bus EEPROM)

Разработано в лаборатории «Мастер Кит»

[http:// www.masterkit.ru](http://www.masterkit.ru)

Предлагаемый набор позволит радиолюбителю собрать адаптер для программирования ИМС. Плата предназначена для совместной работы с базовым блоком NM9215 и соединяется с ним при помощи 10-ти контактного интерфейсного шлейфа. Плата-адаптер разработана для определенного вида ИМС. Набор, безусловно, будет интересен и полезен для знакомства с основами программирования и получения опыта сборки и настройки устройств.

Адаптер предназначен для работы с микросхемами памяти серии 24C02, 24C04, 24C08, 24C16, 24C32, 24C64, 24C128, 24C256, 24C512, PCF858x, SDA2526, SDA2546, SDA2586.

JMP1 предназначен для выбора работы программатора с микросхемами серии PCF85xx.

К разъему XP1 подключается 10-ти контактный интерфейсный шлейф для соединения с базовым блоком NM9215.

Общий вид платы-адаптера представлен на рис.1.

Монтажная схема представлена на рис.2, перечень элементов дан в табл.1.

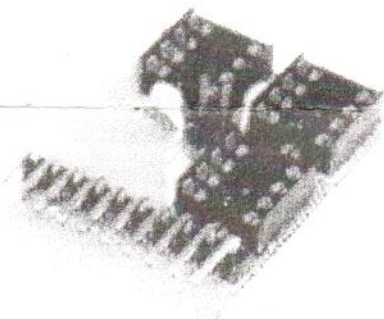


Рис.1 Общий вид устройств

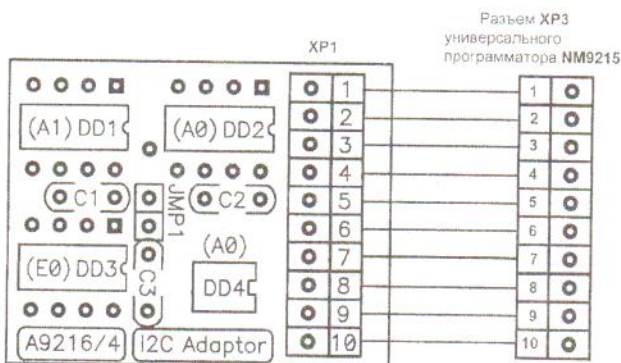


Рис.2 Монтажная схема

Перечень элементов для платы A9216/4.

Табл.1

Позиция	Наименование	Примечание	Кол.
C1...C3	0,1 мкФ	Обозначение 104	3
DD1... DD3	DIP-8	Колодка, узкая	3
	PLS-40R	Разъем штыревой, угловой, 10-ти контактный (5x1)	2
	PLS-40	Разъем штыревой, 2 контакта	1
		Печатная плата 34x27 мм	1

Конструкция

Конструктивно устройство выполнено на печатной плате из фольгированного стеклотекстолита с размерами 34x27 мм.

Общие требования к монтажу и сборке набора

- Все входящие в набор компоненты монтируются на печатной плате методом пайки.
- Не используйте паяльник мощностью более 25Вт.
- Запрещается использовать активный флюс!!!
- Рекомендуется применять припой марки ПОС-61М или аналогичный, а также жидкий неактивный флюс для радиомонтажных работ (например, 30% раствор канифоли в этиловом спирте).
- Для предотвращения отслаивания токопроводящих дорожек и перегрева элементов, время пайки одного контакта не должно превышать 2-3с.

Порядок сборки

1. Проверьте комплектность набора согласно перечню элементов (табл.1).
2. Отформуйте выводы радиоэлементов.
3. Установите все детали согласно рис.2 в следующей последовательности: сначала малогабаритные, а потом все остальные элементы.
4. Промойте плату от остатков флюса этиловым или изопропиловым спиртом.

Порядок настройки

Правильно собранная плата-адаптер не требует настройки. Однако перед использованием необходимо сделать несколько следующих операций:

1. Проверьте правильность монтажа.
2. Проверьте правильность подключения платы-адаптера.
3. Запустите необходимую интерфейсную программу и следуйте инструкции по работе с ней.

ЕСЛИ СОБРАННОЕ УСТРОЙСТВО НЕ РАБОТАЕТ:

1. Визуально проверьте собранное устройство на наличие поврежденных компонентов;
2. Внимательно проверьте правильность монтажа;
3. Проверьте, не возникло ли в процессе пайки замыканий между токопроводящими дорожками, при обнаружении, удалите их паяльником или острым ножом;

Внимание! Проверьте полярность подключенного питания - неправильное подключение источника питания может привести к выходу из строя микросхемы.

Рекомендации по совместному использованию электронных наборов

В нашем каталоге и на нашем сайте www.masterkit.ru Вы можете выбрать необходимый корпус платы-адаптера, а также много других интересных и полезных Вам устройств.