



NM 8011

Тестер RS-232

Http: www.masterkit.ru

Этот простейший тестер предназначен для проверки и поиска неисправностей аппаратной части интерфейса RS-232. Устройство имеет небольшие размеры. Общий вид тестера показан на рис.1. Размеры печатной платы 42x20 мм.

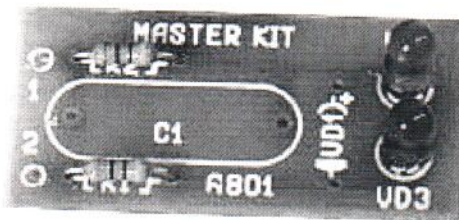


Рис.1 Общий вид устройства

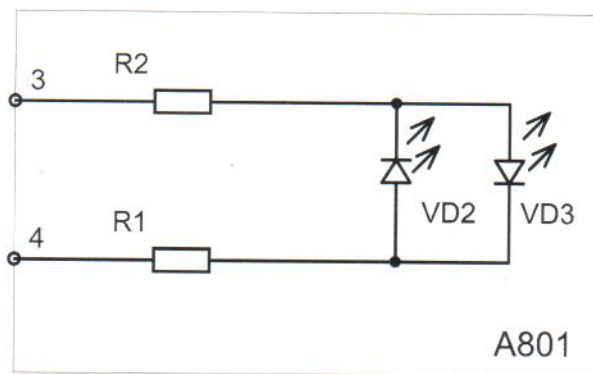


Рис.2 Схема электрическая принципиальная

Краткое описание

Тестер состоит из двух светодиодов (красного и зеленого, включенных встречно - параллельно) и двух ограничительных резисторов (R1, R2) сопротивлением 470 Ом. Принципиальная схема тестера приведена на рис.2.

Общие требования к монтажу и сборке набора

Все радиоэлементы, входящие в набор, устанавливаются на печатной плате методом пайки. Для удобства монтажа на плате показано расположение элементов.

В целях предотвращения отслаивания токопроводящих дорожек платы и перегрева элементов, время пайки одного контакта не должно превышать 2-3 секунды. Для работы используйте паяльник мощностью не более 25 Вт. Рекомендуется применять припой марки ПОС61М или аналогичный, а также жидкий неактивный флюс для радиомонтажных работ (например - 30% раствор канифоли в этиловом спирте).

Порядок сборки:

- Проверьте комплектность набора согласно перечню элементов (табл.1);
- отформуйте выводы элементов и установите их на плате в соответствии с монтажной схемой;
- в соответствии с монтажной схемой на печатной плате впаяйте светодиоды;

Внимание:

- при установке светодиодов необходимо соблюдать полярность;
- элементы, обозначенные на плате, но не указанные в перечне элементов не устанавливать.
- присоединенные к контактам 1 и 2 многожильные изолированные провода, длиной 15...20 см (красный и черный соответственно);
- для удобства пользования тестером к свободным концам проводов желательно присоедините щупы диаметром около 1,5 мм и длиной 50...70 мм;
- возможно использование небольшого корпуса подходящего размера (например старый использованный маркер, в корпусе которого можно установить печатную плату и положительный щуп, второй щуп выводится проводом (черный от конт.2)). Также в корпусе необходимо предусмотреть отверстия для светодиодов;
- проверьте правильность монтажа;

Правильно собранное устройство в настройке не нуждается

Перечень элементов.

Табл.1

Позиция	Номинал	Примечание	Кол.
R1, R2	470 Ом	Желтый, фиолетовый, коричневый	2
VD2	АЛ307ГМ	Зеленый	1
VD3	АЛ307КМ	Красный	1
	А801	Печатная плата 42x20мм	1

Рекомендации по применению тестера:

1. Соединить отрицательный вывод тестера (черный провод) к конт.7 (общий провод) разъема RS-232 во время работы теста.
2. Вторым выводом тестера поочередно касаются проверяемых контактов разъема порта RS232. При проверке выходной линии порта красный светодиод включается при положительном напряжении на проверяемом выводе, зеленый – при отрицательном.
3. Следует обратить внимание на то, что иногда входы порта RS-232 могут иметь внутренний резистор привязки к определенному уровню, необходимый в тех случаях когда порт не активен. В этом случае светодиоды тестера будут включены, но при этом яркость их свечения будет значительно ниже, чем если бы тестер был подключен к выходной линии.

С учетом этих особенностей тестер может быть использован для поиска самых разных неисправностей аппаратной части интерфейса RS-232

ЕСЛИ СОБРАННОЕ УСТРОЙСТВО НЕ РАБОТАЕТ:

- визуально проверьте собранное устройство на наличие поврежденных компонентов;
- **внимание: перегрев светодиодов во время пайки может привести к их выходу из строя;**
- внимательно проверьте правильность монтажа;
- проверьте правильность установки светодиодов;
- проверьте, не возникло ли в процессе пайки замыканий между токоведущими дорожками, при обнаружении, удалите их паяльником или острым ножом;

Дополнительные возможности тестера RS-232.

Данный тестер можно с успехом использовать для проверки электрооборудования автомобиля.