

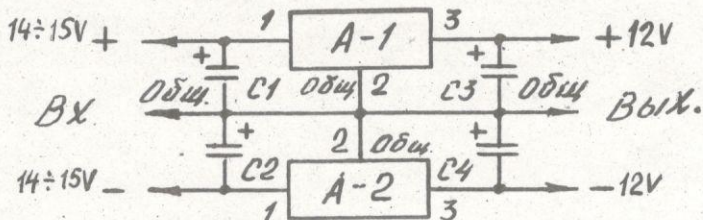
РАДИОКОНСТРУКТОР

2^x полярный стабилизатор напряжения питания 12 вольт

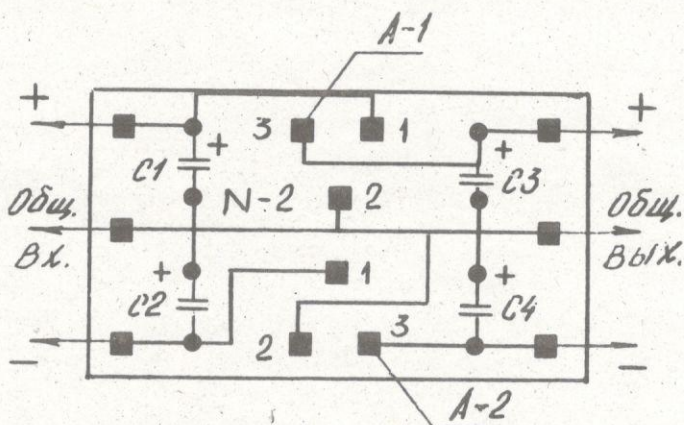
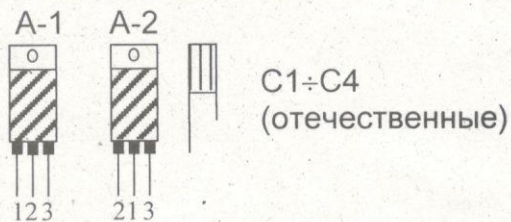
Данный радиоконструктор позволяет на базе специализированных микросхем КР142ЕН 8Б и КР1162ЕН 12А собрать стабилизированный 2^x полярный источник питания $\pm 12V$ и током до 1,5А.

Минимальное необходимое напряжение между входом и выходом - 2÷3В.

При небольших значениях тока – применять теплоотвод – радиатор.



Комплектность
 А1 – КР142ЕН 8Б -1 шт.
 А2 – КР1162ЕН 12А -1 шт.
 С1÷С4- 10÷47 мкФ-25В -4 шт.
 печатная плата №2 -1 шт.



Радиоэлементы показаны со стороны печатного монтажа