

РАДИОКОНСТРУКТОР

“ТЕЛЕВИЗИОННЫЙ УСИЛИТЕЛЬ МВ”

1. Внимание!

При покупке радиоконструктора проверяйте его комплектность. Перед началом сборки радиоконструктора внимательно ознакомьтесь с инструкцией по эксплуатации, с размещением деталей и их назначением.

2. Комплектность

Конденсаторы		Резисторы	
C1, C5, C7 — 4700 пФ — 3 шт.		R1 — 300 Ом — 1 шт.	
C2, C3, C4 — 120 пФ — 3 шт.		R2 — 1,5 к — 1 шт.	
C6 — 27 пФ — 1 шт.		R3 — 200 Ом — 1 шт.	
Диод КД522Б — 2 шт.		R4 — 750 Ом — 1 шт.	
Триод КТ368 АМ — 2 шт.		R5 — 10 Ом — 1 шт.	
Печатная плата — 1 шт.		R6 — 30 Ом — 1 шт.	
		R7, R8 — 100 Ом — 2 шт.	

Примечание. Возможна замена радиоэлементов в комплекте без ухудшения параметров схемы.

3. Указания по технике безопасности

3.1. Пайку производить в хорошо проветриваемом помещении, исправным паяльником мощностью не более 40 Вт. При этом пользоваться оловянно-свинцовым припоем ПОС - 61 и канифольным флюсом.

4. Основные технические характеристики

4.1. Напряжение питания, В	9÷12
Кoeffициент усиления, ДБ	22÷25
Полоса частот, МГц	40÷230
Потребляемый ток, мА	12÷15

5. Подготовка и настройка радиоконструктора

Радиоконструктор позволяет собрать простой усилитель для усиления сигнала метровых волн (1-12 каналы). Сборка производится на печатной плате, входящей в состав комплекта.

В первую очередь на плату устанавливаются транзисторы VT1, VT2 (обратить внимание на расположение выводов транзисторов).

Налаживание усилителя сводится к получению требуемой амплитудной характеристики (АЧХ).

Низкочастотную область АЧХ усилителя корректируют подбором конденсатора С4, высокочастотную - подбором конденсатора С6. Если надобности усиления телесигналов во всём диапазоне нет, как это обычно и бывает, то АЧХ усилителя можно сузить, настроив её максимум на частоты сигналов принимаемых телеканалов - это повысит помехозащищённость усилителя.

Собранный и налаженный усилитель желательно поместить в металлический корпус.

Для приёма передач телецентров, работающих на 7 или 6 каналах, ёмкость конденсаторов С2 (см. схему) необходимо уменьшить до 30÷40 пФ, конденсатор С4 исключить, а С6 заменить подстроечным 4÷20 пФ, подбором ёмкости которого усилитель настраивают на несущую частоту телестанции.

Источником питания служит выпрямитель напряжением 9÷12 В (или батарея "Крона")

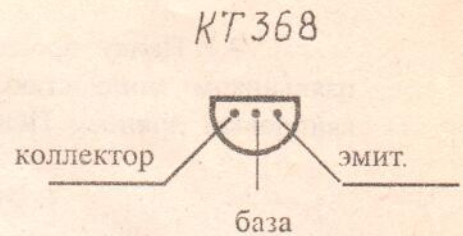
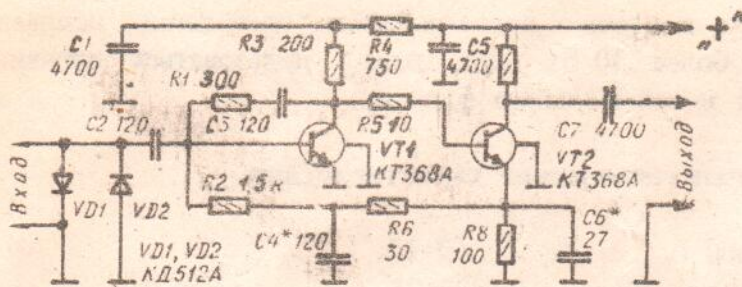
6. Гарантийные обязательства

Изготовитель гарантирует соответствие изделия требованиям технических условий при соблюдении потребителем условий транспортировки и хранения.

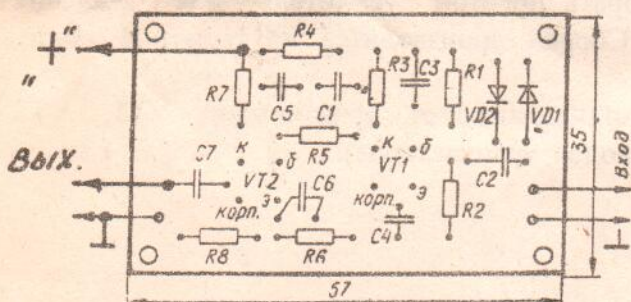
Гарантийный срок хранения изделия - один год с момента изготовления.

Дата изготовления 01. 2004 г.

Принципиальная схема



Расположение р/элементов



Печатная плата

