

КАСКАД®

Радиоконструктор

КЕ722**Ритм - генератор**

Техническое описание, инструкция пользователю

Предназначен для использования и воспроизведения 4-х основных музыкальных режимов с последовательным их воспроизведением или наложением друг на друга.

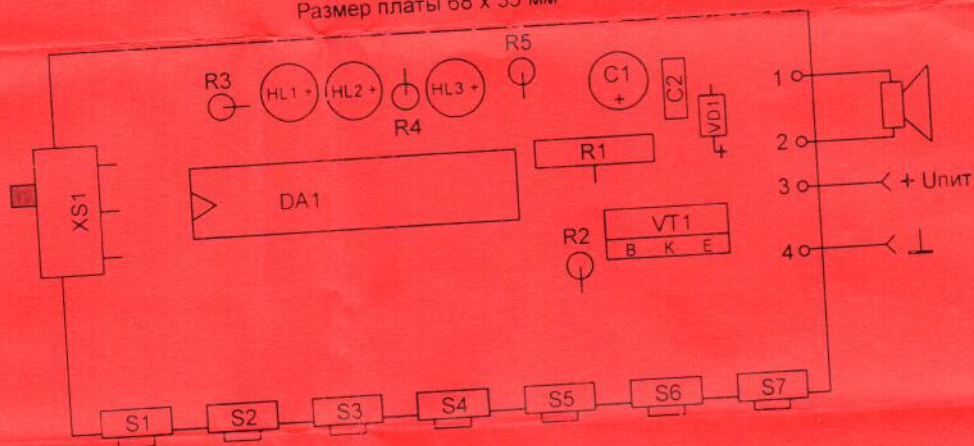
Может использоваться для имитации основных инструментов ударной установки при составлении простейших музыкальных композиций.

ОСНОВНЫЕ ХАРАКТЕРИСТИКИ

Напряжение питания.....	1,5...5,5 В
Сопротивление нагрузки (не менее).....	8 Ом

СХЕМА МОНТАЖНАЯ

Размер платы 68 x 35 мм



R1 - установка опорной частоты генератора;
XS1 - селектор выбора.

ПОРЯДОК ВКЛЮЧЕНИЯ

Подключение вокодера должно производиться согласно монтажной схеме в следующем порядке:

1. Подключите динамическую головку.
2. Подключите источник питания.

Будьте **внимательны** при подключении питания. Ошибка при подключении питания (переполюсовка) ведет к выводу м/с из строя. В этом случае замена изделия производится после экспертизы, проводимой в присутствии покупателя.

* * *

Предлагаем Вашему вниманию:

	Наименование, функциональные возможности
KE705	Электронное устройство "бегущий огонек" позволяет получить эффект перемещения огонька одного из 16-ти светодиодов. Скорость перемещения регулируется. В зависимости от размещения светодиодов можно получить различные световые эффекты, что позволяет создавать на базе этой конструкции разнообразные эффекты: указатели направления (например, движения автомобиля), Напряжение питания (однополярное) - 5 В \pm 10% Ток потребления одного сегмента (не более) - 10 мА Общий ток потребления (не более) - 60 мА
KE721	Звуковой генератор (вокодер) преобразует голос человека, используя специальные эффекты VIBRATO и ROBOT. Вокодер может с успехом применяться для конструирования голосовых игрушек, создания спецэффектов в любительской звукорежиссуре, телефонных, охранных и других системах. Напряжение питания - 6...15 В Сопrotивление нагрузки (не менее) - 8 Ом Выходная мощность - 1,0 Вт
KE750	Домофон служит для ведения переговоров между двумя лицами при невозможности непосредственного голосового общения. При этом люди могут находиться как внутри здания (в разных помещениях), так и вне его (у ворот ограждения, у дверей городской квартиры). В устройстве не предусматривается подключения специальных микрофонов. Подключенные к плате динамики используются одновременно в качестве микрофона и громкоговорителя в зависимости от положения переключателя - тангенты. Домофон работает уверенно, с хорошей слышимостью при разговоре с расстояния до 3 м от микрофона (динамика). Напряжение питания - 6...15 В Ток потребления (не более) - 50 мА Выходная мощность канала (передача-прием) - 0,5 Вт Длина связного кабеля (не более) - 35 м