

## Полупроводниковые светоизлучающие индикаторы КИПД 51 (АДБК 432220.699 ТУ)

### Описание

КИПД 51 - полупроводниковые светоизлучающие индикаторы красного, желтого, зеленого, синего и белого цвета свечения, предназначены для работы в цепях постоянного и переменного тока **с внешним ограничительным резистором**. Конструктивно являются аналогами малогабаритных коммутаторных ламп накаливания типа КМ в цоколе Т6,8 ГОСТ 6940-74. Они превосходят лампы типа КМ по эксплуатационным параметрам. Нарботка на отказ при интенсивности отказов  $10^{-6}$  составляет:

Для данного типа индикаторов.....50 000 час

Для ламп типа КМ .....2 000 час

Индикаторы предназначены для использования в аппаратуре широкого применения в качестве источника световой индикации в цепях постоянного или переменного тока. Индикаторы для работы в цепях постоянного тока маркируются цветной точкой на цоколе со стороны анода. Индикаторы с обозначением «Метро» способны работать при любой полярности питающего напряжения, в том числе и в цепях переменного тока.

Диапазон рабочих температур: от минус 60° до плюс 70°С.

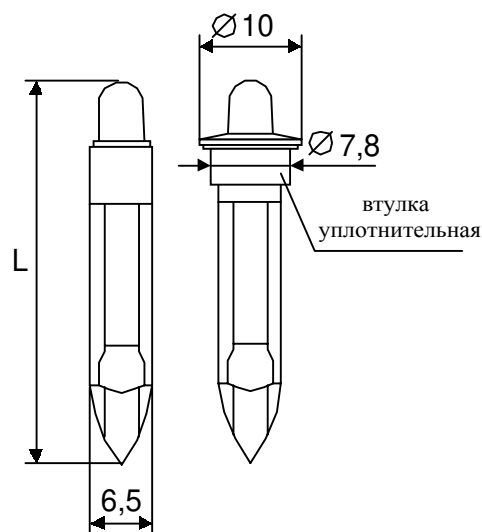
Все полупроводниковые индикаторы могут поставляться дополнительно в комплекте с уплотнительной втулкой или с наклеенной уплотнительной втулкой.

При заказе изделий комплектуемых втулкой или с наклеенной втулкой необходимо указывать данную особенность отдельно.

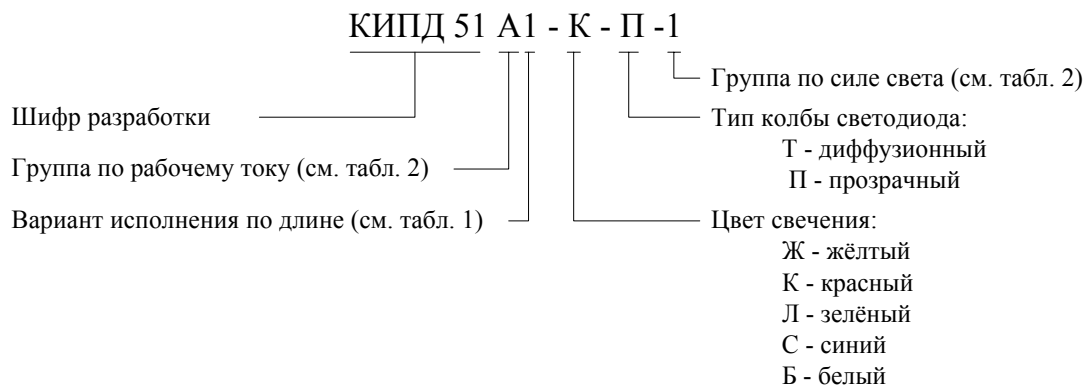
### Варианты исполнения по длине

Таблица №1

Вариант	L, мм
КИПД 51 А (Б, В, Г)	45±5
КИПД 51 А1 (Б1, В1, Г1)	52±5
КИПД 51 А2 (Б2, В2, Г2)	47±5
КИПД 51 А3 (Б3, В3, Г3)	54±5



### Пример обозначения при заказе





# ЗАО «ПРОТОН»

Наш адрес: 302027 РОССИЯ г. Орёл, ул. Лескова 19; Тел.: (0862) 41-04-52, 41-92-27  
Тел./факс: (0862) 41-01-20, 41-84-57, E-mail: optel@proton-orel.ru, www.proton-orel.ru

## Основные параметры

Таблица №2

Тип изделия	Род тока	Рабочий ток, мА*	Угол излучения, град	Тип колбы	Сила света, мкд	
					зелёные	жёлтые красные
КИПД51А-2Ж,2К,2Л-Т-1 КИПД51А1-2Ж,2К,2Л-Т-1	перемен.	20	30	диф.	2	5
КИПД51А-Ж,К,Л-Т-1 КИПД51А1-Ж,К,Л-Т-1	пост.			20	диф.	2
КИПД51А2-Ж,К,Л-П-1 КИПД51А3-Ж,К,Л-П-1			прозр.		2	5
КИПД51А2-Ж,К,Л-П-2 КИПД51А3-Ж,К,Л-П-2					50	100
КИПД51А2-Ж,К,Л,С,Б-П-3 «Метро» КИПД51А3-Ж,К,Л,С,Б-П-3 «Метро»	пост. и перемен.		200	400		
КИПД51Б-2Ж,2К,2Л-Т-1 КИПД51Б1-2Ж,2К,2Л-Т-1	перемен.	50	30	диф.	2	5
КИПД51Б-Ж,К,Л-Т-1 КИПД51Б1-Ж,К,Л-Т-1	пост.			20	диф.	2
КИПД51Б2-Ж,К,Л-П-1 КИПД51Б3-Ж,К,Л-П-1			прозр.		2	5
КИПД51Б2-Ж,К,Л-П-2 КИПД51Б3-Ж,К,Л-П-2					50	100
КИПД51Б2-Ж,К,Л,С,Б-П-3 «Метро» КИПД51Б3-Ж,К,Л,С,Б-П-3 «Метро»	пост. и перемен.		200	400		
КИПД51В-2Ж,2К,2Л-Т-1 КИПД51В1-2Ж,2К,2Л-Т-1	перемен.	70	30	диф.	2	5
КИПД51В-Ж,К,Л-Т-1 КИПД51В1-Ж,К,Л-Т-1	пост.			20	диф.	2
КИПД51В2-Ж,К,Л-П-1 КИПД51В3-Ж,К,Л-П-1			прозр.		2	5
КИПД51В2-Ж,К,Л-П-2 КИПД51В3-Ж,К,Л-П-2					50	100
КИПД51В2-Ж,К,Л,С,Б-П-3 «Метро» КИПД51В3-Ж,К,Л,С,Б-П-3 «Метро»	пост. и перемен.		200	400		
КИПД51Г-2Ж,2К,2Л-Т-1 КИПД51Г1-2Ж,2К,2Л-Т-1	перемен.	100	30	диф.	2	5
КИПД51Г-Ж,К,Л-Т-1 КИПД51Г1-Ж,К,Л-Т-1	пост.			20	диф.	2
КИПД51Г2-Ж,К,Л-П-1 КИПД51Г3-Ж,К,Л-П-1			прозр.		2	5
КИПД51Г2-Ж,К,Л-П-2 КИПД51Г3-Ж,К,Л-П-2					50	100
КИПД51Г2-Ж,К,Л,С,Б-П-3 «Метро» КИПД51Г3-Ж,К,Л,С,Б-П-3 «Метро»	пост. и перемен.		200	400		

\* - ток через индикатор задаётся **внешним** ограничительным резистором. Например, при рабочем напряжении 220 В используется резистор:

12кОм $\geq$ 5Вт (20мА)      4.7кОм $\geq$ 15Вт (50мА)      3.3кОм $\geq$ 20Вт (70мА)      2.2кОм $\geq$ 25Вт (100мА)

Монтаж индикаторов белого, синего и зелёного цветов свечения производить с антистатическим браслетом.