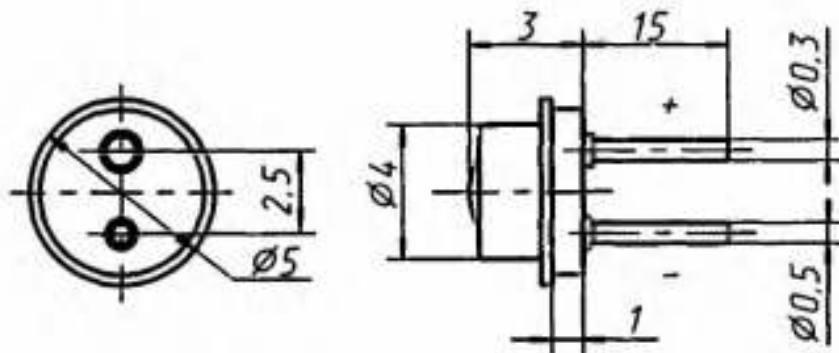


## ЗЛ102А, ЗЛ102Б, ЗЛ102Г, АЛ102А, АЛ102Б, АЛ102Г

Диоды светоизлучающие, фосфидогаллиевые, эпитаксиальные. Предназначены для визуальной индикации. Выпускаются в металлокерамическом корпусе. Маркируются цветными точками: АЛ102А — красной, АЛ102Б — двумя красными, АЛ102Г — тремя красными, ЗЛ102А — черной, ЗЛ102Б — двумя черными, ЗЛ102Г — тремя черными.

Масса диода не более 0,25 г.

ЗЛ102(А-Г).АЛ102(А-Г)



### Электрические и световые параметры

Цвет свечения .....	Красный
Сила света, не менее:	
АЛ102А при $I_{пр} = 5$ мА .....	40 мккд
ЗЛ102А при $I_{пр} = 5$ мА:	
$T \leq +25$ °С .....	40 мккд
$T = +70$ °С .....	25 мккд
АЛ102Б при $I_{пр} = 20$ мА .....	100 мккд
ЗЛ102Б при $I_{пр} = 20$ мА:	
$T = +25$ и $-60$ °С .....	100 мккд
$T = +70$ °С .....	40 мккд
АЛ102Г при $I_{пр} = 10$ мА .....	200 мккд
ЗЛ102Г при $I_{пр} = 10$ мА:	
$T \leq +25$ °С .....	200 мккд
$T = +70$ °С .....	100 мккд
Постоянное прямое напряжение ЗЛ102А, АЛ102А при $I_{пр} = 5$ мА, ЗЛ102Б, АЛ102Б при $I_{пр} = 20$ мА, ЗЛ102Г, АЛ102Г при $I_{пр} = 10$ мА, не более .....	2,8 В

### Предельные эксплуатационные данные

Постоянное или импульсное обратное напряжение при  $t_{и} \leq 20$  мкс,  $f \leq 1$  кГц ..... 2 В

Постоянный прямой ток:

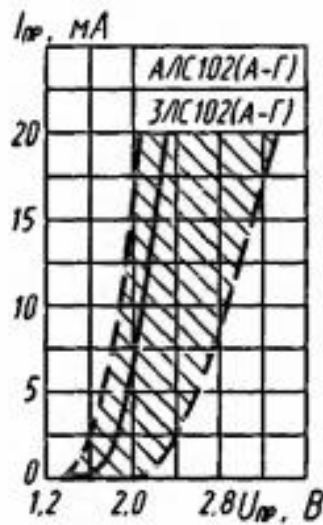
при  $T \leq +50$  °С:

    ЗЛ102А, ЗЛ102Г, АЛ102А, АЛ102Г ..... 10 мА

    ЗЛ102Б, АЛ102Б ..... 20 мА

при  $T = +50...+70$  °С ..... 10 мА

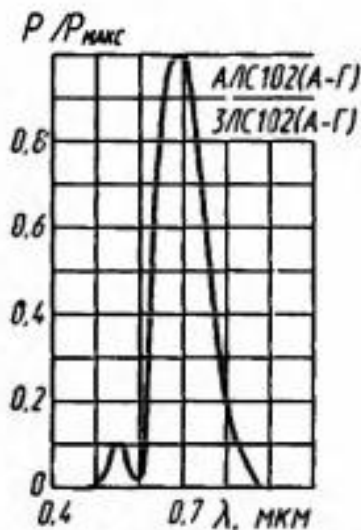
Температура окружающей среды ..... -60...+70 °С



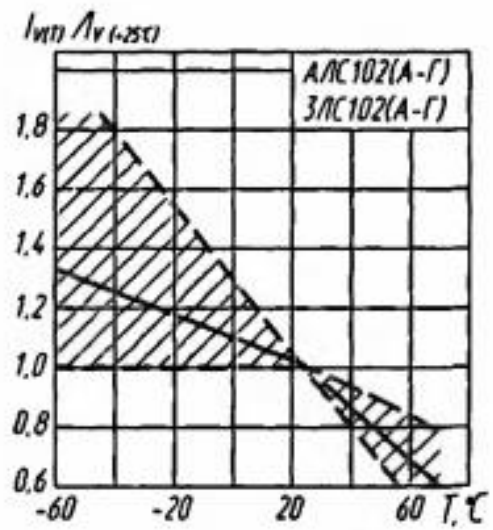
Зона возможных положений зависимости прямого тока от напряжения



Зависимость силы света от тока



Спектр излучения



Зона возможных положений зависимости силы света от температуры

Диаграмма направленности излу-  
чения

ЗЛ102(А-Г), АЛ102(А-Г)

