

VQE 21 · VQE 22 · VQE 23 · VQE 24

Lichtemitteranzeigen

Grünstrahlende zweistellige Lichtschachtbauelemente
mit Dioden-Chips auf GaP-Basis.

Ziffernhöhe 12,7 mm.

VQE 21, VQE 23 gemeinsame Katode

VQE 22, VQE 24 gemeinsame Anode

Grenzwerte bei $\vartheta_a = 25^\circ\text{C}$

Durchlaßgleichstrom	I_F	20	mA
Spitzendurchlaßstrom, periodischer	I_{FRM}	150	mA
Sperrgleichspannung bei $\vartheta_a = -25 \dots 85^\circ\text{C}$	U_R	6	V
Betriebstemperatur	ϑ_a	$-25 \dots 85$	$^\circ\text{C}$
Lagerungstemperatur für Lagerung bis zu 30 Tagen	ϑ_{stg}	$-50 \dots 50$	$^\circ\text{C}$

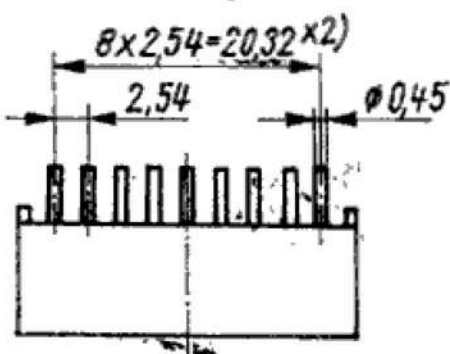
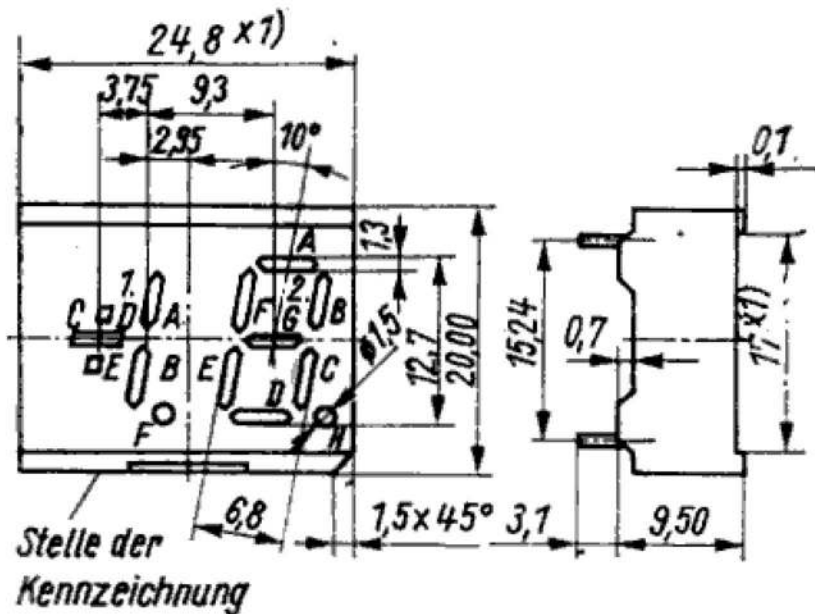
Kenngrößen bei $\vartheta_a = 25^\circ\text{C}$

		min.	typ.	max.	
Lichtstärke bei $I_F = 10\text{ mA}$	Gruppe B Iv	230	—	460	μcd
	Gruppe C Iv	350	—	700	μcd
	Gruppe D Iv	520	—	1 040	μcd
	Gruppe E Iv	780	—	1 560	μcd
	Gruppe F Iv	1 170	—	—	μcd
Durchlaßgleichspannung bei $I_F = 10\text{ mA}$	U_F	—	2,0	2,6	V
Sperrgleichstrom bei $U_R = 6\text{ V}$	I_R	—	—	100	μA
Wellenlänge der max. spektralen Emission	λ_{max}	555	565	575	nm

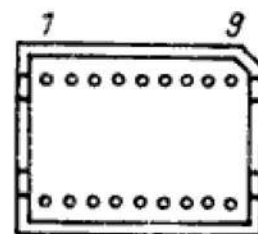
Anschlußbelegung

Anschluß-Nr.	Belegung ¹⁾		Anschluß-Nr.	Belegung ¹⁾	
	VQE 11 VQE 21	VQE 12 VQE 22		VQE 11 VQE 21	VQE 12 VQE 22
1		nb	10		G ₂
2		F ₁	11		A ₂
3		B ₁	12		F ₂
4	gK ₁		13	gA ₁	B ₂
5	gK ₂		14	gA ₂	A ₁
6		D ₂	15		E ₁
7		E ₂	16		C ₁
8		C ₂	17		D ₁
9		H ₂	18		nb

¹⁾ nb = nicht belegt; gK = gemeinsame Katode; gA = gemeinsame Anode



Ansicht auf die Anschlußstifte



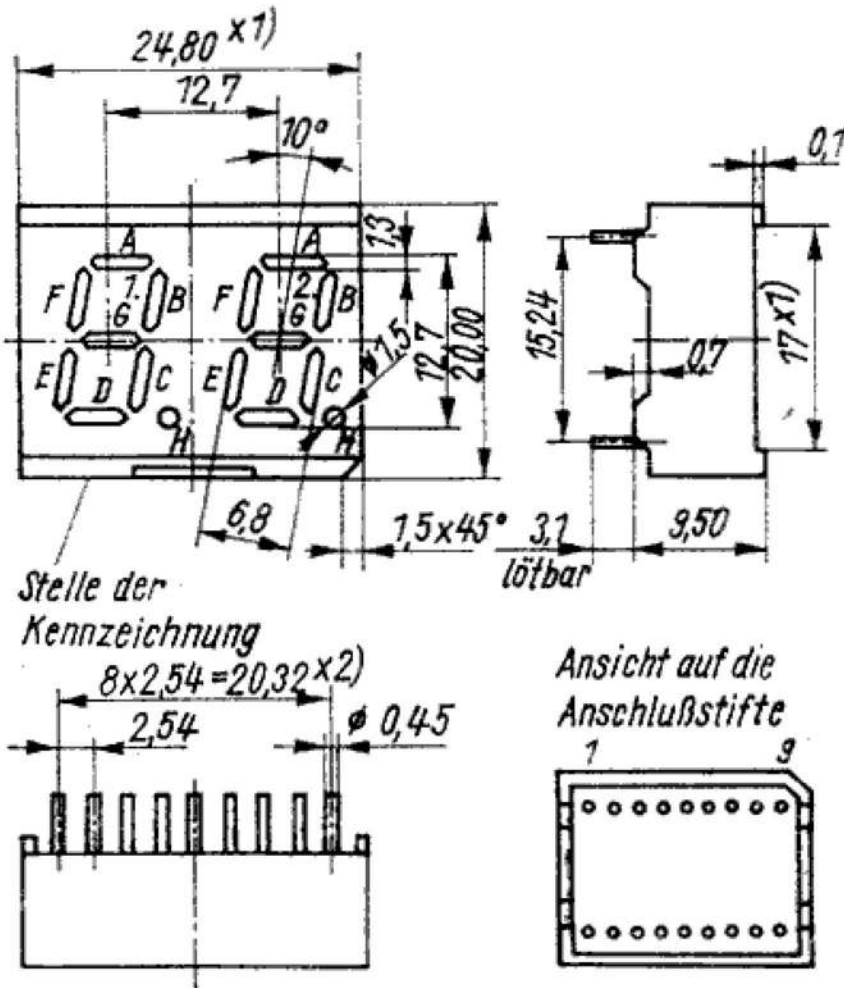
x¹⁾ Anzeigefläche

x²⁾ Einsatz der Anzeigen auf Leiterplatten mit metrischem Rastermaß zulässig.

Anschlußbelegung

Anschluß-Nr.	Belegung ¹⁾		Anschluß-Nr.	Belegung ¹⁾	
	VQE 13 VQE 23	VQE 14 VQE 24		VQE 13 VQE 23	VQE 14 VQE 24
1		C ₁	10		G ₂
2		E ₁	11		A ₂
3		D ₁	12		F ₂
4	gK ₁		13		B ₂
5	gK ₂		14		B ₁
6		D ₂	15		F ₁
7		E ₂	16		A ₁
8		C ₂	17		G ₁
9		H ₂	18		H ₁

¹⁾ gK = gemeinsame Katode; gA = gemeinsame Anode



x¹⁾ Anzeigefläche

x²⁾ Einsatz der Anzeigen auf Leiterplatten mit metrischem Rastermaß ist zulässig.