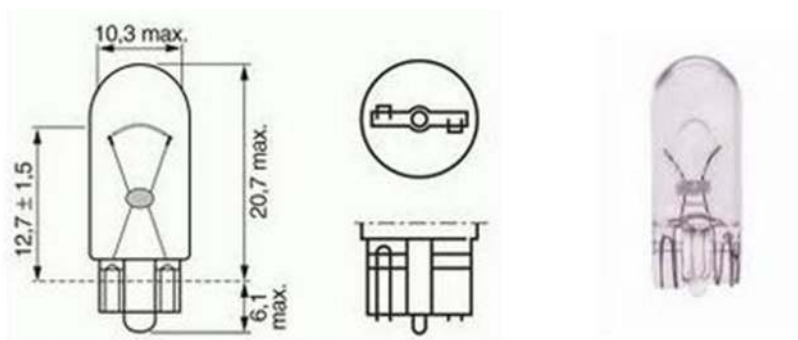


ЛАМПА НАКАЛИВАНИЯ АВТОМОБИЛЬНАЯ



Рабочее напряжение 12 вольт, мощность 5 ватт. В зависимости от назначения, колба лампы может быть окрашена в различные цвета.