

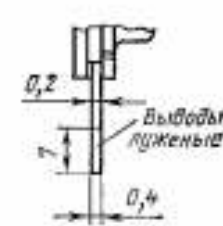
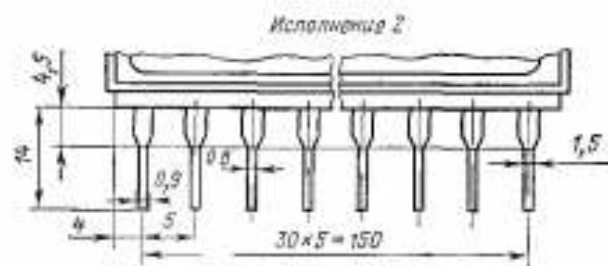
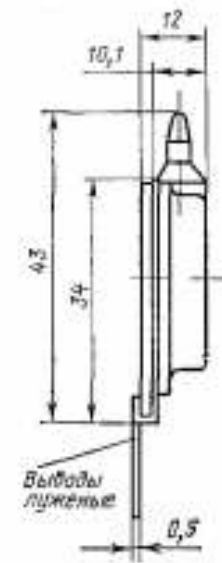
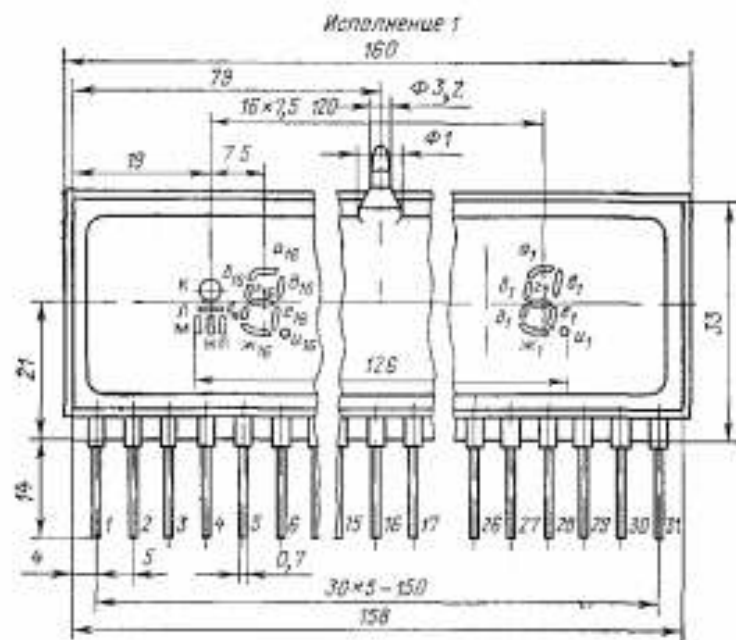
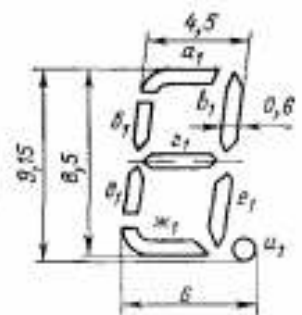
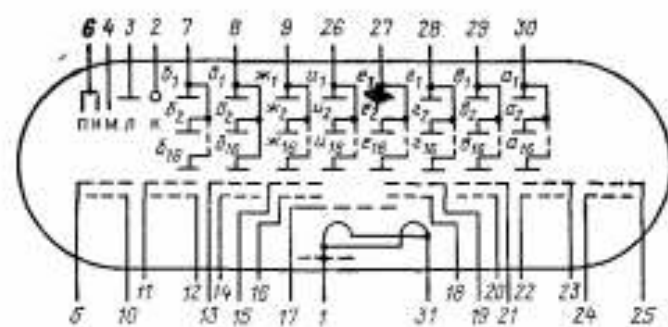
ИВЛ1-8/17

Индикатор цифровой многоразрядный вакуумный люминесцентный предназначен для отображения информации в виде цифр от 0 до 9 и десятичного знака в каждом из 16 цифровых разрядов и вспомогательной информации в одном служебном разряде в средствах отображения информации индивидуального и группового пользования

Корпус плоский, стеклянный, выводы гибкие Масса не более 68 г.

Назначение выводов

Выводы	Наименование электродов	Выводы	Наименование электродов
1	Катод, проводящий слой внутренней поверхности баллона	15	Сетка 11-го разряда
2	<i>к</i> —анод сегмент—точка 17-го разряда	16	Сетка 10-го разряда
3	<i>л</i> —анод сегмент—„минус 17-го разряда	17	Сетка 9-го разряда
4	<i>м</i> —анод-сегмент—1-й служебный знак 17-го разряда	18	Сетка 8-го разряда
5	Сетка 17-го разряда	19	Сетка 7-го разряда
6	<i>н, п</i> —аноды-сегменты—2-й служебный знак 17-го разряда	20	Сетка 6-го разряда
7	<i>б</i> ₁ . . . <i>б</i> ₁₆ —аноды-сегменты с 1-го по 16-й разряд	21	Сетка 5-го разряда
8	<i>д</i> ₁ . . . <i>д</i> ₁₆ —аноды-сегменты с 1-го по 16-й разряд	22	Сетка 4-го разряда
9	<i>ж</i> ₁ . . . <i>ж</i> ₁₆ —аноды сегменты с 1-го по 16-й разряд	23	Сетка 3-го разряда
10	Сетка 16-го разряда	24	Сетка 2-го разряда
11	Сетка 15-го разряда	25	Сетка 1-го разряда
12	Сетка 14-го разряда	26	<i>и</i> ₁ . . . <i>и</i> ₁₆ —аноды-сегменты с 1-го по 16-й разряд
13	Сетка 13-го разряда	27	<i>е</i> ₁ . . . <i>е</i> ₁₆ —аноды-сегменты с 1-го по 16-й разряд
14	Сетка 12-го разряда	28	<i>г</i> ₁ . . . <i>г</i> ₁₆ —аноды-сегменты с 1-го по 16-й разряд
		29	<i>в</i> ₁ . . . <i>в</i> ₁₆ —аноды сегменты с 1-го по 16-й разряд
		30	<i>а</i> ₁ . . . <i>а</i> ₁₆ —аноды сегменты с 1-го по 16-й разряд
		31	Катод



Подключение выводов для формирования цифр и знаков

Цифры и знаки	Выводы	Цифры и знаки	Выводы
0	7, 8, 9, 27, 29, 30	9	7, 9, 27, 28, 29
1	27, 29	Знак десятичный	26
2	8, 9, 28, 29, 30	Точка служебная	2
3	9, 27, 28, 29, 30	Первый служебный знак	4, 5
4	7, 27, 28, 29	Второй служебный знак	6
5	7, 9, 27, 28, 30		
6	7, 8, 9, 27, 28, 30		
7	27, 29, 30		
8	7, 8, 9, 27, 28, 29, 30		

Условия эксплуатации

Вибрационные нагрузки:	
диапазон частот, Гц	1—60
ускорение, м/с ² (g), не более	19,6 (2)
Многokратные ударные нагрузки:	
ускорение, м/с ² (g), не более	147 (15)
длительность удара, мс	2—15
Температура окружающей среды, °С	—45... +70
Относительная влажность воздуха при T=+25°C, %, не более	98

Основные данные

Цвет свечения	Зеленый
Яркость индикатора, кд/м ² :	
номинальная	700
минимальная	450
Напряжение накала, В	5,0
Ток накала, мА	100±20
Напряжение анода-сегмента импульсное, В	27
Ток анодов-сегментов импульсный одного разряда, мА	3+4
Напряжение сетки импульсное, В	27
Ток сетки импульсный одного разряда, мА	2,5+4,5
Сквжность	10
Минимальная наработка, ч	15 000
Параметр, изменяющийся в течение минимальной наработки, —	
яркость индикатора, кд/м ² , не менее	150
Срок хранения, лет, не менее	6

Предельно допустимый электрический режим

Напряжение накала, В	4,25—5,5
Наибольшее напряжение анодов-сегментов, В	50
Наибольшее напряжение сетки импульсное, В	50
Наименьшая сквжность	$\left(\frac{U_{a.сег.п}}{15}\right)^{5/2}$

Рекомендации по применению

Для надежного запираания любого разряда индикатора на сетку этого разряда необходимо подать отрицательный запирающий потенциал не менее 5 В при номинальном напряжении питания.

Выводы индикатора должны распаваться на расстоянии не менее 5 мм от основания платы припоем с температурой плавления не выше 190 °С.

Допускается эксплуатация прибора при напряжении накала 5 В ± 20 %; при этом общее время работы в таком режиме не должно превышать 500 ч.