

## Держатель предохранителя 6x30мм F103-C2 [S1059] 250В 10А, резьба, кабель 2 части по 110мм

Артикул Q-2845

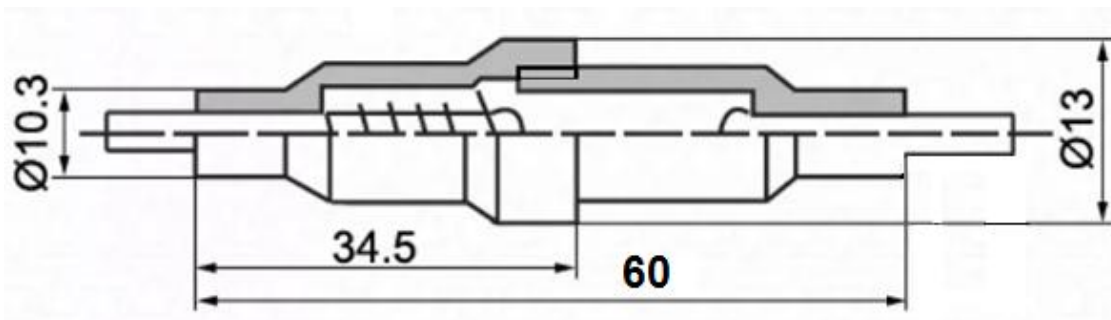


### Описание

Держатель предохранителя на проводе предназначен для установки плавких трубчатых предохранителей с номинальными токами до 10А и рабочим напряжением до 250В. Плавкий предохранитель фиксируется внутри корпуса держателя, к торцевым сторонам которого подведены проводники. Раздельные части держателя имеют резьбовое соединение – детали корпуса фиксируются посредством осевого поворота.

### Характеристики

- типоразмер предохранителя:  $\varnothing 6 \times 30$ мм, стекло и керамика
- напряжение: 250В
- ток: до 10А
- диапазон рабочих температур:  $-60^{\circ}\text{C} \dots +85^{\circ}\text{C}$
- материал корпуса: пластик



Предохранитель  $\varnothing 6 \times 30$ мм, стекло и керамика (приобретается отдельно)

