

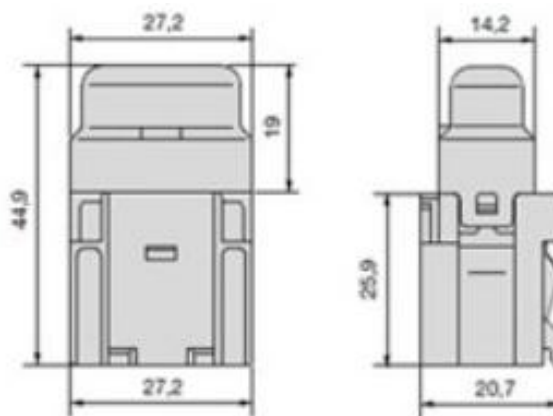
# Держатель автомобильного предохранителя std контакты 2С, фланец 2отв., наборный, герметичный

Артикул Q-1829



## Характеристики

- типоразмер предохранителя: std
- напряжение: 32В
- ток: до 40А
- температурный диапазон:  $-40^{\circ}\text{C} \dots +125^{\circ}\text{C}$



## Предохранитель автомобильный std (приобретается отдельно)

