

Держатель предохранителя 10x38мм РС-1328 (355-115-7-80А) контакты 2С, покрытие Au, фланец 2отв.

Артикул Q-640

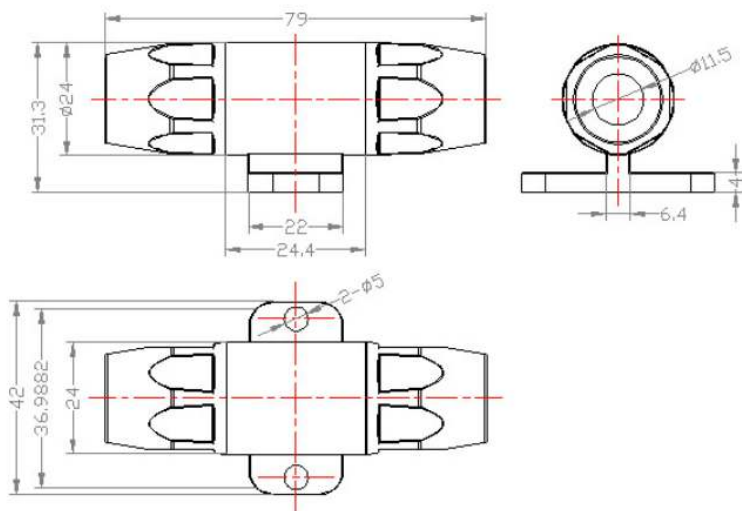


Описание

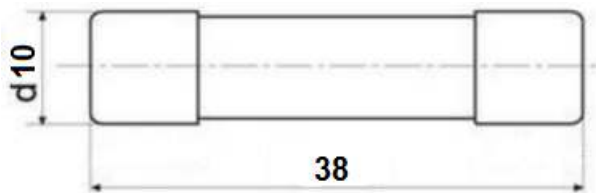
Держатель предохранителя – коммутационное устройство, обеспечивающее установку плавких AGU предохранителей номиналами до **80А** и напряжением до **32В** для защиты силовой проводки автомобильных аудио усилителей. Держатель предохранителя типа колба выполнен в виде прозрачной колбы из поликарбоната, обеспечивающего водонепроницаемость конструкции. Все металлические элементы держателя изготовлены из латуни, покрытой золотом. Крепление проводов винтовое. Позолоченные разъемы держателей обеспечивают максимальную проводимость и передачу высокой мощности силовой проводки от аккумулятора к автомобильному усилителю.

Характеристики

- размер предохранителя: $\phi 10 \times 38 \text{ мм}$
- количество мест для предохранителя: 1 шт
- напряжение: до 32В
- ток: до 80А
- контакты: 2шт, тип С под винт
- покрытие: Au
- температурный диапазон: $-65^{\circ}\text{C} \dots +85^{\circ}\text{C}$



**Предохранитель (приобретается отдельно)
Артикул Q-1518**



Ток: 30 / 40 / 50 / 60 А