

ферритовые материалы Ercos N67, N87, N97, N92, N49 N67, N87, N97, N30, N49, N92, T35, T38,

T46 Техническая информация datasheet pdf техническая документация технические характеристики описание фото рисунок маркировка габариты размер параметры применение аналог замена Предлагаем ЭЛЕКТРОННЫЕ КОМПОНЕНТЫ (радиодетали) СО СКЛАДА И ПОД ЗАКАЗ продажа в Минске Беларусь тел.8(017)200-56-46
www.fotorele.net e:mail minsk17@tut.by



ERCOС Фирма Ercos AG, являющаяся одним из крупнейших мировых изготовителей ферритовых материалов, в настоящее время изготавливает кольцевые сердечники из магнитоягких ферритов марганец-цинковых марок N67, N87, N97, N30, N49, N92, T35, T38, T46

Наиболее распространенные применения ферритовых материалов Ercos:

- **для силовой электроники: N67, N87, N97, N92, N49**

Значительно более низкий уровень потерь в силовом материале N87, по сравнению с традиционно применяемыми отечественными материалами M2000HM и M2500HMC1 позволяет существенно снизить нагрев трансформатора при одновременном уменьшении его размеров и открывают возможность построения преобразователей с тактовыми частотами до 500 кГц Так, на частоте 100 кГц, температуре 100С и при индукции 0,2 Тл потери в материале N87 составляют 385 мвт/см куб, что приблизительно в 3 раза меньше чем у марки M2500HMC1 (смГрафик).

Новейший силовые материалы, разработанные несколько лет назад N97 и N92 позволяют обладают еще более высокими параметрами:

- N97 имеет величину потерь на 20 % меньше, чем N87 (300 мвт/см куб)

- N92 насыщается при токе на 20 % больше, чем N87

Лучшая ,выпускаемая в промышленных масштабах, отечественная силовая марка M2500HMC2 по своим характеристикам , к сожалению, не дотягивает даже до уровня N27 Ercos

-**для дросселей фильтров питания, помехоподавления: N30, T35, T38,T42**

Высокая начальная магнитная проницаемость в сочетании со способностью иметь ее высокие значения в широком диапазоне частот обеспечивает данным материалам преимущества при применении в импульсных источниках питания для подавления помех , в частности, в синфазных (токо-компенсирующих) дросселях

Использование материалов с высокой магнитной проницаемостью T38, T42, T66 позволяет получать при небольших габаритных размерах высокие значения индуктивностей обмоток при одновременном снижении их сопротивления, связанном с уменьшением количества витков

- **для создания высокостабильных катушек индуктивности, работающих в широком интервале температур- M33, N48**

Марка M33 (ближайший российский аналог M700HM) характеризуется малыми коэффициентами изменения магнитной проницаемости от температур в широком интервале последних и высоким значением температуры Кюри (200С), что обеспечивает возможность применения в качестве высокостабильных катушек индуктивности работающих в широком интервале по климатике



**Характеристики ферритовых материалов фирмы Epcos для
резонансных индукторов и широкополосных трансформаторов**

Обозначение			Резонансные индукторы			Широкополосные Трансформаторы	
Марка			K1	M33	N48	T35	T38
Характеристика	Символ	ед.изм					
Начальная магнитная проницаемость (T=25C)	μ_n		80 $\pm 25\%$	750 $\pm 25\%$	2300 $\pm 25\%$	6000 $\pm 25\%$	10000 $\pm 25\%$
Напряженность поля, Магнитная индукция (при насыщении $f=100$ kHz)	H	A/m	5000	2000	1200	1200	1200
	B_s (25 C)	mT	310	400	420	390	430
	B_s (100 C)	mT	280	310	310	270	260
Коеффицивная сила ($f=100$ kHz)	H_c (25 C)	A/m	380	80	26	12	8
	H_c (100 C)	A/m	350	65	19	9	7
Оптимальный частотный диапазон		kHz	1,5... 12	0,2... 1,0	0,001... 0,1	0,01... 0,20	0,01... 0,10
Постоянная гистерезиса	η_B	10^{-6} mT	<36	<1,8	<0,4	<1,1	<0,3
Температура Кюри	T_c	C	>400	>200	>170	>130	>130
Плотность	ρ	Kg/ m ³	4650	4500	4700	4900	4950
Относительный температурный коэффициент магнитной проницаемости при 25... 100C при 5... 25 C	α_F	$10^{-6}/K$	2...8 7...1	0,5...2,6 -	0,3...1,3 0,3...1,3	- -	- -
			Среднее значение α_F при 25...55C	$10^{-6}/K$	4	1,6	0,7
Коеффициент дезаккомодации при 25 C	D_F	10^{-6}	20	8	2	-	-
Удельное сопротивление	ρ	$\Omega \cdot m$	10^5	5	3	0,2	0,1

Рекомендуемые варианты замен отечественных марок ферритовых сердечников:

M80 BH	K1
M700NM	M33
M2000NM3, M1500NM3	N48
M6000NM	T35
M10000NM	T38



Характеристики силовых ферритовых материалов фирмы

Epcos

Марка	Символ	ед.изм	Силовые марки					
			N49	N41	N67	N87	N97	N92
Начальная магнитная проницаемость (T=25C)	μ_H		1500 + 25%	2800 + 25%	2100 + 25%	2200 + 25%	2300 + 25%	1500 + 25%
Магнитная индукция (H=1200 A/m, f=10kHz)	B_s (25 C)	mT	490	490	480	490	510	500
	B_s (100 C)	mT	400	390	380	390	410	440
Козрцитивная сила (f= 100 kHz)	H_c (25 C)	A/m	38	22	20	21	21	24
	H_c (100 C)	A/m	33	20	14	13	12	13
Типичный частотный диапазон		kHz	300... 1000	25... 150	25... 300	25... 500	25... 500	25... 500
Постоянная гистерезиса	η_B	10^{-6} mT	< 0,4	< 1,4	< 1,4	< 1,0	< 1,0	< 1,4
Температура Кюри	T_c	C	> 240	> 220	> 220	> 210	> 230	> 280
Плотность		Kg/ m ³	4800	4800	4800	4850	4920	4850
Относительные потери в сердечнике 25 kHz, 200mT, 100 C 100kHz, 200mT, 100 C 300kHz, 100mT, 100 C 500kHz, 50 mT, 100C 1 Mhz, 50 mT, 100 C	P_v	KW/m ³	-	180	80	57	45	70
			-	1400	525	375	300	410
			330	-	560	390	340	410
			80	-	-	215	205	230
			475	-	-	-	-	-
Удельное сопротивление	ρ	$\Omega \cdot m$	17	2	6	10	8	8

Новые марки:

- Новая силовая марка **N97** при 100 C имеет уровень потерь на 20 % ниже, чем марка N87

- Новая силовая марка **N92** характеризуется возможностью работы при токе подмагничивания постоянным током на 25 % выше, чем марка N87

- Марка N49 дает возможность создания преобразователей, работающих в диапазоне частот до 1 МГц

Рекомендуемые варианты замен отечественных марок ферритовых сердечников:

M2500HMC1, M2500HMC2 N87, N97

Обращаем внимание:

С 01.04.2004 г фирма Epcos прекращает прием заказов на изделия, изготовленные из материала N67. Начиная с этой даты, изготавливавшиеся из этого материала изделия будут выпускаться из более современного материала N87



Таблица рекомендуемых замен отечественных сердечников Кв на сердечники RM фирмы Epcos

Наименование	Аналог Epcos	Код Epcos
КВ4		
M1000HM Кв4 ПЯО.707.825 ТУ	T38 RM4	B65803-J-Y38
КВ5, КВ 5*2		
M1000HM-4 КВ5 ПЯО.707.825ТУ	T38 RM5	B65805-J-Y38
M700HM-21-63 Кв5*2 ПЯО.707.729ТУ	M33 RM5 A=63 нГн	B65805-N63-A33
M1500HM3-33 КВ5*2 ПЯО.707.729ТУ	N48 RM5	B65805-C-R48
M1500HM3-33-160 КВ5*2 ПЯО.707.729ТУ	N48 RM5 A=160	B65805-N160-A48
M2500HMC1 -15 Кв 5 ПЯО.707.662 ТУ	N87 RM5	B65805-J-R87
КВ6, КВ6*3		
M10000HM-4 КВ6 ПЯО.707.825ТУ	T38 RM6	B65807-J-Y38
M6000HM1-4 КВ6 ПЯО.707.663ТУ	T38 RM6	B65807-J-Y38
M700HM-21-63 Кв6*3 ПЯО.707.729ТУ	M33 RM6 A=63 нГн	B65807-N63-A33
M1500HM3-33 КВ6*3 ПЯО.707.729 ТУ	N48 RM6	B65807-C-R48
M1500HM3-33-160 КВ6*3 ПЯО.707.729 ТУ	N48 RM6 A=160нГн	B65807-N160-A48
M1500HM3-33-250 КВ6*3 ПЯО.707.729 ТУ	N48 RM6 A=250нГн	B65807-N250-A48
M1500HM3-33-400 КВ6*3 ПЯО.707.729 ТУ	N48 RM6 A=400нГн	B65807-N400-A48
M2500HMC1 -15 Кв 6 ПЯО.707.662 ТУ	N87 RM6	B65807-J-R87
M2500HMC1 -15-160 Кв 6 ПЯО.707.662 ТУ	N87 RM6 A=160нГн	B65807-J160-A87
M2500HMC1 -15-250 Кв 6 ПЯО.707.662 ТУ	N87 RM6 A=250нГн	B65807-J250-A87
M2500HMC1 -15-400 Кв 6 ПЯО.707.662 ТУ	N87 RM6 A=400нГн	B65807-J400-J87
Кв8, Кв8*4		
M10000HM-4 КВ8 ПЯО.707.825ТУ	T38 RM8	B65811-J-Y38
M1500HM3-33 КВ8*4 ПЯО.707.729 ТУ	N48 RM8	B65811-D-R48
M1500HM3-33-160 КВ8*4 ПЯО.707.729 ТУ	N48 RM8 A=160нГн	B65811-N160-A48
M2500HMC1 -15 Кв 8 ПЯО.707.662 ТУ	N87 RM8	B65811-J-R87
M2500HMC1 -15-160 Кв 8 ПЯО.707.662 ТУ	N87 RM8 A=160нГн	B65811-J160-A87
M2500HMC1 -15-250 Кв 8 ПЯО.707.662 ТУ	N87 RM8 A=250нГн	B65811-J250-A87
M2500HMC1 -15-400 Кв 8 ПЯО.707.662 ТУ	N87 RM8 A=400нГн	B65811-J400-J87
M2500HMC1 -15-630 Кв 8 ПЯО.707.662 ТУ	N41 RM8 A=630нГн	B65811-J630-J41
Кв10		
M10000HM-4 КВ10 ПЯО.707.825ТУ	T38 RM10	B65813-J-Y38
M2500HMC1 -15 Кв 10 ПЯО.707.662 ТУ	N87 RM10	B65813-J-R87
M2500HMC1 -15-160 Кв 10 ПЯО.707.662 ТУ	N87 RM10 A=160нГн	B65813-J160-A87
M2500HMC1 -15-250 Кв 10 ПЯО.707.662 ТУ	N87 RM10 A=250нГн	B65813-J250-A87
M2500HMC1 -15-400 Кв 10 ПЯО.707.662 ТУ	N87 RM10 A=400нГн	B65813-J400-J87
M2500HMC1 -15-630 Кв 10 ПЯО.707.662 ТУ	N87 RM10 A=630нГн	B65813-J630-J87
Кв12		
M2500HMC1 Кв 12	N87 RM12	B65815-E-R87
M2500HMC1-160 Кв 12	N87 RM12 A=160нГн	B65815-E160-A87
M2500HMC1-250 Кв12	N87 RM12 A=250нГн	B65815-E250-A87
Кв14*5		
M2500HMC1 -15 Кв 14*5 ПЯО.707.662 ТУ	N87 RM14	B65887-E-R87
M2500HMC1 -15-250 Кв 14*5 ПЯО.707.662 ТУ	N87 RM14 A=250нГн	B65887-E250-A87
M2500HMC1 -15-400 Кв 14*5 ПЯО.707.662 ТУ	N67 RM14 A=400нГн	B65887-J400-J67



Сердечники конфигурации RM фирмы Epcos

Область применения:

- для высокостабильных индуктивностей, работающих в широком интервале температур и характеризующихся низкими потерями (марки K1, M33, N48)
 - для широкополосных сигнальных трансформаторов (марки T35, T38, T42, T65)
 - для силовой электроники (марки N49, N41, N67, N87, N97, N92)
- Размеры сердечников соответствуют требованиям IEC 60431

Единица измерения: комплект

Примеры обозначения:

N87 RM5 B65805-J-R87

где: **B65805**- код типоразмера (RM5)

J- Исполнение без отверстия в центральном керне

R- Класс точности по величине разброса коэффициента одновитковой индуктивности A_L (+30/-20%)

87- марка материала

N48 RM6 $A_L=400$ нГн $\pm 3\%$ B65807-N400-A48

где: **B65807**- код типоразмера (RM6)

N400- Исполнение с впрессованной в центральный керн втулкой для подстроечника с $A=400$ нГн

A- Класс точности по величине отклонения коэффициента одновитковой индуктивности A_L (3%)

48- марка материала



Обозначение класса точности по величине отклонения A_L

Обозначение класса точности	Величина отклонения A_L , %
A	+ 3 %
G	+ 2 %
J	+ 5 %
K	+ 10 %
R	+30/-20 %
Y	+40/-30 %

Обозначение варианта исполнения:

A, C, D - с отверстием по центральному керну

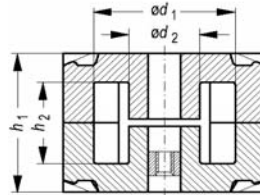
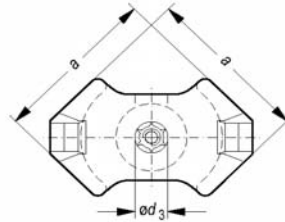
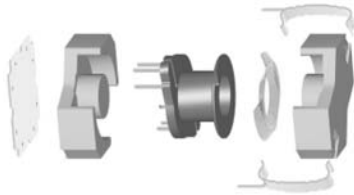
F, N - с отверстием по центральному керну и впрессованной в него втулкой для подстроечника

E, J - без отверстия по центральному керну



Геометрические размеры сердечников конфигурации

RM



Пример сборки сердечника конфигурации RM

Типоразмер	Основные геометрические размеры, мм					
	a	d1	d2	d3	h1	h2
RM4	9,8-0,4	8,0 +0,3	3,9 -0,2	2,0 +0,1	10,5-0,2	7,0 +0,4
RM5	12,3 -0,5	10,2 +0,4	4,9 -0,2	2,0 +0,1	10,5 -0,2	6,3 -0,4
RM6	14,7 -0,6	12,4 +0,5	6,4 -0,2	3,0 -0,1	12,5 -0,2	8,0 +0,4
RM7	17,2 -0,7	14,75 +0,65	7,25 -0,3	3,0 +0,1	13,5 -0,2	8,4 +0,5
RM8	19,7 -0,8	17,0 +0,6	8,55 -0,3	4,4 +0,2	16,5 -0,2	10,8 +0,4
RM10	24,7 -1,1	21,2 +0,9	10,9 -0,4	5,4 +0,2	18,7 -0,2	12,4 +0,6
RM12	29,8 -1,2	24,9 +1,1	12,8 -0,4	-	24,6 -0,2	16,8 +0,6
RM14	34,8 -1,3	29,0 +1,0	15,0 -0,5	-	30,2 -0,2	20,8 +0,6



Номенклатурный перечень сердечников конфигурации RM, выпускаемых без зазора

Наименование	Код Epcos	A _L нГн	μ _r	P _v (Вт/компл)
RM4				
N30 RM4 с отв	B65803-A-R30			
N30 RM4	B65803-J-R30	1900+30/-20%	2570	
N48 RM4 с отв	B65803-A-R48			
T35 RM4	B65803-J-Y35	2800+40/-30%	3790	
T38 RM4	B65803-J-Y38	3200+40/-30%	5000	
N67 RM4	B65803-J-R67			
N87 RM4	B65803-J-R87	1100+30/-20%	1480	<0,20 (200 мТ, 100кГц, 100 С)
N97 RM4	B65803-J-R97	1100+30/-20%	1480	<0,15 (200 мТ, 100кГц, 100 С)
N49 RM4	B65803-J-R49	750+30/-20%	1010	<0,04 (50 мТ, 500кГц, 100 С)
RM5				
N30 RM5	B65805-J-R30	3500+30/-20%	2590	
T35 RM5 с отв	B65805-C-R35			
T35 RM5	B65805-J-R35			
T38 RM5 с отв	B65805-C-R38			
T38 RM5	B65805-J-Y38	6700+40/-30%	4960	
T65 RM5	B65805-J-R65			
N41 RM5	B65805-J-R41	2600+30/-20%	1920	<0,10 (200 мТ, 25кГц, 100 С)
N41 RM5 с отв	B65805-C-R41			
N48 RM5 с отв	B65805-C-R48			
N67 RM5	B65805-J-R67			
N87 RM5	B65805-J-R87	2000+30/-20%	1470	<0,32 (200 мТ, 100кГц, 100 С)
N92 RM5	B65805-J-R92			
N97 RM5	B65807-J-R97	2000+30/-20%	1470	<0,24 (200 мТ, 100кГц, 100 С)
N49 RM5	B65805-J-R49	1300+30/-20%	960	<0,06 (50 мТ, 500кГц, 100 С)
RM6				
N30 RM6 с отв	B65807-C-R30			
N30 RM6	B65807-J-R 30	4300+30/-20%	2670	
T35 RM6 с отв	B65807-C-R35			
T35 RM6	B65807-J-R35			
T38 RM6 с отв	B65807-C-Y38			
T38 RM6	B65807-J-Y38	8600+40/-30%	5340	
N48 RM6 с отв	B65807-C-R48			
N48 RM6	B65807-J-R48			
N41 RM6	B65807-J-R41	3100+30/-20%	1920	<0,16 (200 мТ, 25кГц, 100 С)
N67 RM6	B65807-J-R67			
N87 RM6	B65807-J R87	2400+30/-20%	1490	<0,51 (200 мТ, 100кГц, 100 С)
N97 RM6	B65807-J R97	2400+30/-20%	1490	<0,39 (200 мТ, 100кГц, 100 С)
N49 RM6	B65807-J-R49	1700+30/-20%	1060	<0,15 (50 мТ, 500кГц, 100 С)
RM7				
N30 RM7	B65819-J-R30	5000+30/-20%	2780	
N48 RM7	B65819-J-R48			
T38 RM7	B65819-J-Y38	10000+40/-30%	5570	
N87 RM7	B65819-J-R87	2700+30/-20%	1510	<0,77 (200 мТ, 100кГц, 100 С)
N97 RM7	B65819-J-R97	2700+30/-20%	1510	<0,58 (200 мТ, 100кГц, 100 С)
N49 RM7	B65819-J-R49	2700+30/-20%		<0,22 (50 мТ, 500кГц, 100 С)



Наименование	Код Epcos	A, нГц	μ _s	P _v (Вт/компл)
RM8				
N30 RM8	B65811-J-R 30	5700+30/-20%	2680	
N48 RM8 с отб	B65811-D-R48			
N48 RM8	B65811-J- R48			
T35 RM8	B65811-J- R35			
T38 RM8	B65811-J-Y38	12500+40/-30%	2680	
N41 RM8	B65811-J-R41	4100+30/-20%	1930	<0,36 (200 мТ, 25кГц, 100 С)
N67 RM8	B65811-J- R67			
N87 RM8	B65811-J- R87	3300+30/-20%	1560	<1,20 (200 мТ, 100кГц, 100 С)
N97 RM8 с отб	B65811-D-R97			
N97 RM8	B65811-J- R97	3300+30/-20%	1560	<1,00 (200 мТ, 100кГц, 100 С)
N49 RM8	B65811-J- R49	2200+30/-20%	1900	<0,37 (50 мТ, 500кГц, 100 С)
RM10				
N30 RM10	B65813-J-R30	7600+30/-20%	2720	
T35 RM10	B65813-J-R35			
T38 RM10	B65813-J-Y38	16000+40/-30%	5730	
N41 RM10	B65813-J-R41	5500+30/-20%	1960	<0,80 (200 мТ, 25кГц, 100 С)
N67 RM10	B65813-J-R67			
N87 RM10	B65813-J-R87	4200+30/-20%	1500	<2,30 (200 мТ, 100кГц, 100 С)
N97 RM10	B65813-J-R97	4200+30/-20%	1500	<2,00 (200 мТ, 100кГц, 100 С)
N49 RM10	B65813-J-R49	2900+30/-20%	1040	<0,75 (50 мТ, 500кГц, 100 С)
RM12				
N30 RM12	B65815-E-R30	8400+30/-20%	2610	
T35 RM12	B65815-E-R35			
N41 RM12	B65815-E-R41	6000+30/-20%	1860	<1,50 (200 мТ, 25кГц, 100 С)
N67 RM12	B65815-E-R67			
N87 RM12	B65815-E-R87	5300+30/-20%	1640	<4,50 (200 мТ, 100кГц, 100 С)
N97 RM12	B65815-E-R97	5300+30/-20%	1640	<3,60 (200 мТ, 100кГц, 100 С)
N49 RM12	B65815-E-R49	3700+30/-20%	1090	<1,41 (50 мТ, 500кГц, 100 С)
RM14				
N30 RM14	B65887-E-R30			
N41 RM14	B65887-E-R41	6800+30/-20%	1890	<2,52 (200 мТ, 25кГц, 100 С)
N67 RM14	B65887-E-R67			
N87 RM14	B65887-E-R87	6000+30/-20%	1670	<7,40 (200 мТ, 100кГц, 100 С)
N97 RM14	B65887-E-R97	6000+30/-20%	1670	<5,60 (200 мТ, 100кГц, 100 С)
N49 RM14	B65887-E-R49	3900+30/-20%	1030	<2,37 (50 мТ, 500кГц, 100 С)



Номенклатурный перечень сердечников конфигурации RM с зазором

Наименование		Код Epcos	A ₁ , нГн	S, мм	μ _e
RM4					
K1 RM4	A ₁ =16 нГн с отв	B65803-A16-A1	16 ± 3 %	1,0	24,2
K1 RM4	A ₁ =16 нГн с отв и втулкой	B65803-N16-A1	16 ± 3 %	1,0	24,2
K1 RM4	A ₁ =25 нГн с отв и втулкой	B65803-N25-A1	25 ± 3 %		
M33 RM4	A ₁ =40нГн с отв	B65803-A40-A33	40 ± 3 %	0,36	60,4
M33 RM4	A ₁ =40нГн с отв и втулкой	B65803-N40A 33	40 ± 3 %	0,36	60,4
M33 RM4	A ₁ =63 нГн с отв	B65803-A63-A33	63 ± 3 %	0,18	95
M33 RM4	A ₁ =63 нГн	B65803-J63-A33	63 ± 3 %		
M33 RM4	A ₁ =63 нГн с отв и втулкой	B65803-N63-A33	63 ± 3 %	0,18	95
N48 RM4	A ₁ =63 нГн с отв	B65803-A63-A48	63 ± 3 %	0,16	95
N48 RM4	A ₁ =63 нГн с отв и втулкой	B65803-N63-A48	63 ± 3 %	0,16	95
N48 RM4	A ₁ =63 нГн	B65803-J63-A48	63 ± 3 %		
N48 RM4	A ₁ =100 нГн с отв	B65803-A100-A48	100 ± 3 %	0,10	151
N48 RM4	A ₁ =100 нГн с отв и втулкой	B65803-N100-A48	100 ± 3 %	0,10	151
N48 RM4	A ₁ =100 нГн	B65803-J100-A48	100 ± 3 %		
N48 RM4	A ₁ =160 нГн с отв	B65803-A160-A48	160 ± 3 %	0,06	242
N48 RM4	A ₁ =160 нГн с отв и втулкой	B65803-N160-A48	160 ± 3 %	0,06	242
N67 RM4	A ₁ =40 нГн	B65803-J40-A67	40 ± 3 %		
N87 RM4	A ₁ =40 нГн	B65803-J40-A87	40 ± 3 %		
N87 RM4	A ₁ =100 нГн	B65803-J100-A87	100 ± 3 %		
N87 RM4	A ₁ =160 нГн	B65803-J160-A87	160 ± 3 %		
RM5					
K1 RM5	A ₁ =16 нГн с отв и втулкой	B65805-N 16-A1	16 ± 3 %		
K1 RM5	A ₁ =25 нГн с отв и втулкой	B65805-N25-A1	25 ± 3 %	1,0	19,9
K1 RM5	A ₁ =40 нГн с отв и втулкой	B65805-N40-A1	40 ± 3 %	0,4	31,8
N30 RM5	A ₁ =820 нГн	B65805-J820-K30	820 ± 10 %		
M33 RM5	A ₁ =20нГн с отв и втулкой	B65805-N20-A33	20 ± 3 %		
M33 RM5	A ₁ =63нГн с отв и втулкой	B65805-N63-A33	63 ± 3 %	0,4	50,2
M33 RM5	A ₁ =100нГн с отв и втулкой	B65805-N100-A33	100 ± 3 %	0,2	76,9
N48 RM5	A ₁ =100 нГн	B65805-J100-A48	100 ± 3 %		
N48 RM5	A ₁ =125нГн с отв и втулкой	B65805-N125-G48	100 ± 2 %		
N48 RM5	A ₁ =160 нГн с отв	B65805-C160-A48	160 ± 3 %	0,12	128
N48 RM5	A ₁ =160 нГн с отв и втулкой	B65805-N160-A48	160 ± 3 %	0,12	128
N48 RM5	A ₁ =160 нГн	B65805-J160-A48	160 ± 3 %		
N48 RM5	A ₁ =250 нГн с отв	B65805-C250-A48	250 ± 3 %	0,06	200
N48 RM5	A ₁ =250 нГн с отв и втулкой	B65805-N250-A48	250 ± 3 %	0,06	200
N48 RM5	A ₁ =250 нГн	B65805-J250-A48	250 ± 3 %		
N48 RM5	A ₁ =315 нГн с отв	B65805-C315-A48	315 ± 3 %	0,03	255
N48 RM5	A ₁ =315 нГн с отв и втулкой	B65805-N315-A48	315 ± 3 %	0,03	255
N48 RM5	A ₁ =315 нГн	B65805-J315-A48	315 ± 3 %		
N48 RM5	A ₁ =400 нГн с отв и втулкой	B65805-N400-J48	400 ± 5 %		
T65 RM5	A ₁ =400 нГн	B65805-J400-J 65	400 ± 5 %		
N41 RM5	A ₁ =160 нГн	B65805-J160-A41	160 ± 3 %		
N41 RM5	A ₁ =250 нГн	B65805-J250-A41	250 ± 3 %		
N67 RM5	A ₁ =63 нГн	B65805-J63-A67	63 ± 3 %		
N67 RM5	A ₁ =100 нГн	B65805-J100-A67	100 ± 3 %		
N87 RM5	A ₁ =100 нГн	B65805-J100-A87	100 ± 3 %		
N87 RM5	A ₁ =160 нГн	B65805-J160-A87	160 ± 3 %		
N87 RM5	A ₁ =250 нГн с отв	B65805-C250-A87	250 ± 3 %		
N87 RM5	A ₁ =250 нГн	B65805-J250-A87	250 ± 3 %		
N87 RM5	A ₁ =315 нГн	B65805-J315-A87	315 ± 3 %		



Наименование	Код Epcos	A_1 нГн	S, мм	μ_s
RM6				
K1 RM6 $A_1 = 25$ нГн с отв и втулкой	B65807-N25-A1	$25 \pm 3 \%$		
K1 RM6 $A_1 = 40$ нГн с отв и втулкой	B65807-N40-A1	$40 \pm 3 \%$	0,8	27,4
N30 RM6 $A_1 = 1600$ нГн	B65807-J1600-K30	$1600 \pm 10 \%$		
M33 RM6 $A_1 = 63$ нГн с отв и втулкой	B65807-N 63-A33	$63 \pm 3 \%$	0,60	43,2
M33 RM6 $A_1 = 100$ нГн с отв	B65807-C100-A33	$100 \pm 3 \%$	0,38	68,5
M33 RM6 $A_1 = 100$ нГн с отв и втулкой	B65807-N100-A33	$100 \pm 3 \%$	0,38	68,5
N48 RM6 $A_1 = 100$ нГн с отв	B65807-C100-A48	$100 \pm 3 \%$		
N48 RM6 $A_1 = 100$ нГн	B65807-J100-A48	$100 \pm 3 \%$		
N48 RM6 $A_1 = 160$ нГн с отв	B65807-C160-A48	$160 \pm 3 \%$	0,22	110
N48 RM6 $A_1 = 160$ нГн с отв и втулкой	B65807-N160-A48	$160 \pm 3 \%$	0,22	110
N48 RM6 $A_1 = 160$ нГн с отв и втулкой	B65807-N160-G48	$160 \pm 2 \%$	0,22	110
N48 RM6 $A_1 = 160$ нГн	B65807-J160-A48	$160 \pm 3 \%$		
N48 RM6 $A_1 = 200$ нГн с отв и втулкой	B65807-N200-A48	$200 \pm 3 \%$		
N48 RM6 $A_1 = 250$ нГн с отв	B65807-C250-A48	$250 \pm 3 \%$	0,12	171
N48 RM6 $A_1 = 250$ нГн с отв и втулкой	B65807-N250-A48	$250 \pm 3 \%$	0,12	171
N48 RM6 $A_1 = 250$ нГн	B65807-J250-A48	$250 \pm 3 \%$		
N48 RM6 $A_1 = 315$ нГн с отв	B65807-C315-A48	$315 \pm 3 \%$	0,08	216
N48 RM6 $A_1 = 315$ нГн с отв и втулкой	B65807-C315-A48	$315 \pm 3 \%$	0,08	216
N48 RM6 $A_1 = 315$ нГн	B65807-J315-A48	$315 \pm 3 \%$		
N48 RM6 $A_1 = 400$ нГн с отв	B65807-C400-A48	$400 \pm 3 \%$	0,05	274
N48 RM6 $A_1 = 400$ нГн с отв и втулкой	B65807-C400-A48	$400 \pm 3 \%$	0,05	274
N48 RM6 $A_1 = 400$ нГн	B65807-J400-A48	$400 \pm 3 \%$		
N48 RM6 $A_1 = 630$ нГн с отв	B65807-C630-J48	$630 \pm 5 \%$		
N48 RM6 $A_1 = 630$ нГн с отв и втулкой	B65807-C630-J48	$630 \pm 5 \%$		
N48 RM6 $A_1 = 630$ нГн	B65807-J630-J48	$630 \pm 5 \%$		
N48 RM6 $A_1 = 1000$ нГн с отв	B65807-C1000-K48	$1000 \pm 10 \%$		
N48 RM6 $A_1 = 1250$ нГн с отв	B65807-C1250-K48	$1250 \pm 10 \%$		
N41 RM6 $A_1 = 100$ нГн	B65807-J100-A41	$100 \pm 3 \%$		
N41 RM6 $A_1 = 160$ нГн	B65807-J160-A41	$160 \pm 3 \%$		
N41 RM6 $A_1 = 250$ нГн	B65807-J250-A41	$250 \pm 3 \%$		
N41 RM6 $A_1 = 315$ нГн	B65807-J315-J41	$315 \pm 5 \%$		
N41 RM6 $A_1 = 630$ нГн	B65807-J630-J41	$630 \pm 5 \%$		
N67 RM6 $A_1 = 100$ нГн	B65807-J100-A67	$100 \pm 3 \%$		
N67 RM6 $A_1 = 160$ нГн	B65807-J160-A67	$160 \pm 3 \%$		
N67 RM6 $A_1 = 400$ нГн	B65807-J400-A67	$400 \pm 3 \%$		
N67 RM6 $A_1 = 630$ нГн	B65807-J630-J67	$630 \pm 5 \%$		
N87 RM6 $A_1 = 100$ нГн	B65807-J100-A87	$100 \pm 3 \%$		
N87 RM6 $A_1 = 160$ нГн	B65807-J160-A87	$160 \pm 3 \%$		
N87 RM6 $A_1 = 250$ нГн	B65807-J250-A87	$250 \pm 3 \%$		
N87 RM6 $A_1 = 315$ нГн	B65807-J315-A87	$315 \pm 3 \%$		
N87 RM6 $A_1 = 400$ нГн	B65807-J400-J87	$400 \pm 5 \%$		
N87 RM6 $A_1 = 1000$ нГн	B65807-J1000-K87	$1000 \pm 10 \%$		
RM7				
M33 RM7 $A_1 = 63$ нГн с отв и втулкой	B65819-N 63-A33	$63 \pm 3 \%$		
N48 RM7 $A_1 = 160$ нГн с отв и втулкой	B65819-N160-A48	$160 \pm 3 \%$		
N48 RM7 $A_1 = 160$ нГн с отв и втулкой	B65819-N160-A48	$160 \pm 3 \%$		
N48 RM7 $A_1 = 250$ нГн с отв и втулкой	B65819-N250-A48	$250 \pm 3 \%$	0,16	147
N48 RM7 $A_1 = 315$ нГн с отв и втулкой	B65819-N315-A48	$315 \pm 3 \%$	0,12	186
N48 RM7 $A_1 = 400$ нГн с отв и втулкой	B65819-N400-A48	$400 \pm 3 \%$		
N41 RM7 $A_1 = 160$ нГн	B65819-J160-A41	$160 \pm 3 \%$	0,3	89
N41 RM7 $A_1 = 250$ нГн	B65819-J250-J41	$250 \pm 5 \%$	0,18	139
N87 RM7 $A_1 = 400$ нГн	B65819-J400-J 87	$400 \pm 5 \%$		



Наименование	Код Epcos	A ₁ нГн	S, мм	μ _c
RM8				
M33 RM8 A ₁ =100 нГн с отв и втулкой	B65811-F100-A33	100 ± 3 %		
N48 RM8 A ₁ =100 нГн с отв и втулкой	B65811-F100-A48	100 ± 3 %		
N48 RM8 A ₁ =160 нГн с отв	B65811-D160-A48	160 ± 3 %		
N48 RM8 A ₁ =160 нГн с отв и втулкой	B65811-F160-A48	160 ± 3 %		
N48 RM8 A ₁ =160 нГн	B65811-J160-A48	160 ± 3 %		
N48 RM8 A ₁ =250 нГн с отв	B65811-D250-A48	250 ± 3 %	0,23	133
N48 RM8 A ₁ =250 нГн с отв и втулкой	B65811-F250-A48	250 ± 3 %	0,23	133
N48 RM8 A ₁ =250 нГн	B65811-J250-A48			
N48 RM8 A ₁ =315 нГн с отв	B65811-D315-A48	315 ± 3 %	0,17	168
N48 RM8 A ₁ =315 нГн с отв и втулкой	B65811-F315-A48	315 ± 3 %	0,17	168
N48 RM8 A ₁ =315 нГн	B65811-J 315-A48	315 ± 3 %		
N48 RM8 A ₁ =400 нГн с отв	B65811-D400-A48	400 ± 3 %	0,14	213
N48 RM8 A ₁ =400 нГн с отв и втулкой	B65811-F400-A48	400 ± 3 %	0,14	213
N48 RM8 A ₁ =400 нГн	B65811-J400-A48	400 ± 3 %		
N48 RM8 A ₁ =630 нГн с отв	B65811-D630-A48	630 ± 3 %	0,10	336
N48 RM8 A ₁ =630 нГн с отв и втулкой	B65811-F630-A48	630 ± 3 %	0,10	336
N48 RM8 A ₁ =630 нГн	B65811-J630-J48	630 ± 3 %		
N48 RM8 A ₁ =1000 нГн с отв	B65811-D1000-K48	1000 ± 10 %		
N48 RM8 A ₁ =1600 нГн с отв	B65811-D1600-K48	1600 ± 10 %		
N41 RM8 A ₁ =40 нГн	B65811-J40-A41	40 ± 3 %		
N41 RM8 A ₁ =100 нГн	B65811-J100-A41	100 ± 3 %		
N41 RM8 A ₁ =160 нГн	B65811-J160-A41	160 ± 3 %	0,49	76
N41 RM8 A ₁ =250 нГн	B65811-J250-A41	250 ± 3 %	0,24	117
N41 RM8 A ₁ =400 нГн	B65811-J400-J41	400 ± 5 %		
N41 RM8 A ₁ =630 нГн	B65811-J630-J41	630 ± 5 %	0,11	298
N41 RM8 A ₁ =1600 нГн	B65811-J1600-K41	1600 ± 10 %	0,04	752
N87 RM8 A ₁ =40 нГн	B65811-J40-A87	40 ± 3 %		
N87 RM8 A ₁ =160 нГн	B65811-J160-A87	160 ± 3 %		
N87 RM8 A ₁ =250 нГн	B65811-J250-A87	250 ± 3 %	0,3	118
N87 RM8 A ₁ =315 нГн	B65811-J315-A87	315 ± 3 %		
N87 RM8 A ₁ =400 нГн	B65811-J400-A87	400 ± 3 %	0,18	189
N97 RM8 A ₁ =139 нГн	B65811-J139-A97	139 ± 3 %		
N49 RM8 A ₁ =400 нГн	B65811-J400-A49	400 ± 3 %		
RM10				
N48 RM10 A ₁ =400 нГн с отв	B65813-D400-A48	400 ± 3 %	0,21	160
N48 RM10 A ₁ =400 нГн с отв и втулкой	B65813-N400-A48	400 ± 3 %	0,21	160
N48 RM10 A ₁ =630 нГн с отв	B65813-D630-A48	630 ± 3 %	0,13	250
N48 RM10 A ₁ =630 нГн с отв и втулкой	B65813-N630-A48	630 ± 3 %	0,13	250
N41 RM10 A ₁ =160 нГн	B65813-J160-A41	160 ± 3 %		
N41 RM10 A ₁ =250 нГн	B65813-J250-A41	250 ± 3 %	0,44	90
N41 RM10 A ₁ =400 нГн	B65813-J400-A41	400 ± 3 %		
N41 RM10 A ₁ =630 нГн	B65813-J400-J41	630 ± 5 %	0,13	226
N41 RM10 A ₁ =1600 нГн	B65813-J1600-K41	1600 ± 10 %	0,04	573
N87 RM10 A ₁ =63 нГн	B65813-J 63-A87	63 ± 3 %		
N87 RM10 A ₁ =160 нГн	B65813-J 160-A87	160 ± 3 %		
N87 RM10 A ₁ =250 нГн	B65813-J 250-A87	250 ± 3 %		
N87 RM10 A ₁ =315 нГн	B65813-J 315-A87	315 ± 3 %		
N87 RM10 A ₁ =400 нГн	B65813-J 400-A87	400 ± 3 %		
N87 RM10 A ₁ =630 нГн	B65813-J 630-J87	630 ± 5 %		
N87 RM10 A ₁ =1000 нГн	B65813-J1000-K87	1000 ± 10 %		



Наименование	Код Epcos	A ₁ , нГн	S, мм	μ _s
RM12				
N41 RM12 A ₁ =160 нГн	B65815-E160-A41	160 ± 3 %	1,3	50
N41 RM12 A ₁ =250 нГн	B65815-E250-A41	250 ± 3 %	0,7	78
N41 RM12 A ₁ =400 нГн	B65815-E400-J41	250 ± 5 %	0,35	124
N41 RM12 A ₁ =1000 нГн	B65815-E1000-J41	1000 ± 5 %	0,12	310
N87 RM12 A ₁ =160 нГн	B65815-E160-A87	160 ± 3 %		
N87 RM12 A ₁ =250 нГн	B65815-E250-A87	250 ± 3 %		
N67 RM12 A ₁ =400 нГн	B65815-E400-J67	400 ± 5 %		
N87 RM12 A ₁ =630 нГн	B65815-E630-A87	630 ± 5 %		
RM14				
N41 RM14 A ₁ =160 нГн с отв	B65887-A 160-A41	160 ± 3 %		
N41 RM14 A ₁ =160 нГн	B65887-E 160-A41	160 ± 3 %		
N41 RM14 A ₁ =250 нГн	B65887-E 250-A41	250 ± 3 %		
N41 RM14 A ₁ =400 нГн	B65887-E 400-A41	400 ± 3 %		
N41 RM14 A ₁ =1000 нГн	B65887-E1000-J41	1000 ± 5 %		
N87 RM14 A ₁ =36 нГн	B65887-E36-A87	36 ± 3 %		
N87 RM14 A ₁ =95 нГн	B65887-E95-A87	95 ± 3 %		
N87 RM14 A ₁ =250 нГн	B65887-E250-A87	250 ± 3 %		
N67 RM14 A ₁ =400 нГн	B65887-E400-J67	400 ± 5 %		
N87 RM14 A ₁ =630 нГн	B65887-E630-A87	630 ± 3 %		
N87 RM14 A ₁ =1000 нГн	B65887-E1000-J87	1000 ± 5 %		

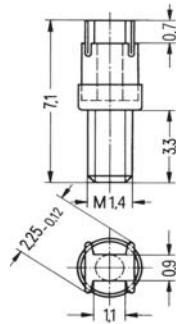
Таблица каркасов СЗЛ, рекомендуемых для использования с ферритовыми сердечниками фирмы Epcos

Типоразмер	Тип каркаса	Код по Epcos	Аналог по каталогу СЗЛ
RM4	1 сек 6 выв	B65804-N1006-D1	E-041
	2 сек 6 выв	B65804-N1006-D2	E-041-1
RM5	1 сек 4 выв	B65806-N1004-D1	E-042
	2 сек 4 выв	B65806-N1004-D2	E-042-1
	1 сек 6 выв	B65806-N1006-D1	E-043
	2 сек 6 выв	B65806-N1006-D2	E-043-1
RM6	1 сек 8 выв	B65806-T1008-D1	E-044
	2 сек 8 выв	B65806-T1008-D2	E-044-1
	1 сек 4 выв	B65808-N1004-D1	A-022
	1 сек 6 выв	B65808-N1006-D1	E-045
RM8	2 сек 6 выв	B65808-N1006-D2	E-045-1
	1 сек 8 выв силовой	B65808-E1508-T1	A-024
	1 сек 8 выв SMD	B65821-C1008-D1	A-022
	1 сек 12 выв	B65812-N1012-D1	E-046
RM10	2 сек 12 выв	B65812-N1012-D2	E-046-1
	1 сек 12 выв силовой	B65812-C1512-T1	P-803
	1 сек 12 выв	B65814-N1012-D1	E-047-2
	2 сек 12 выв	B65814-N1012-B2	E-047-3
RM12	1 сек 12 выв силовой	B65814-C1512-T1	A-028
	1 сек 12 выв	B65816-N1012-D1	E-056
RM14	2 сек 12 выв	B65816-N1012-D2	E-056-1
	1 сек 12 выв силовой	B65816-C1512-T1	P-1206
	1 сек 12 выв	B65888-C1012-D1	P1411



Подстроечные сердечники для типоразмера RM4

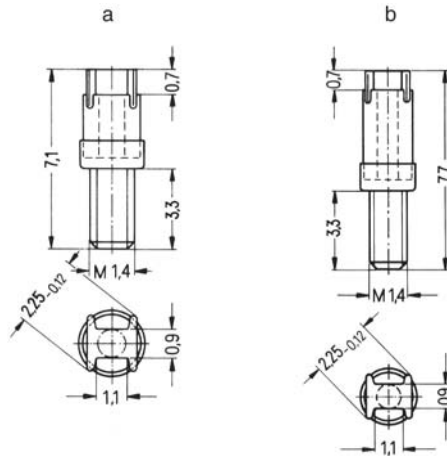
Материал	AL pH	подстроечный сердечник			Мин. Диапазон подстройки %	Код заказа
		Длина мм	Материал	Цветовой код		
K1	16	1,81*2,0	Si 1	черный	20	B65539-C1003-X101
M33	25	1,81*2,0	K 1	желтый	21	B65539-C1003-X1
	40	1,81*2,0	Si 1	черный	17	B65539-C1003-X101
N48	63	1,81*2,0	K 1	желтый	21	B65539-C1003-X1
	63	1,81*2,0	Si 1	черный	12	B65539-C1003-X101
	100	1,81*2,0	K 1	желтый	17	B65539-C1003-X1
	160	1,81*2,7	N22	красный	12	B65539-C1002-X22
Регулировочная отвертка						B63399-B4
Рукоятка						B63399-B5





Подстроечные сердечники для типоразмера RM5

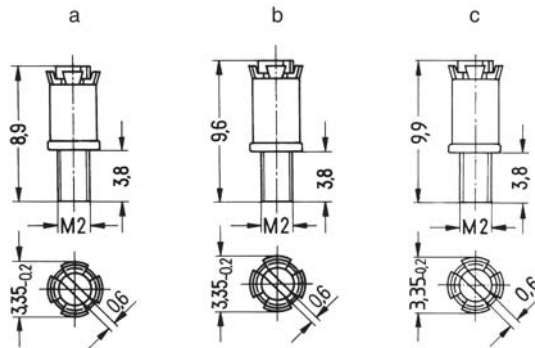
Материал	AL pH	подстроечный сердечник				Мин. Диапазон подстройки %	Код заказа
		Рисунок	Длина мм	Материал	Цветовой код		
K1	25	a	1,81*2,0	Si 1	черный	13	B65539-C1003-X101
M33	40	a	1,81*2,0	K 1	желтый	16	B65539-C1003-X1
	63	a	1,81*2,7	Si 1	белый	11	B65539-C1002-X101
N48	100	a	1,81*2,0	K 1	желтый	14	B65539-C1003-X1
	160	a	1,81*2,7	N22	красный	15	B65539-C1002-X22
	250 315	b	1,81*3,4	N22	зеленый	13 9	B65806-C3001-X22
	315	b	1,90*3,4	N22	голубой	12	B65806-A3002-X22
Регулировочная отвертка							B63399-B4
Рукоятка							B63399-B5





Подстроечные сердечники для типоразмера RM6

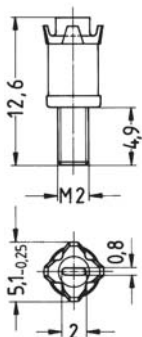
Материал	AL пН	подстроечный сердечник				Мин. Диапазон подстройки %	Код заказа
		Рисунок	Длина мм	Материал	Цветовой код		
K1 M33	40	a	2,62*3,7	Si 1	белый	15	B65659-F1-X101
	63	a	2,62*3,7	Si 1	белый	17	B65659-F1-X101
N48	100	c	2,82*4,4	Si 1	коричневый	16	B65659-F4-X101
	160	a	2,62*3,7	K 1	зеленый	17	B65659-F1-X1
	250	a	2,62*3,7	N22	красный	11	B65659-F1-X23
	315	b	2,75*4,4	N22	черный	13	B65659-F3-X23
	400	c	2,82*4,4	N22	желтый	11	B65659-F4-X23
Регулировочная отвертка							B63399-B4
Рукоятка							B63399-B5





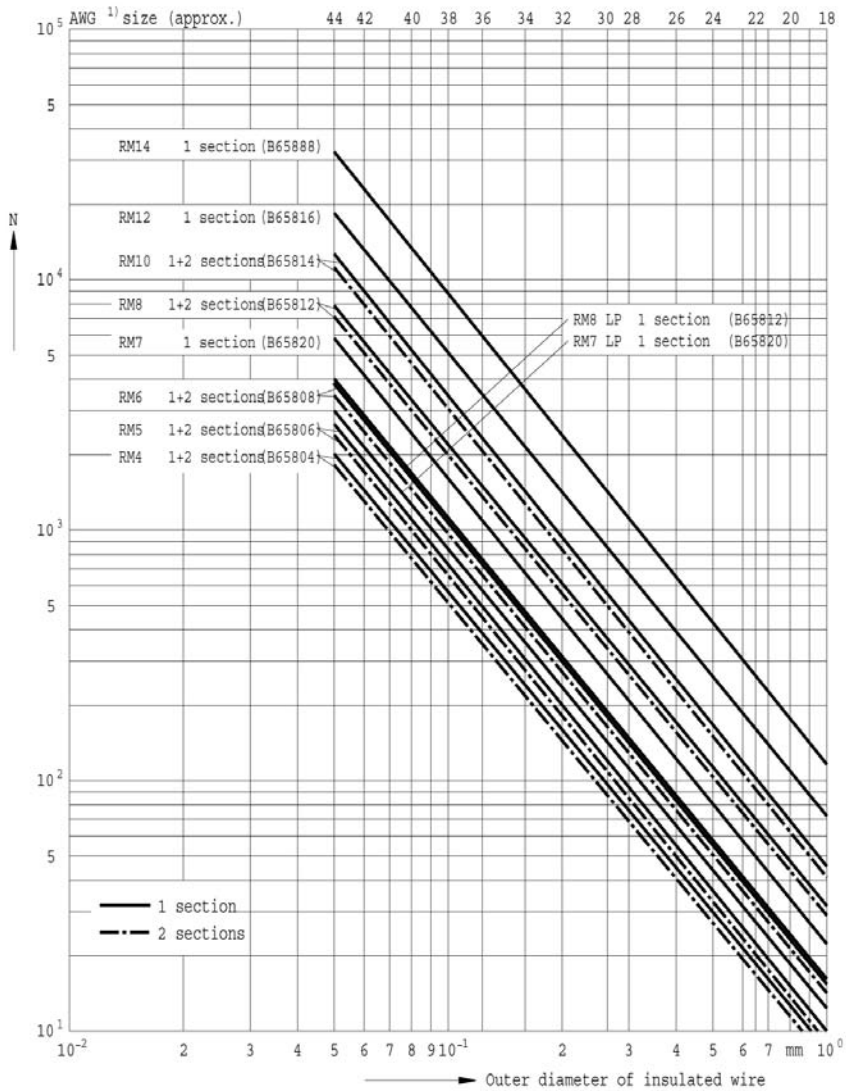
Подстроечные сердечники для типоразмера RM8

Материал	AL pH	подстроечный сердечник			Мин. Диапазон подстройки %	Код заказа
		Длина мм	Материал	Цветовой код		
N48	250	4,18*5,0	Si 1	белый	12	B65812-B3001-X101
	315	3,85*5,0	N22	серый	13	B65812-B3003-X22
	400	4,18*4,0	N22	коричневый	17	B65812-3002-X22
	630	4,18*5,0	N22	черный	9	B65812-B3001-X22
Регулировочная отвертка						B63399-B1
Рукоятка						B63399-B5





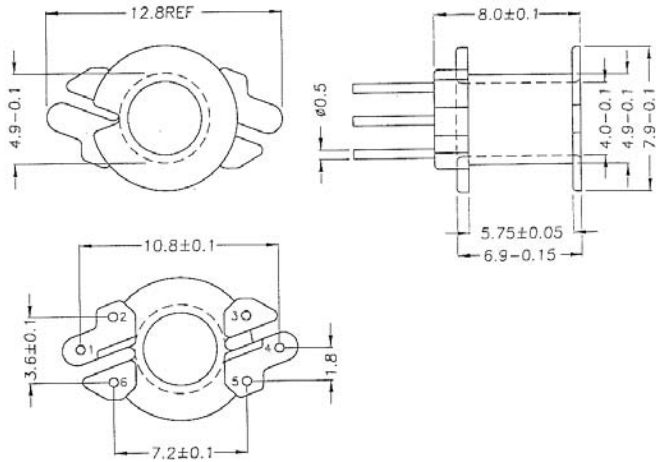
Зависимость ориентировочного количества витков, помещающихся на каркасах сердечников RM при различных диаметрах провода



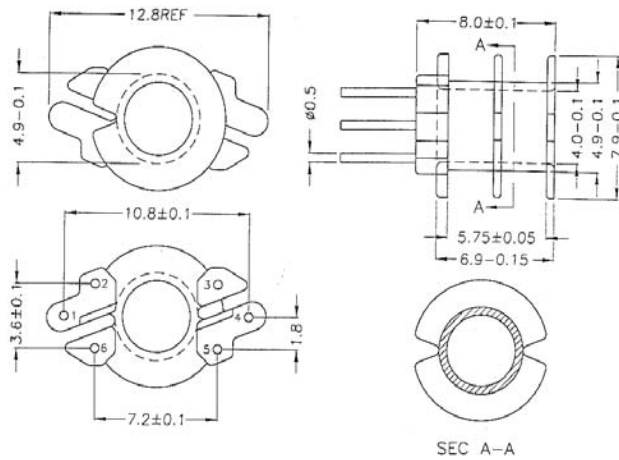
¹⁾ American Wire Gauge (AWG)



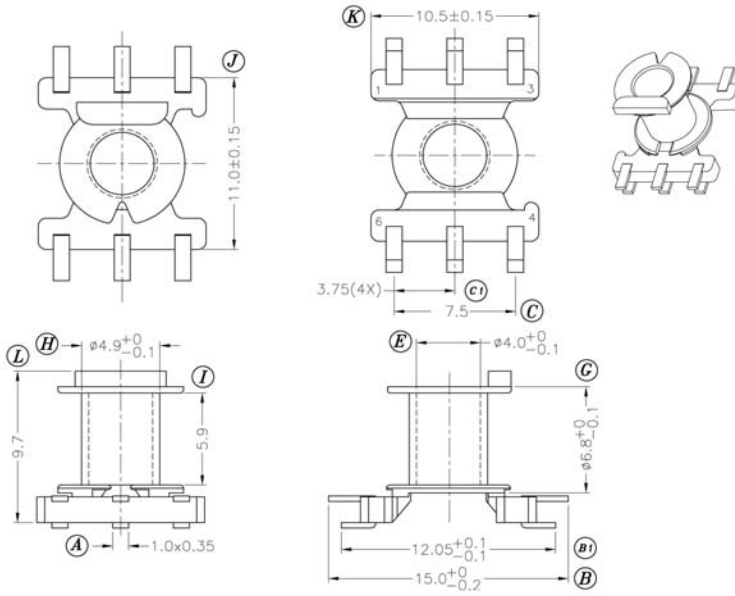
Каркасы и крепежные скобы к сердечникам RM4



Каркас RM4 1 сек бввв КБВС. 686440.201 (E-041)

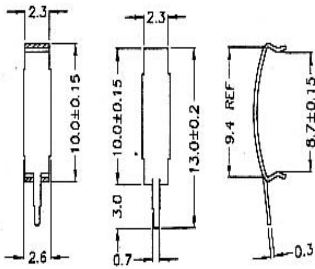


Каркасы и скобы, рекомендуемые к использованию с сердечниками Epcos

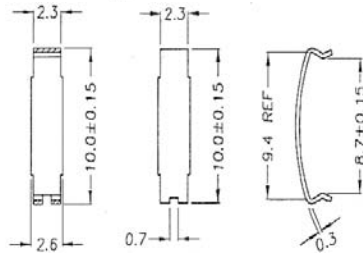


Каркас RM4 1 сек 6 выв SMD S-403

Материал: PHENOLIC (PM9630)



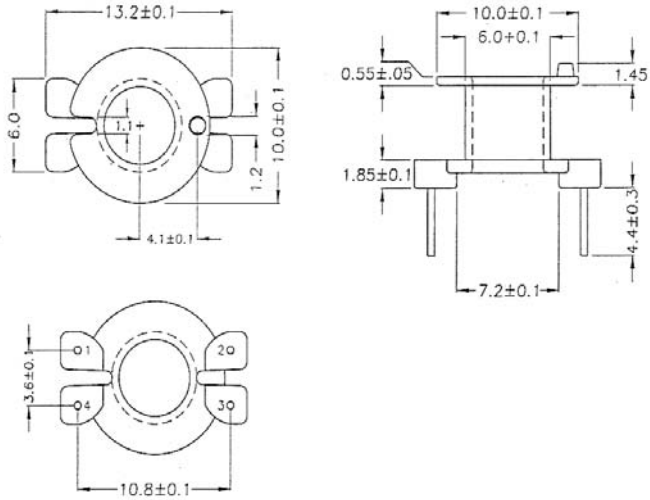
Скоба крепежная
RM4, RM5 КБВС.757470.005 (E-044C)



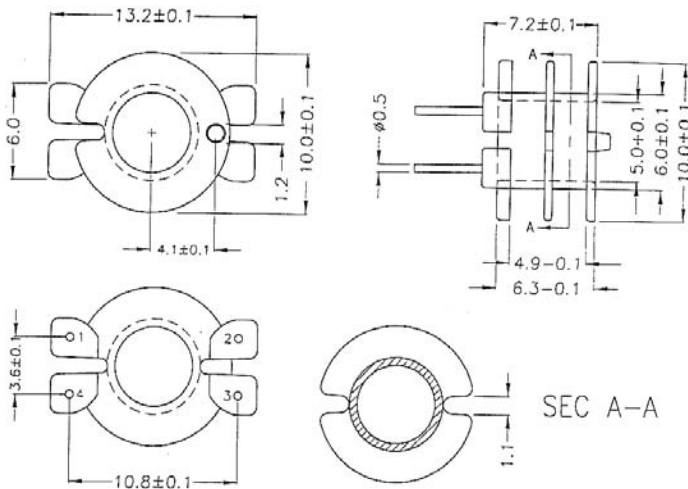
Скоба крепежная
RM4, RM5 КБВС.757470.005-1 (E-044C1)



Каркасы и крепежные скобы к сердечникам RM5

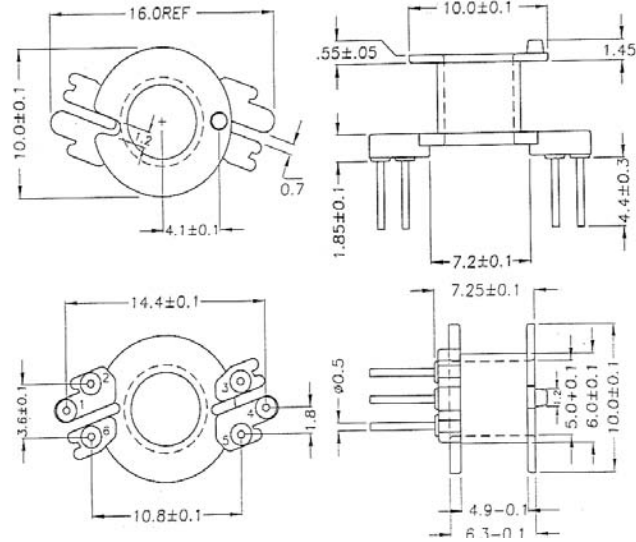


Каркас RM5 1сек 4 выв КБС.686440.202 (E-042)

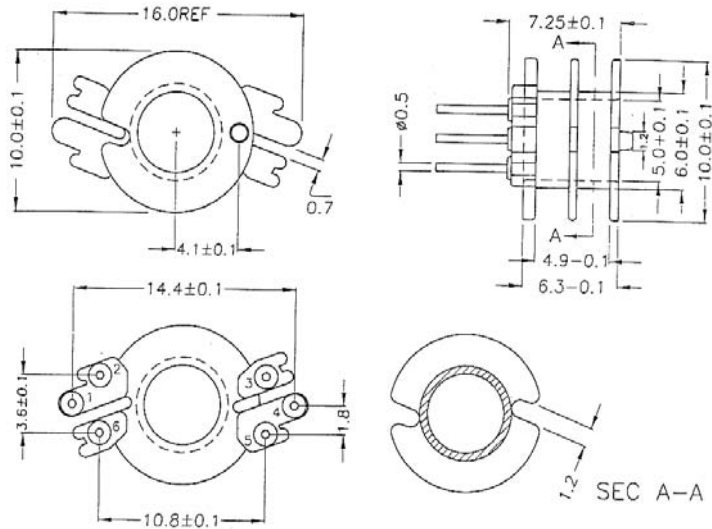




Каркасы и скобы, рекомендуемые к использованию с сердечниками Epcos

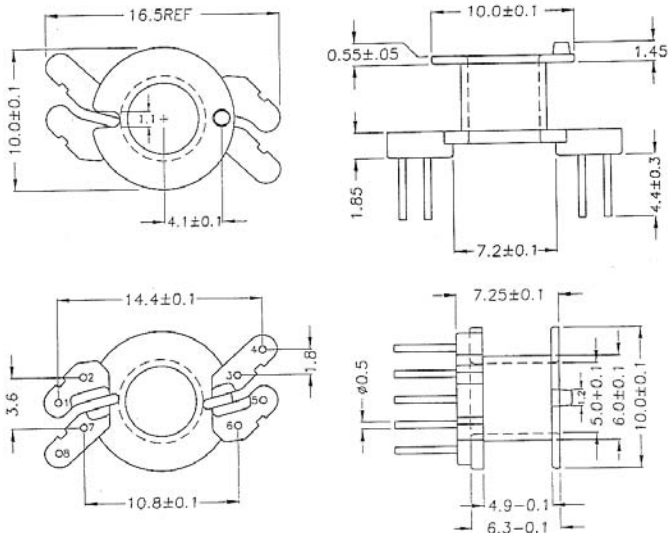


Каркас RM5 1 сек 6 выв КБВС.686440.204 (E-043)

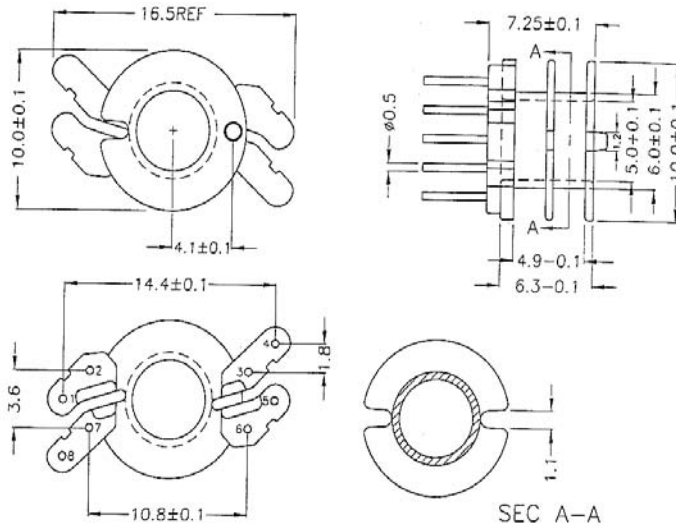


Каркас RM5 2 сек 6 выв КБВС.686440.204-1 (E-043-1)

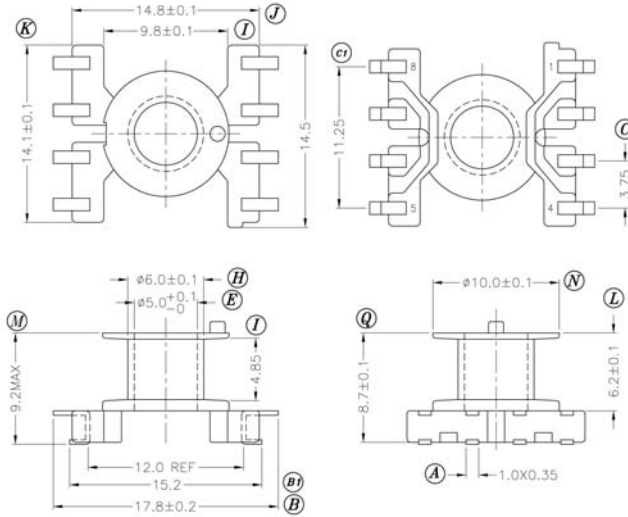
Каркасы и скобы, рекомендуемые к использованию с сердечниками Epcos



Каркас RM5 1 сек 8 выв КБВС.686440.205 (E-044)

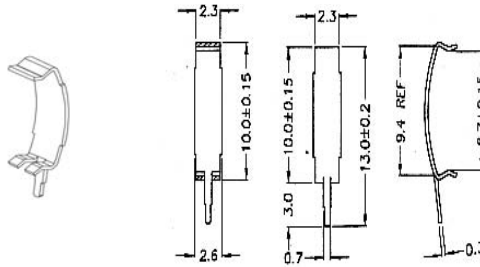


Каркасы и скобы, рекомендуемые к использованию с сердечниками Epcos

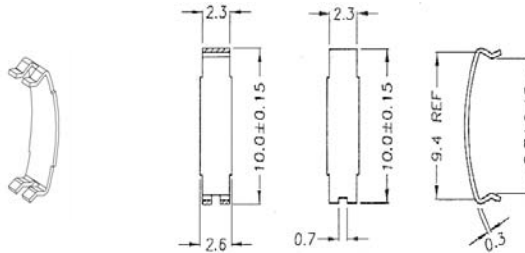


Каркас RM5 1 сек 8 выв S-506

Материал PHENOLIC (PM9630)



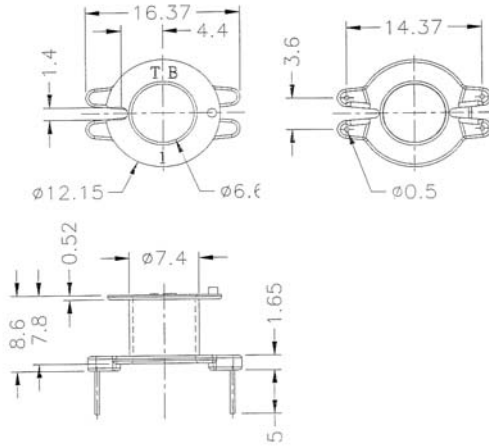
Скоба крепежная RM4, RM5 КБВС.757470.005 (E-044C)



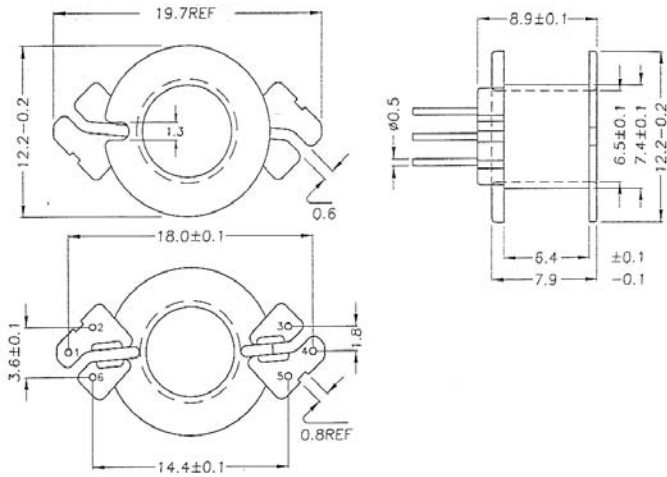
Скоба крепежная RM4, RM5 КБВС.757470.005-1 (E-044C1)



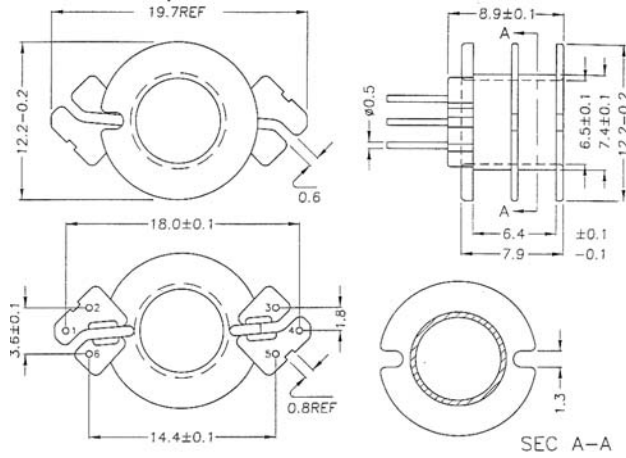
Каркасы и крепежные скобы к сердечникам RM6



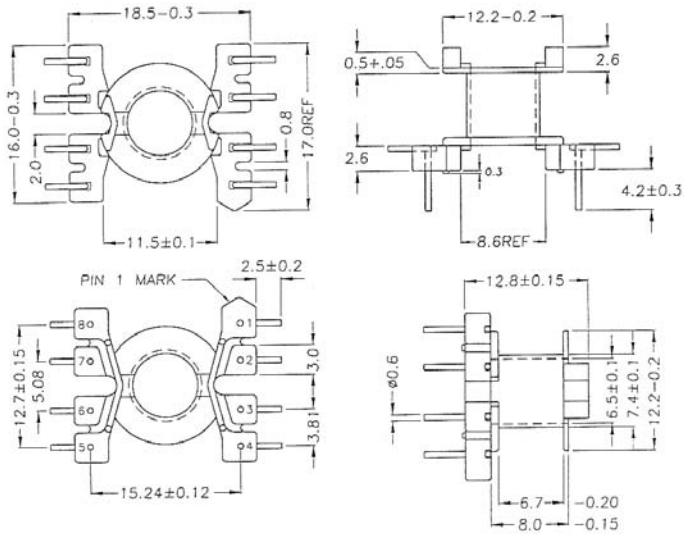
Каркас RM6 1сек 4 выв КБВС.686440.207-1 (A-022)



Каркасы и скобы, рекомендуемые к использованию с сердечниками Epcos

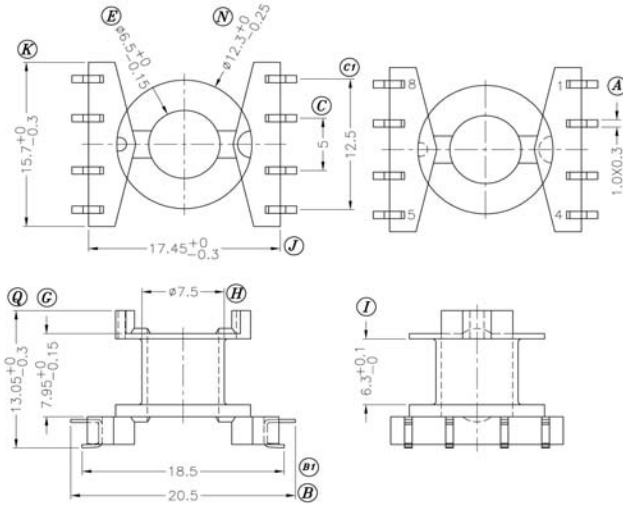


Каркас RM6 2 сек 6 выв КБС.686440.208 (E-045-1)

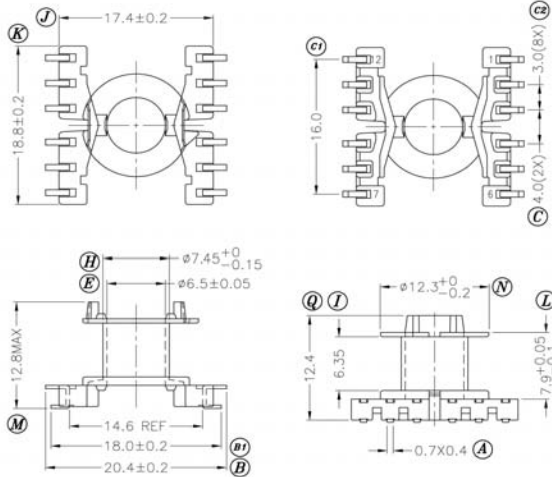


Каркас силовой RM6 1 сек 8 выв КБС.686440.209 (A-024)

Каркасы и скобы, рекомендуемые к использованию с сердечниками Epcos

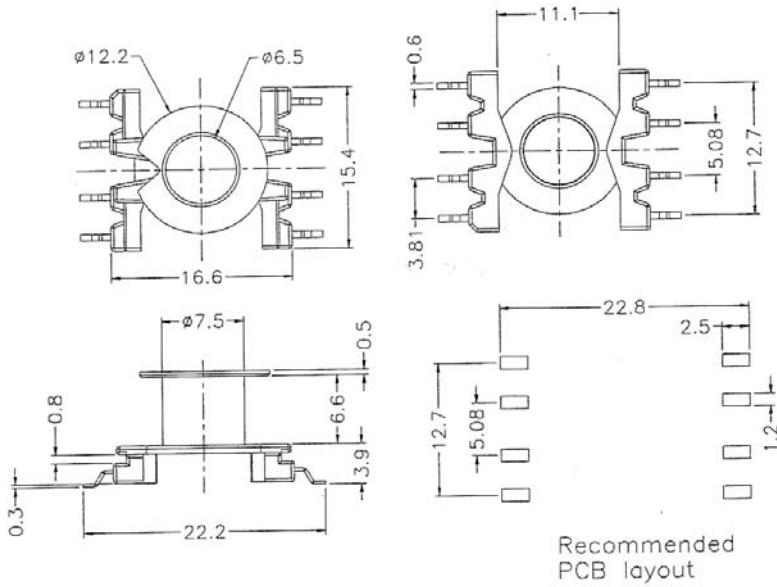


Каркас SMD RM6 1 сек 8 выв S-607

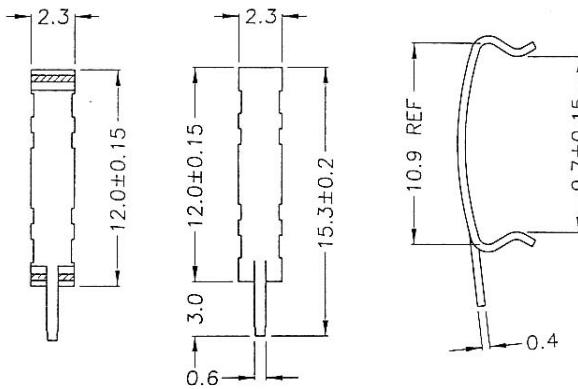




Каркасы и скобы, рекомендуемые к использованию с сердечниками Epcos



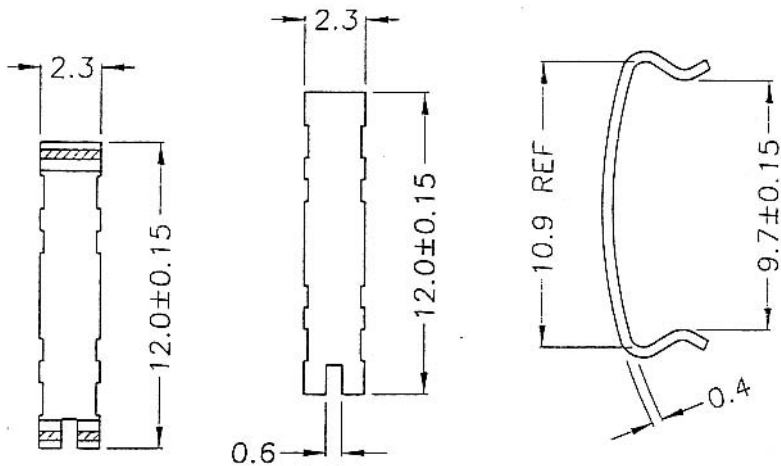
Каркас SMD RM6 1 сек 8 выв КБС.686440.206 (A-022)



Скоба крепежная RM6 4а8.668.412 (E-045C)

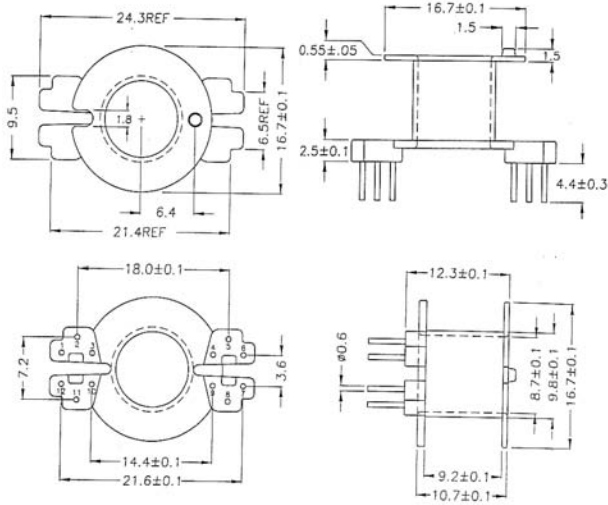


Каркасы и скобы, рекомендуемые к использованию с сердечниками Epcos

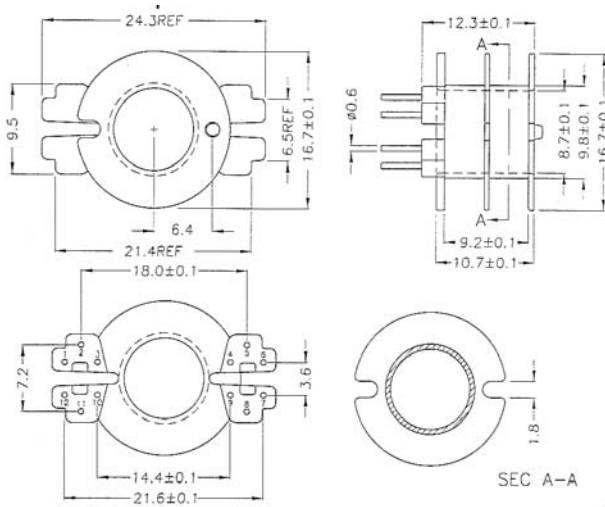


Скоба крепежная SMD RM6 (E-045C1)

Каркасы и крепежные скобы к сердечникам RM8



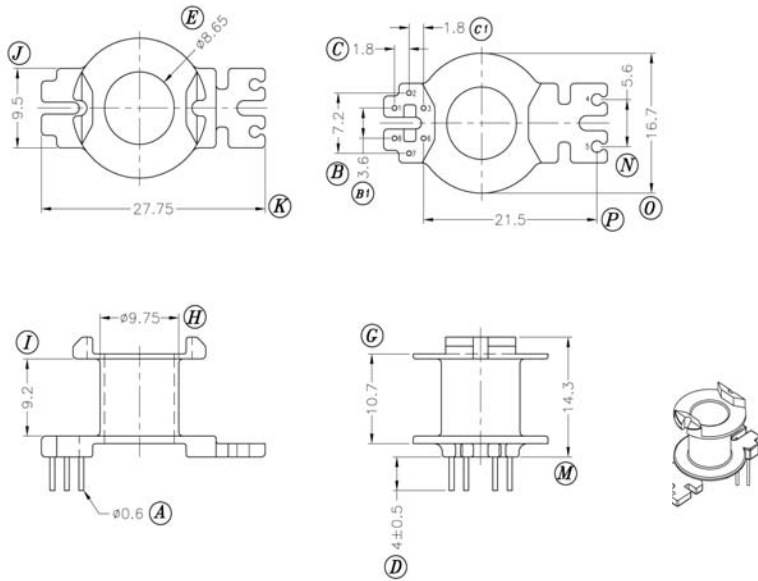
Каркас RM8 1 сек 12 выв КБВС.686440.210 (E-046)



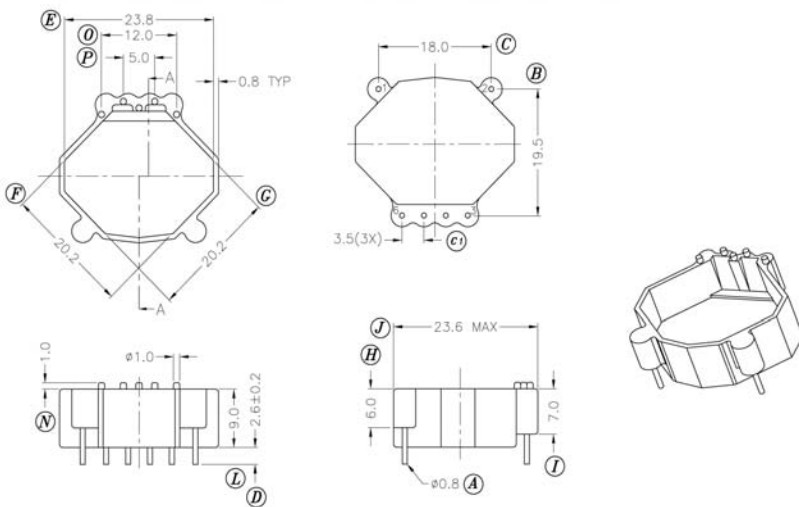
Каркас RM8 2 сек 12 выв КБВС.686440.211 (E-046-1)



Каркасы и скобы, рекомендуемые к использованию с сердечниками Epcos

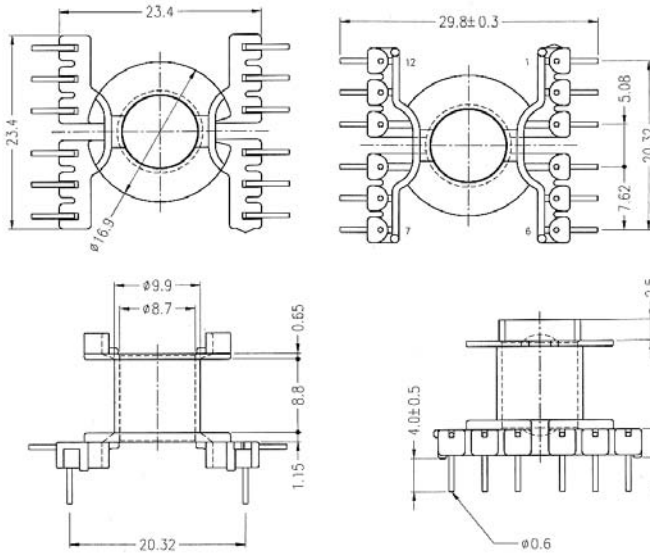


Каркас RM8 1 сек 6 выв P-818

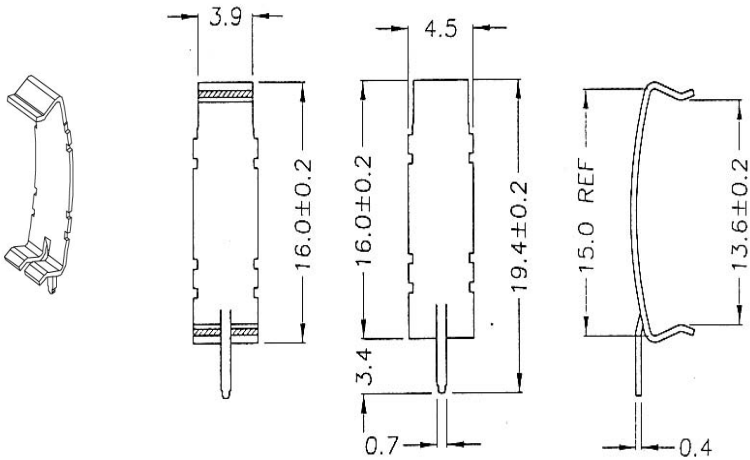




Каркасы и скобы, рекомендуемые к использованию с сердечниками Epcos



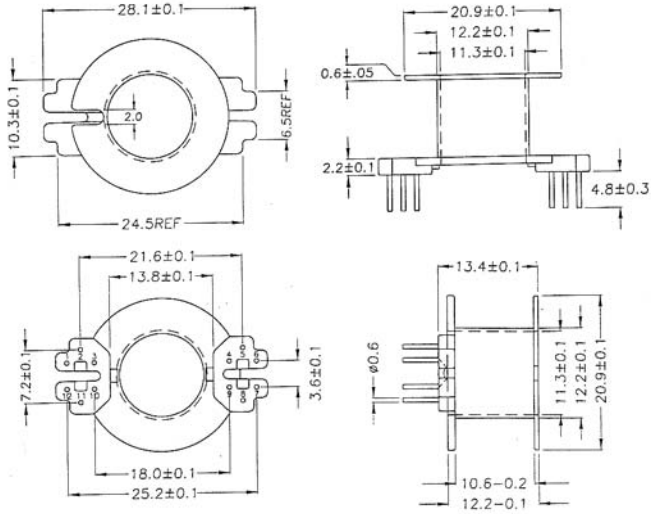
Каркас силовой RM8 1 сек 12 выв КБВС.686440.212 (P-803)



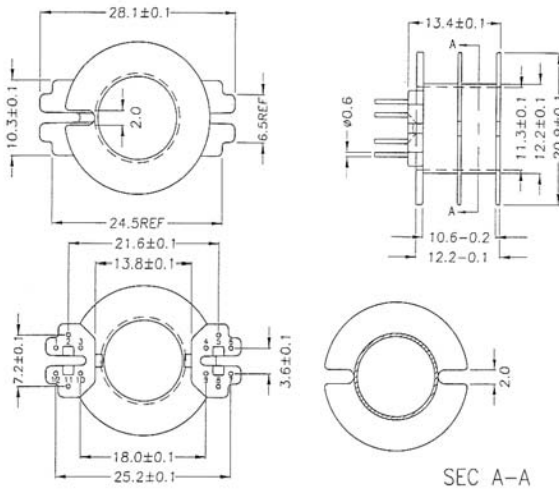
Скоба крепежная RM8 4а8.668.489 (E-046C)



Каркасы и крепежные скобы к сердечникам RM10



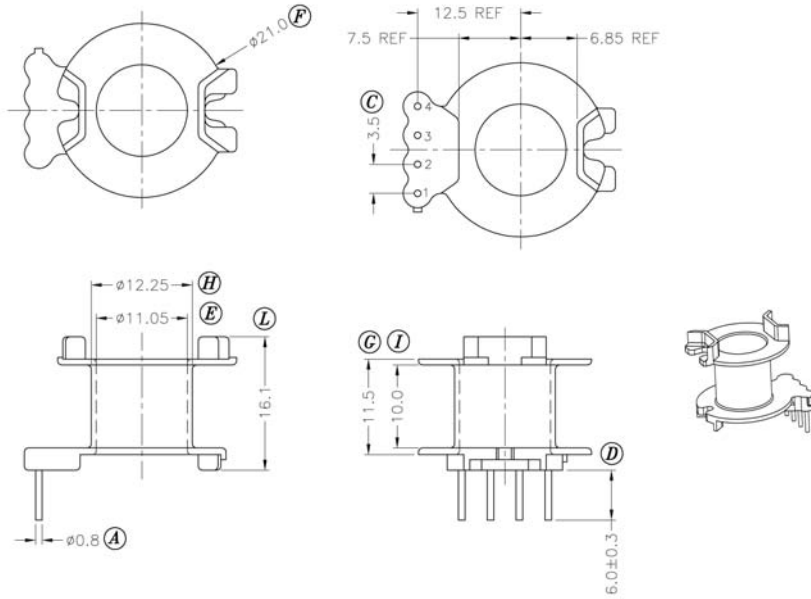
Каркас RM10 1 сек 12 выв КБС.686440.213 (E-047)



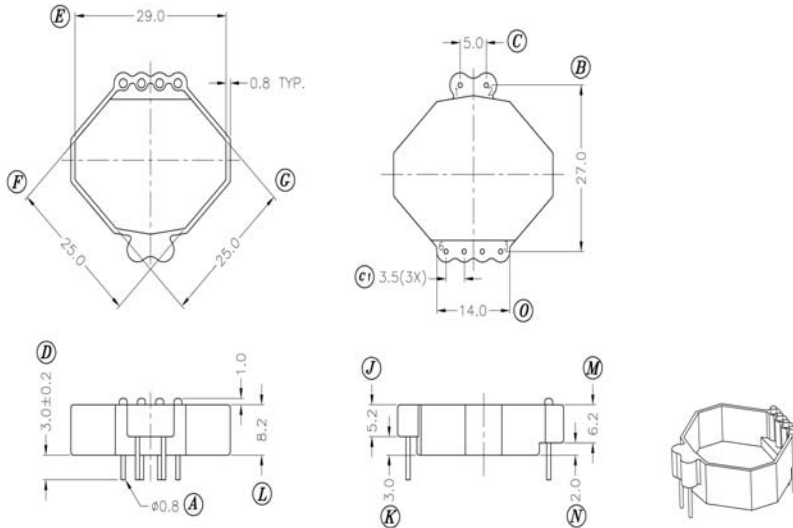
SEC A-A



Каркасы и скобы, рекомендуемые к использованию с сердечниками Epcos



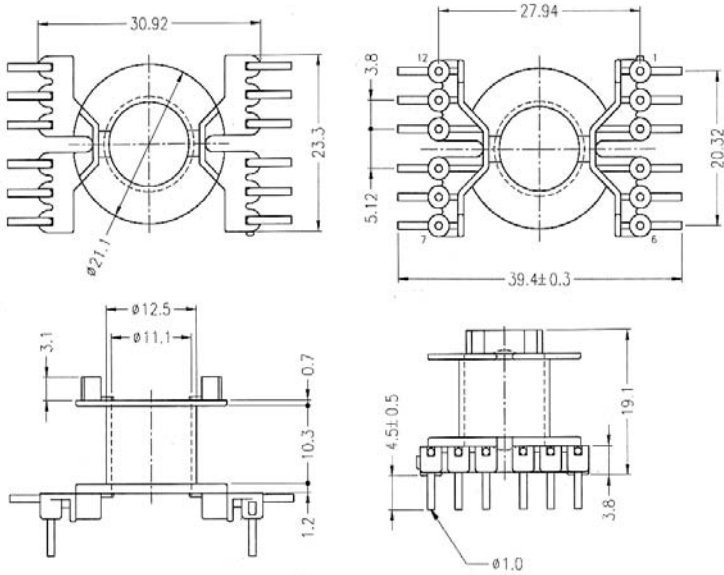
Каркас RM10 1 сек 4 выв P-1023



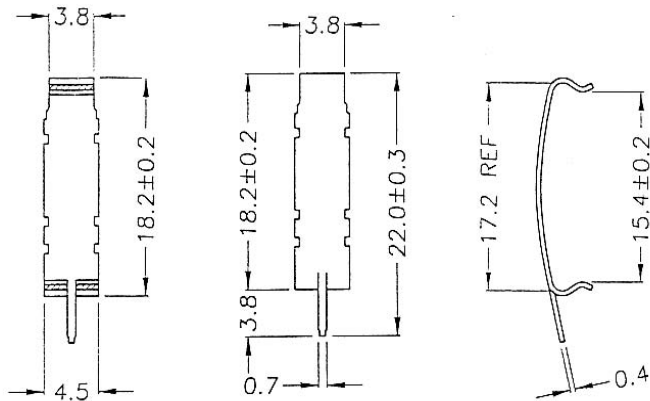
Основание RM10 PB-033



Каркасы и скобы, рекомендуемые к использованию с сердечниками Epcos

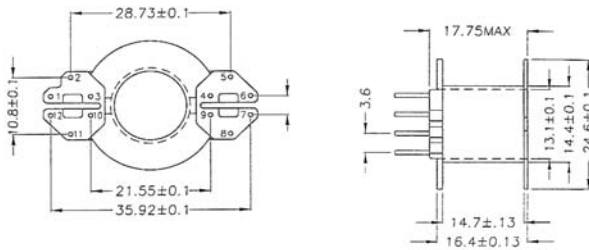
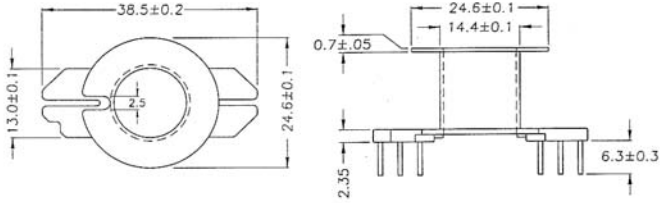


Каркас силовой RM10 1 сек 12 выв КБВС.686440.216 (A-028)

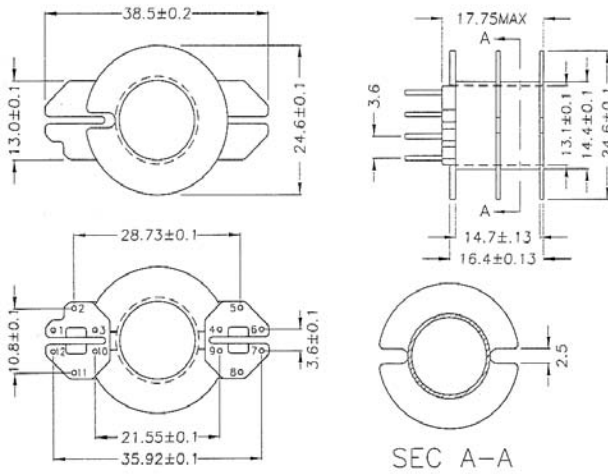




Каркасы и крепежные скобы к сердечникам RM12



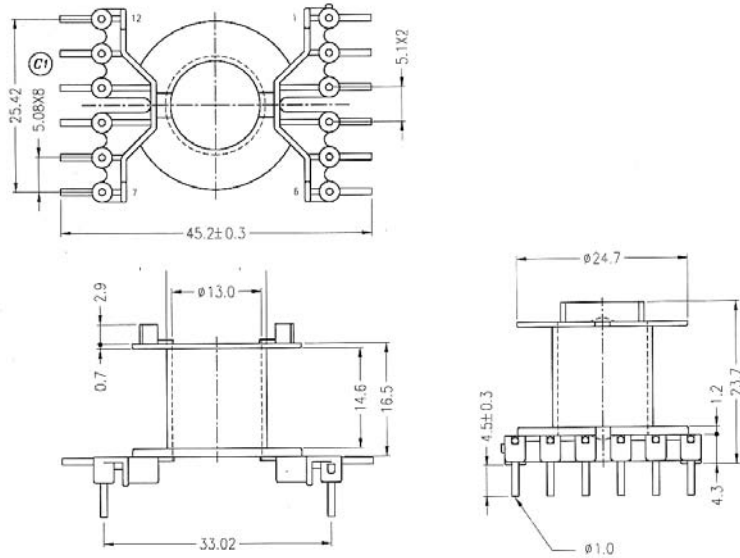
Каркас RM12 1 сек 12 выв КБВС.686440.216 (E-056)



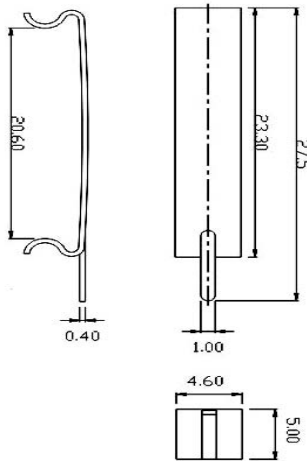
Каркас RM12 2 сек 12 выв КБВС.686440.214 (E-056-1)



Каркасы и скобы, рекомендуемые к использованию с сердечниками Epcos

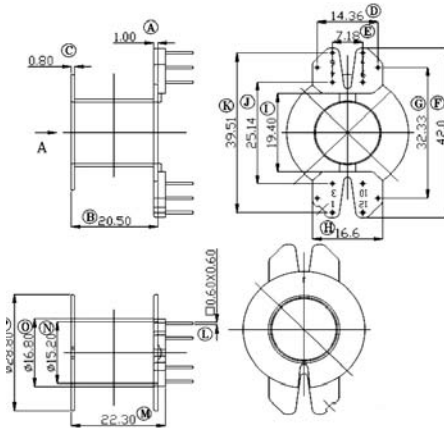


Каркас силовой RM12 1 сек 12 выв КБВС.686440.218 (P-1206)

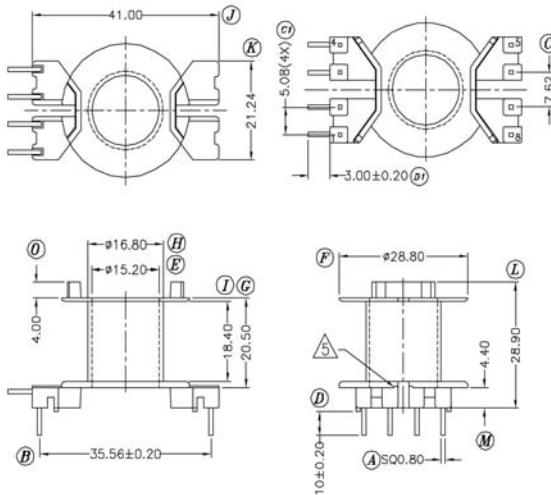




Каркасы и крепежные скобы к сердечникам RM14

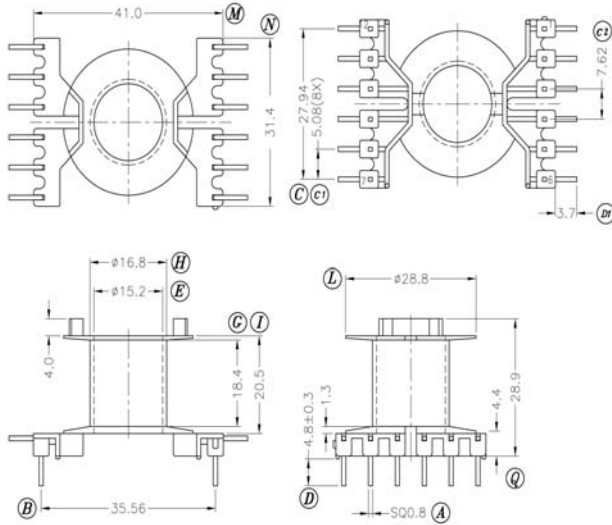


Каркас RM14 1 сек 12 выв P-1411

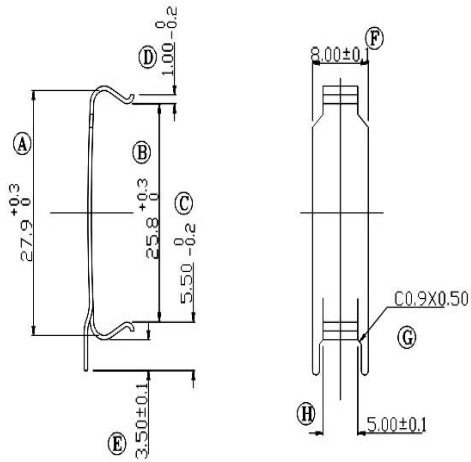


Каркас силовой RM14 1 сек 8 выв P-1409-1

Каркасы и скобы, рекомендуемые к использованию с сердечниками Ercos



Каркас силовой RM14 1 сек 12 выв P-1409





Сердечники низкопрофильные конфигурации RM

Преимущества:

-обеспечивают низкую высоту трансформаторов

Единица измерения: комплект

Примеры обозначения:

N87 RM5 Low B65805-P-R87



где: **B65805**- код типоразмера (RM5)

P- Исполнение в низкопрофильном варианте

R- Класс точности по величине разброса коэффициента одновитковой индуктивности A_L (+30/-20%)

87- марка материала

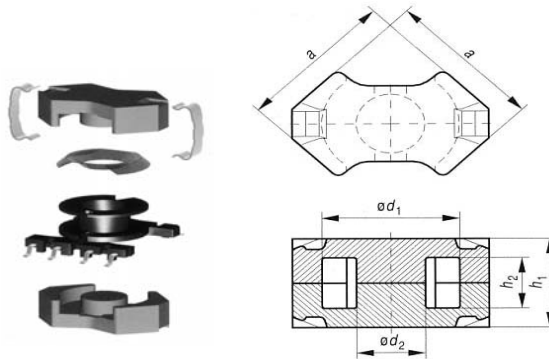
N87 RM6 $A_L = 250$ нГн ± 3 % Low B65807-P250-A87

где: **B65807**- код типоразмера (RM6)

P250- Исполнение в низкопрофильном варианте с $A=250$ Нгн

A- Класс точности по величине отклонения коэффициента одновитковой индуктивности A_L (3%)

87- марка материала



Типоразмер	a, мм	d ₁ , мм	d ₂ , мм	h ₁ , мм	h ₂ , мм
RM4 Low	9,8-0,4	8,0 +0,3	3,9 -0,2	7,8-0,2	4,3 +0,4
RM5 Low	12,3 -0,5	10,2 +0,4	4,9 -0,2	7,8 -0,2	3,6 +0,4
RM6 Low	14,7 -0,6	12,4 +0,5	6,4 -0,2	9,0 -0,2	4,5 +0,4
RM7 Low	17,2 -0,7	14,75 +0,65	7,25 -0,3	9,8 -0,2	4,7 +0,5
RM8 Low	19,7 -0,8	17,0 +0,6	8,55 -0,3	11,6 -0,2	5,9 +0,4
RM10 Low	24,7 -1,1	21,2 +0,9	10,9 -0,4	13,0 -0,2	6,7 +0,6
RM12 Low	29,8 -1,2	24,9 +1,1	12,8 -0,4	16,8 -0,2	9,0 +0,6
RM14 Low	34,8 -1,3	29,0 +1,0	15,0 -0,5	20,5 -0,2	11,1 +0,6



**Номенклатурный перечень низкопрофильных сердечников конфигурации
RM, выпускаемых без зазора**

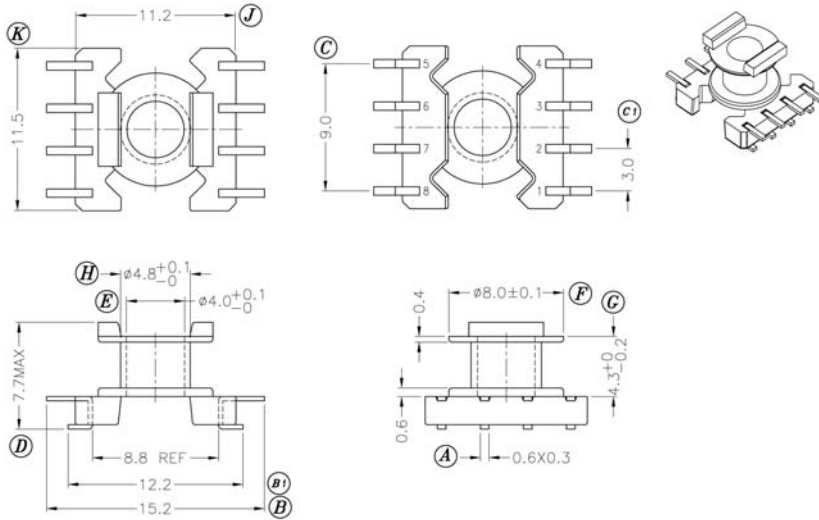
Наименование	Код Epcos	A_L , нГн	μ_s	P_v (Вт/компл)
RM4				
T38 RM4 Low	B65805-P-Y38	5000 +40/-30%	4770	
N87 RM4 Low	B65803-P-R87	1300 +30/-20%	1234	<0,12 (200 мТ, 100кГц, 100 С)
N92 RM4 Low	B65803-P-R92	1000 +30/-20%	980	<0,14 (200 мТ, 100кГц, 100 С)
N49 RM4 Low	B65803-P-R49	860 +30/-20%	820	<0,03 (50 мТ, 500кГц, 100 С)
RM5				
N87 RM5 Low	B65805-P-R87	2400 +30/-20%	1360	<0,26 (200 мТ, 100кГц, 100 С)
N92 RM5 Low	B65805-P-R92	1900 +30/-20%	1060	<0,29 (200 мТ, 100кГц, 100 С)
RM6				
T38 RM6 Low	B65807-P-Y38	10500 +40/-30%	4830	
N87 RM6 Low	B65807-P-R87	3000 +30/-20%	1380	<0,4 (200 мТ, 100кГц, 100 С)
N92 RM6 Low	B65807-P-R92	2300 +30/-20%	1070	<0,44 (200 мТ, 100кГц, 100 С)
N49 RM6 Low	B65807-P-R49	2200 +30/-20%	1020	<0,14 (50 мТ, 500кГц, 100 С)
RM8				
N87 RM8 Low	B65811-P-R87	4100 +30/-20%	1440	<0,92 (200 мТ, 100кГц, 100 С)
N92 RM8 Low	B65811-P-R92	3100 +30/-20%	1100	<1,10 (200 мТ, 100кГц, 100 С)
RM10				
N87 RM10 Low	B65813-P-R87	5200 +30/-20%	1410	<1,72 (200 мТ, 100кГц, 100 С)
N92 RM10 Low	B65813-P-R92	4000 +30/-20%	1090	<1,90 (200 мТ, 100кГц, 100 С)
N49 RM10 Low	B65813-P-R49	4000 +30/-20%	1000	<0,62 (50 мТ, 500кГц, 100 С)
RM12				
N87 RM12 Low	B65815-P-R87	6300 +30/-20%	1420	<3,36 (200 мТ, 100кГц, 100 С)
N92 RM12 Low	B65815-P-R92	4800 +30/-20%	1100	<3,70 (200 мТ, 100кГц, 100 С)
RM14				
N87 RM14 Low	B65887-P-R87	7100 +30/-20%	1430	<5,5 (200 мТ, 100кГц, 100 С)
N92 RM14 Low	B65887-P-R92	5400 +30/-20%	1100	<6,1 (200 мТ, 100кГц, 100 С)



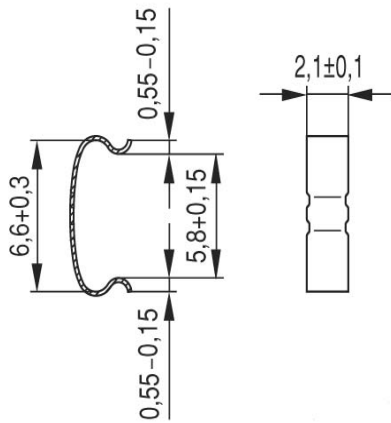
Номенклатурный перечень низкопрофильных сердечников
конфигурации RM с зазором

Наименование	Код Epcos	A ₁ нГн	S, мм	μ _a
RM4				
N48 RM4 A=48 нГн Low	B65803-P40-A48	48 ± 3%	0,37	46
N48 RM4 A=63 нГн Low	B65803-P63-A48	63 ± 3%	0,28	60
N41 RM4 A=63 нГн Low	B65803-P63-J41	63 ± 5%	0,28	60
N48 RM4 A=100 нГн Low	B65803-P100-B48	100	0,17	95
N41 RM4 A=100 нГн Low	B65803-P100-J41	100 ± 5%	0,18	95
N48 RM4 A=160 нГн Low	B65803-P160-J48	160 ± 5%	0,11	152
N67 RM4 A=160 нГн Low	B65803-P160-J67	160 ± 5%	0,11	152
N87 RM4 A=315 нГн Low	B65803-P315-D87	315	0,05	299
N48 RM4 A=400 нГн Low	B65803-P400-L87	400	0,04	380
N48 RM4 A=500 нГн Low	B65803-P500-L67	500	0,03	475
RM5				
N41 RM5 A=315 нГн Low	B65805-P315-E41	315	0,09	233
N87 RM5 A=630 нГн Low	B65805-P630-E87	630	0,04	466
RM6				
N87 RM6 A=250 нГн Low	B65807-P250-A87	250 ± 3%	0,17	156
N49 RM6 A=250 нГн Low	B65807-P250-J49	250 ± 5%	0,165	156
RM8				
N49 RM8 A=160 нГн Low	B65811-P160-A49	160 ± 3%	0,48	76
N97 RM8 A=180 нГн Low	B65811-P180-A97	180 ± 3%	0,43	85
N49 RM8 A=200 нГн Low	B65811-P200-A49	200 ± 3%	0,38	95
N87 RM8 A=250 нГн Low	B65811-P250-A87	250 ± 3%	0,3	118
RM10				
N87 RM10 A=450 нГн Low	B65813-P450-J87	450 ± 5%	0,25	161

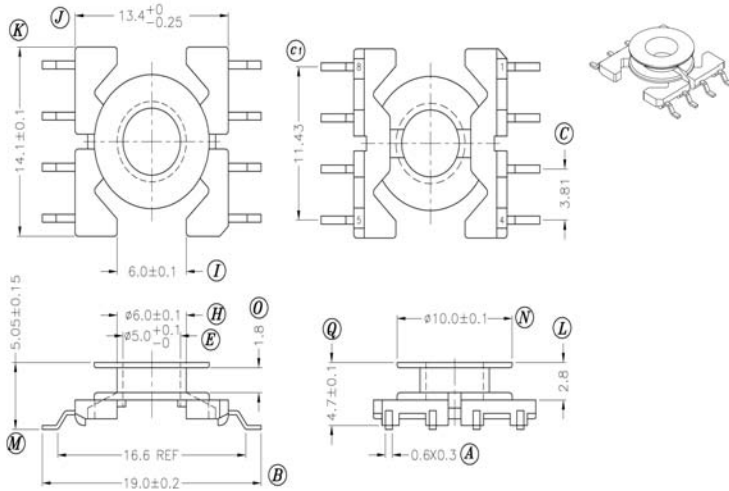
Каркасы и крепежные скобы к низкопрофильным сердечникам RM4



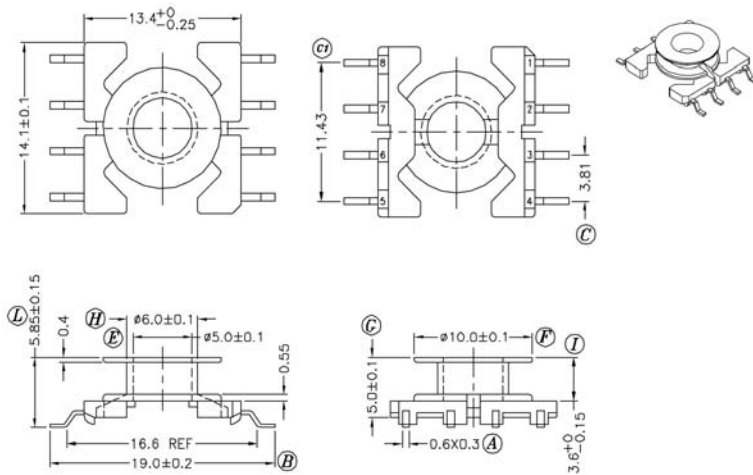
Каркас RM4 низкопроф. 1с 8 выв S-401



Каркасы и крепежные скобы к низкопрофильным сердечникам RM5



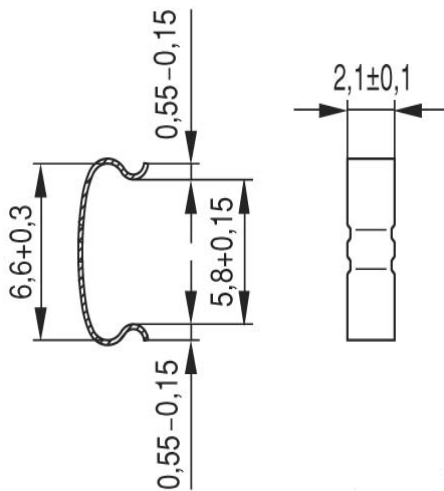
Каркас RM5 низкопроф. 1с 8 выв S-505



Каркас RM5 низкопроф. 1с 8 выв S-505

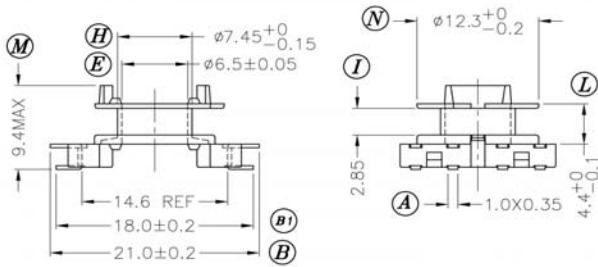
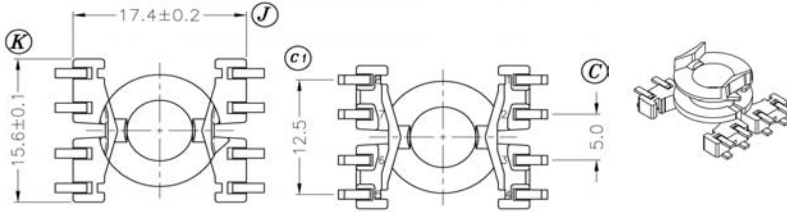


Каркасы и скобы, рекомендуемые к использованию с сердечниками Epcos



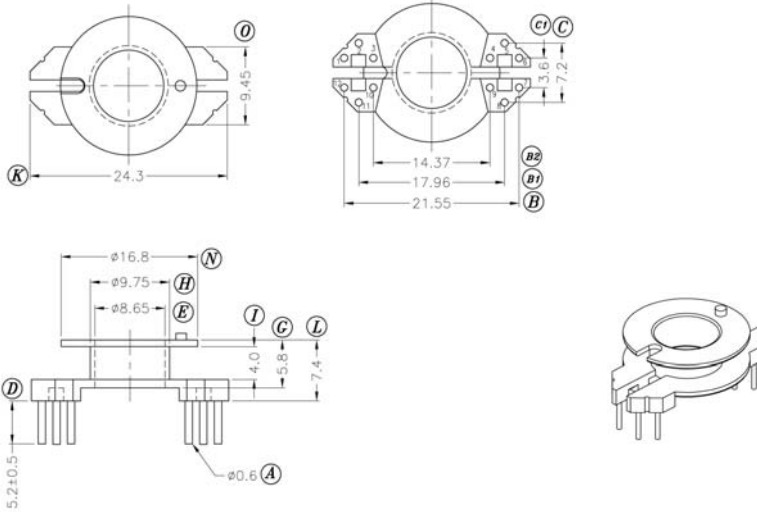
Скоба крепежная RM5 низкопроф. В65804-P2004

Каркасы и крепежные скобы к низкопрофильным сердечникам RM6

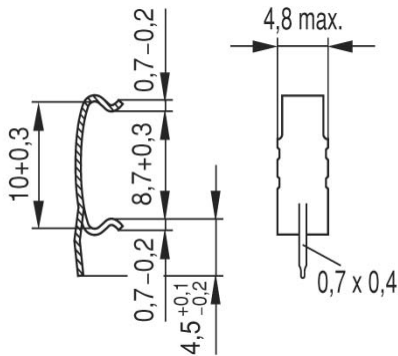


Каркас RM6 низкопроф. 1с 8 выв S-603

Каркасы и крепежные скобы к низкопрофильным сердечникам RM8



Каркас RM8 низкопроф. 1с 12 выв Р-806



Предлагаем ЭЛЕКТРОННЫЕ КОМПОНЕНТЫ (радиодетали)
 СО СКЛАДА И ПОД ЗАКАЗ продажа в Минске Беларусь
 тел.8(017)200-56-46 www.fotorele.net e.mail minsk17@tut.by