

Трансформаторы импульсные миниатюрные ТИМ

Номер схемы	Число обмоток	Группа трансформаторов по длительности импульса												Ктр.
		I (0,02 мкс)	II (0,05 мкс)	III (0,1 мкс)	IV (0,2 мкс)	V (0,5 мкс)	VI (1 мкс)	VII (2 мкс)	VIII (5 мкс)	IX (10 мкс)	X (20 мкс)	XI (50 мкс)	XII (100 мкс)	
1	2	ТИМ1 ТИМ2 ТИМ3 ТИМ4	ТИМ22 ТИМ23 ТИМ24 ТИМ25	ТИМ43 ТИМ44 ТИМ45 ТИМ46	ТИМ64 ТИМ65 ТИМ66 ТИМ67	ТИМ85 ТИМ86 ТИМ87 ТИМ88	ТИМ111 ТИМ112 ТИМ113 ТИМ114	ТИМ132 ТИМ133 ТИМ134 ТИМ135	ТИМ153 ТИМ154 ТИМ155 ТИМ156	ТИМ174 ТИМ175 ТИМ176 ТИМ177	ТИМ195 ТИМ196 ТИМ197 ТИМ198	ТИМ216 ТИМ217 ТИМ218 ТИМ219	ТИМ237 ТИМ238 ТИМ239 ТИМ240	1:1 2:1 3:1 5:1
2	3	ТИМ5 ТИМ6 ТИМ7 ТИМ8 ТИМ9 ТИМ10 ТИМ11 ТИМ12 ТИМ13	ТИМ26 ТИМ27 ТИМ28 ТИМ29 ТИМ30 ТИМ31 ТИМ32 ТИМ33 ТИМ34	ТИМ47 ТИМ48 ТИМ49 ТИМ50 ТИМ51 ТИМ52 ТИМ53 ТИМ54 ТИМ55	ТИМ68 ТИМ69 ТИМ70 ТИМ71 ТИМ72 ТИМ73 ТИМ74 ТИМ75 ТИМ76	ТИМ89 ТИМ90 ТИМ91 ТИМ92 ТИМ93 ТИМ94 ТИМ95 ТИМ96 ТИМ97	ТИМ115 ТИМ116 ТИМ117 ТИМ118 ТИМ119 ТИМ120 ТИМ121 ТИМ122 ТИМ123	ТИМ136 ТИМ137 ТИМ138 ТИМ139 ТИМ140 ТИМ141 ТИМ142 ТИМ143 ТИМ144	ТИМ157 ТИМ158 ТИМ159 ТИМ160 ТИМ161 ТИМ162 ТИМ163 ТИМ164 ТИМ165	ТИМ178 ТИМ179 ТИМ180 ТИМ181 ТИМ182 ТИМ183 ТИМ184 ТИМ185 ТИМ186	ТИМ199 ТИМ200 ТИМ201 ТИМ202 ТИМ203 ТИМ204 ТИМ205 ТИМ206 ТИМ207	ТИМ220 ТИМ221 ТИМ222 ТИМ223 ТИМ224 ТИМ225 ТИМ226 ТИМ227 ТИМ228	ТИМ241 ТИМ242 ТИМ243 ТИМ244 ТИМ245 ТИМ246 ТИМ247 ТИМ248 ТИМ249	1:1:1 2:1:1 3:1:1 5:1:1 2:2:1 3:3:1 5:5:1 3:2:1 5:2:1
3	4	ТИМ14 ТИМ15 ТИМ16 ТИМ17 ТИМ18 ТИМ19 ТИМ20 ТИМ21	ТИМ35 ТИМ36 ТИМ37 ТИМ38 ТИМ39 ТИМ40 ТИМ41 ТИМ42	ТИМ56 ТИМ57 ТИМ58 ТИМ59 ТИМ60 ТИМ61 ТИМ62 ТИМ63	ТИМ77 ТИМ78 ТИМ79 ТИМ80 ТИМ81 ТИМ82 ТИМ83 ТИМ84	ТИМ98 ТИМ99 ТИМ100 ТИМ101 ТИМ102 ТИМ103 ТИМ104 ТИМ105	ТИМ124 ТИМ125 ТИМ126 ТИМ127 ТИМ128 ТИМ129 ТИМ130 ТИМ131	ТИМ145 ТИМ146 ТИМ147 ТИМ148 ТИМ149 ТИМ150 ТИМ151 ТИМ152	ТИМ166 ТИМ167 ТИМ168 ТИМ169 ТИМ170 ТИМ171 ТИМ172 ТИМ173	ТИМ187 ТИМ188 ТИМ189 ТИМ190 ТИМ191 ТИМ192 ТИМ193 ТИМ194	ТИМ208 ТИМ209 ТИМ210 ТИМ211 ТИМ212 ТИМ213 ТИМ214 ТИМ215	ТИМ229 ТИМ230 ТИМ231 ТИМ232 ТИМ233 ТИМ234 ТИМ235 ТИМ236	ТИМ250 ТИМ251 ТИМ252 ТИМ253 ТИМ254 ТИМ255 ТИМ256 ТИМ257	1:1:1:1 2:2:1:1 3:1:1:1 3:3:3:1 3:3:1:1 5:2:2:1 5:3:3:1 5:3:3:2

№ группы	Задаваемые параметры			Контролируемые параметры											
	ti, мкс, пред. откл. ±15%	Ui, В, пред. откл. ±10%	fi, кГц, пред. откл. ±15%	Li, мГн, не менее	Im, мА, не более	Индуктивность рассеяния при отношении числа витков I обмотки к числу витков каждой из II обмоток, мкГн, не более					Емкость между I и II обмотками, при отношении числа витков, пФ, не более				
						1:1	3:2 5:3	2:1	3:1 5:2	5:1	1:1	3:2 5:3	2:1	3:1 5:2	5:1
I	0,02	10	100	0,012	15	0,30	0,7	1,0	2,0	5,0	18	12	10	8	6
II	0,05	10	100	0,03	15	0,40	1,0	1,5	3,0	5,5	20	15	12	10	8
III	0,10	10	100	0,06	15	0,45	1,2	1,8	3,5	6,0	28	20	18	15	12
IV	0,20	10	100	0,12	15	0,60	1,5	2,0	4,0	8,0	40	25	22	20	15
V	0,50	10	100	0,3	15	0,70	2,0	2,5	5,0	12,0	60	35	30	25	20
VI	1,00	15	30	0,75	20	2,00	4,0	5,0	8,0	15,0	80	50	45	35	25
VII	2,0	15	20	1,5	20	4,00	6,0	8,0	10,0	20,0	100	70	50	40	30
VIII	5,0	15	6	3,5	20	6,00	8,0	10,0	15,0	30,0	140	90	80	50	40
IX	10,0	15	3	7,5	20	8,00	10,0	12,0	20,0	40,0	180	130	110	85	55
X	20,0	15	2	15	20	12,00	15,0	20,0	30,0	50,0	300	180	150	120	70
XI	50,0	15	0,6	35	20	15,00	25,0	30,0	50,0	80,0	450	300	250	200	100
XII	100,0	15	0,3	75	20	20,00	40,0	60,0	90,0	150,0	800	400	350	250	150

наименование

ТИМ — трансформатор импульсный миниатюрный

Трансформаторы импульсные миниатюрные ТИМ

Схема электрическая №1

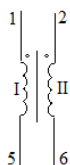


Схема электрическая №2

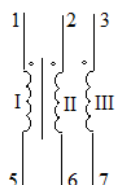
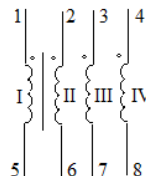
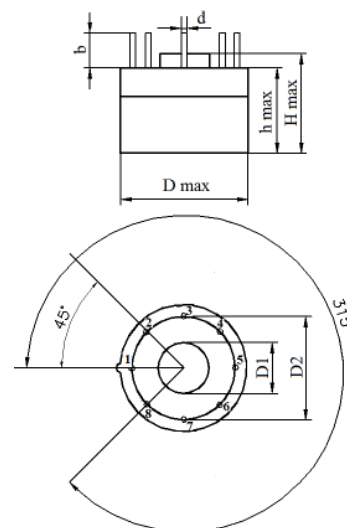


Схема электрическая №3



Конструктивные размеры

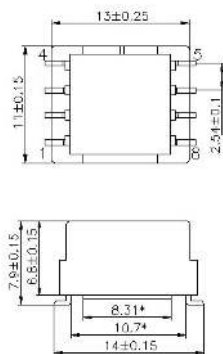
Трансформатор	Размеры							Вес, г, не более
	Dmax, мм	D1, мм	D2, мм	d, мм	H max, мм	h max, мм	b, мм	
ТИМ1-ТИМ63	9,6	3	7,0	0,5	9,8	8,8	5	1,2
ТИМ64-ТИМ105	9,6	3	7,0	0,5	9,8	8,8	5	1,2
ТИМ111-ТИМ173	12,4	4	9,5	0,5	9,3	7,3	6	1,7
ТИМ174-ТИМ194	12,4	4	9,5	0,5	9,3	7,3	6	2,2
ТИМ195-ТИМ215	15,0	6	12,0	0,6	12	10	5	4,0
ТИМ216-ТИМ257	17,7	8	14,5	0,8	14	12	4,8	8,0



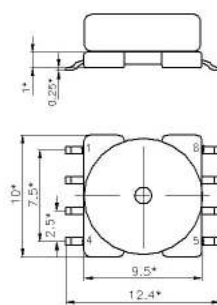
По заказу разработаем и изготовим модификации трансформаторов в других конструктивных исполнениях, для DIP или SMD монтажа, с другой схемой распайки выводов, с другими электрическими параметрами — индуктивностью, коэффициентом трансформации, прочностью изоляции.

Конструкции для SMD монтажа

Вариант в корпусе, с заливкой, или без заливки компаундом



Открытый вариант на основании, с пропиткой лаком



наименование

ТИМ — трансформатор импульсный миниатюрный