

Д

Дроссели фильтров выпрямителей низкочастотные типа Д по ОЮ0.475.000 ТУ

Унифицированные низкочастотные дроссели типа Д1-69, Д101-Д179 используются в фильтрах выпрямителей и предназначены для работы в источниках питания радиоэлектронной аппаратуры. Технические условия: ОЮ0.475.000ТУ.

Дроссели изготавливаются в двух климатических исполнениях по ГОСТ В 20.39.404-81:

- УХЛ - умеренного и холодного климата;
- В - всеклиматическое.

Дроссели имеют различные электрические схемы:

Дроссели Д1-Д69 имеют две обмотки: основную (выводы 1-2) и компенсационную (выводы 3-4-5-

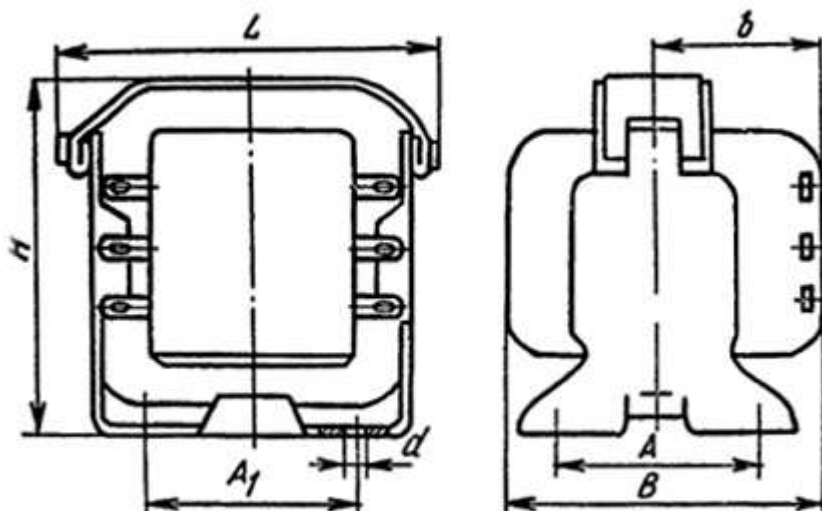
б), дроссели Д101-Д179 имеют одну обмотку, дроссели Д1Н-Д69Н, Д101Н-Д179Н имеют две одинаковые обмотки, дроссель Д60 имеет три одинаковые обмотки.

Компенсационная и другие обмотки могут соединяться последовательно с основной, чтобы направления их намагничивающих сил совпадали (согласное соединение) или были направлены встречно (несогласное соединение). При согласном соединении индуктивность дросселя увеличивается, при несогласном - уменьшается. Обмотки дросселей могут соединяться также и параллельно. При этом индуктивность и сопротивление постоянному току обмоток пропорционально уменьшаются, а допустимый ток подмагничивания увеличивается.

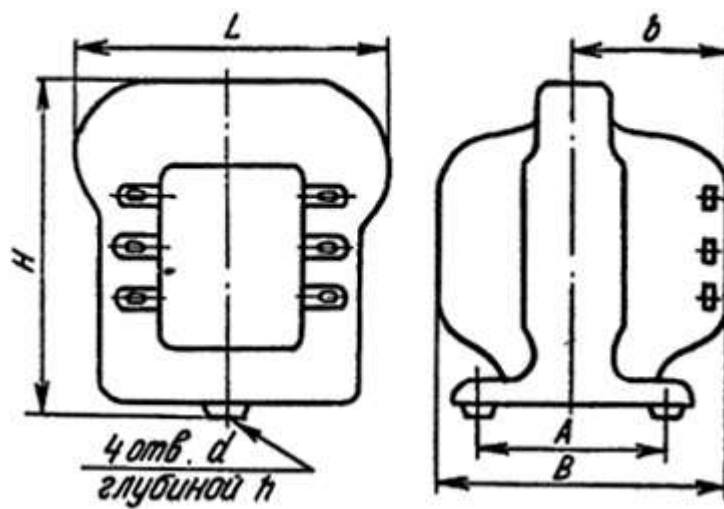
Основные технические характеристики дросселей фильтров выпрямителей низкочастотных типа Д по ОЮ0.475.000 ТУ:

- Индуктивность при номинальном токе .
..... от 0,00015 до 40Гн;
- Номинальный ток подмагничивания .
..... от 0,02 до 25А;
- Допустимая величина переменного напряжения .
..... от 0,1 до 35В;
- Рабочий потенциал .
..... не более 500В.
- Диапазон частот .
..... от 50 до 1000Гц;
- Температура окружающей среды .

Общий вид дросселей фильтров выпрямителей низкочастотных типа Д по ОЮ0.475.000 ТУ:



Общий вид дросселей в исполнении УХЛ.

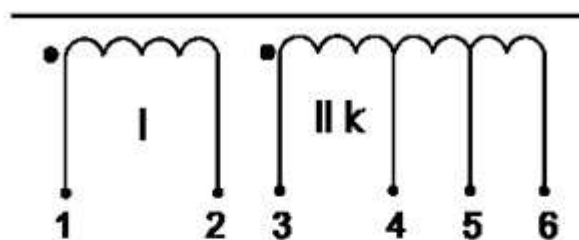


Общий вид дросселей в исполнении В.

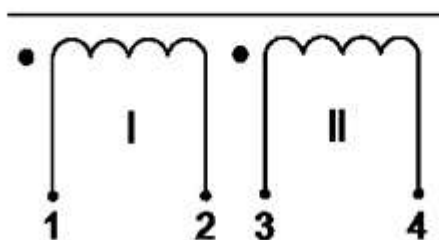
**Габаритные и установочные размеры дросселей фильтров выпрямителей
низкочастотных типа Д по ОЮ0.475.000 ТУ:**

Дроссель	Климатическое исполнение	Размеры, мм							
		A	A1	B	b	H	h	L	d
1	2	3	4	5	6	7	8	9	10
Д1...Д7, Д67, Д68	В	18	—	40	22	33	4	35	M2,5
	УХЛ			34	19	30		29	
Д8...Д15, Д54	В	25	22	48	26	41	4	42	M2,5
	УХЛ			42	23	38		36	M3
Д 16...Д24, Д58, Д133...Д143	В	30	28	56	30	50	6,5	51	M3
	УХЛ			50	27	47	5,5	45	
Д25...Д33, Д56	В	35	35	66	35	59	6,5	58	M3
	УХЛ			60	32	56	5,5	52	
Д34... Д42, Д61, Д69	В	30	46	65	34,5	75	7,5	74	M4
	УХЛ			59	31,5	72	6,5	68	
Д43...Д51, Д53	В, УХЛ	40	58	71	37,5	88	—	82	M5,5
Д52	В, УХЛ	60	72	100	52	108	—	102	M5,5
Д55, Д63...Д65, Д101...Д103	В	12	—	34	19	33	4	35	M2,5
	УХЛ			28	16	30		29	
Д57	В, УХЛ	60	58	91	47,5	88	—	82	M5,5
Д59	В	25	35	56	30	59	6,5	58	M3
	УХЛ			50	27	56	5,5	52	
Д60	В	35	46	63	36,5	75	7,5	74	M4
	УХЛ			33,5	72	6,5	68		
Д62	В	70	92	122	66	144	—	135	M6
	УХЛ			116	63	140	—	129	M6,5
Д66	В	20	28	46	25	50	6,5	51	M3
	УХЛ			40	22	47	5,5	45	
Д101...Д103	В	12	—	34	19	33	4	35	M2,5
	УХЛ			28	16	30		29	
Д104...Д108	В	14	—	36	20	33	4	35	M2,5
	УХЛ			30	17	30		29	
Д109...Д 115	В	18	22	40	22	41	4	35	M2,5
	УХЛ			34	19	38		29	
Д116...Д123	В	22	22	44	24	41	4	42	M2,5
	УХЛ			38	21	38		36	
Д124...Д132	В	22	28	48	26	47	5,5	45	M3
	УХЛ			42	23				
Д144...Д156, Д179	В	35	35	66	35	59	6,5	58	M3
	УХЛ			60	32	56	5,5	52	
Д157... Д168	В	40	46	66	35	75	7,5	74	M4
	УХЛ			60	32	72	6,5	68	
Д169...Д178	В	46	58	72	38	92	10	88	M5
	УХЛ			66	35	88		82	

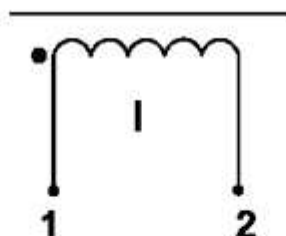
Электрические принципиальные схемы дросселей.



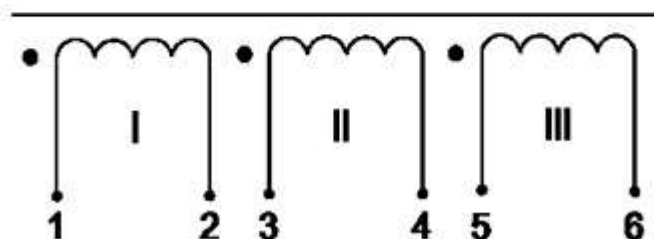
Дроссели Д1 - Д69 с компенсационной обмоткой



Дроссели Д1Н - Д69Н, Д101Н - Д179Н с двумя одинаковыми обмотками



Дроссели Д101 - Д179



Дроссель Д60

Электрические параметры дросселей фильтров выпрямителей низкочастотных Д1-Д69 в номинальном режиме:

Сокращенное условное обозначение дросселя	Индуктивность при номинальном токе, Гн	Номинальный ток намагничивания, А	Максимальное значение переменного напряжения, В	Сопротивления обмоток, Ом		Тип магнитопровода
				Выводы		
				1-2	3-6	
1	2	3	4	5	6	7
Д1, Д1Н	0,08	0,320	1	19,0	0,95	ШЛ6х12,5
Д2, Д2Н	0,16	0,220	3	35,5	1,50	ШЛ6х12,5
Д3, Д3Н	0,30	0,160	4	63,5	3,50	ШЛ6х12,5
Д4, Д4Н	0,60	0,120	5	120	6,50	ШЛ6х12,5
Д5, Д5Н	1,2	0,075	8	300	16,5	ШЛ6х12,5
Д6, Д6Н	2,5	0,060	11	455	24,0	ШЛ6х12,5
Д7, Д7Н	5,0	0,040	14	1023	133	ШЛ6х12,5
Д8, Д8Н	0,08	0,56	1	8,60	0,48	ШЛ8х16
Д9, Д9Н	0,16	0,40	3	19,0	1,00	ШЛ8х16
Д10, Д10Н	0,30	0,28	4	33,0	3,00	ШЛ8х16
Д11, Д11Н	0,60	0,20	5	80,0	4,00	ШЛ8х16
Д12, Д12Н	1,2	0,14	8	132	7,00	ШЛ8х16
Д13, Д13Н	2,5	0,10	11	220	10,0	ШЛ8х16
Д14, Д14Н	5,0	0,07	14	535	54,0	ШЛ8х16
Д15, Д15Н	10,0	0,05	20	1100	120	ШЛ8х16
Д16, Д16Н	0,08	0,8	2	4,65	0,26	ШЛ10х20
Д17, Д17Н	0,16	0,56	3	10,6	0,56	ШЛ10х20
Д18, Д18Н	0,30	0,40	4	19,0	1,26	ШЛ10х20
Д19, Д19Н	0,60	0,28	5	36,0	3,00	ШЛ10х20
Д20, Д20Н	1,2	0,20	8	63,0	3,5	ШЛ10х20
Д21, Д21Н	2,5	0,14	И	152	8,2	ШЛ10х20
Д22, Д22Н	5,0	0,10	14	290	36	ШЛ10х20
Д23, Д23Н	10,0	0,07	20	628	84	ШЛ10х20
Д24, Д24Н	20,0	0,05	35	1056	141	ШЛ10х20
Д25, Д25Н	0,08	1,10	2	4,00	0,15	ШЛ12х25
Д26, Д26Н	0,16	0,80	3	7,00	0,35	ШЛ12х25
Д27, Д27Н	0,30	0,56	4	14,0	0,70	ШЛ12х25
Д28, Д28Н	0,60	0,40	5	28,0	1,50	ШЛ12х25
Д29, Д29Н	1,2	0,28	8	57,5	3,00	ШЛ12х25
Д30, Д30Н	2,5	0,20	11	139	7,0	ШЛ12х25
Д31, Д31Н	5,0	0,14	14	200	23,5	ШЛ12х25
Д32, Д32Н	10,0	0,10	20	410	56,0	ШЛ12х25
Д33, Д33Н	20,0	0,07	35	800	100	ШЛ12х25
Д34, Д34Н	0,08	1,40	2	2,60	0,15	ШЛ16х16
Д35, Д35Н	0,16	1,00	3	5,30	0,30	ШЛ16х16
Д36, Д36Н	0,30	0,80	4	10,5	0,60	ШЛ16х16
Д37, Д37Н	0,60	0,51	5	22,0	1,25	ШЛ16х16
Д38, Д38Н	1,20	0,40	8	39,0	2,20	ШЛ16х16
Д39, Д39Н	2,50	0,26	11	85,0	5,00	ШЛ16х16
Д40, Д40Н	5,0	0,18	14	185	26,0	ШЛ16х16
Д41, Д41Н	10,0	0,13	20	350	50,0	ШЛ16х16
Д42, Д42Н	20,0	0,09	35	675	95,0	ШЛ16х16

1	2	3	4	5	6	7
Д43, Д43Н	0,08	2,20	2	1,85	0,076	ШЛ20х20
Д44, Д44Н	0,16	1,60	3	3,70	0,22	ШЛ20х20
Д45, Д45Н	0,30	1,10	4	7,0	0,35	ШЛ20х20
Д46, Д46Н	0,60	0,80	5	15,0	0,89	ШЛ20х20
Д47, Д47Н	1,20	0,56	8	37,0	1,69	ШЛ20х20
Д48, Д48Н	2,50	0,40	11	51,0	2,70	ШЛ20х20
Д49, Д49Н	5,0	0,28	14	130	13,0	ШЛ20х20
Д50, Д50Н	10,0	0,20	20	200	20,0	ШЛ20х20
Д51, Д51Н	20,0	0,14	35	440	49,0	ШЛ20х20
Д52, Д52Н	0,01	12,5	2	0,086	—	ШЛ25х40
Д53, Д53Н	0,02	4,40	2	0,35	0,02	ШЛ20х20
Д54, Д54Н	0,02	1,10	0,5	2,08	0,10	ШЛ8х16
Д55, Д55Н	0,02	0,56	0,25	4,20	0,20	ШЛ6х6,5
Д56, Д56Н	0,0005	16,5	0,25	0,017	—	ШЛ12х25
Д57, Д57Н	1,2	0,80	20	26	2,60	ШЛ20х40
Д58, Д58Н	40,0	0,035	35	3000	300	ШЛ10х20
Д59, Д59Н	0,0043	2,90	0,5	0,30	—	ШЛ12х16
Д60, Д60Н	0,0005	10,0	0,25	0,015	0,015	ШЛ16х20
Д61, Д61Н	0,02	0,30	3	0,60	0,085	ШЛ16х16
Д62, Д62Н	0,05	2,50	8	0,55	—	ШЛ32х40
Д63, Д63Н	0,00125	0,56	0,1	0,12	—	ШЛ6х6,5
Д64, Д64Н	0,08	0,10	0,1	12,0	—	ШЛ6х6,5
Д65, Д65Н	0,025	0,56	0,5	0,36	—	ШЛ6х6,5
Д66, Д66Н	0,05	0,02	0,5	1,10	—	ШЛ10х10
Д67, Д67Н	0,02	2,00	0,1	0,40	—	ШЛ6х12,5
Д68, Д68Н	0,08	1,00	0,25	1,10	—	ШЛ6х12,5
Д69, Д69Н	0,005	5,60	1,0	0,17	—	ШЛ16х16

Электрические параметры дросселей фильтров выпрямителей низкочастотных типа Д101-Д179 в номинальном режиме:

Сокращенное условное обозначение дросселя	Индуктивность при номинальном токе, Гн	Номинальный ток намагничивания, А	Максимальное переменное напряжение, В	Сопротивление обмотки, Ом	Тип магнитопровода
1	2	3	4	5	6
Д101, Д101Н	0,01	0,40	12	1,7	ШЛ6х6,5
Д102, Д102Н	0,02	0,28	16	3,17	ШЛ6х6,5
Д103, Д103Н	0,04	0,20	24	5,90	ШЛ6х6,5
Д104, Д104Н	0,005	0,80	12	1,02	ШЛ6х8
Д105, Д105Н	0,01	0,56	16	1,77	ШЛ6х8
Д106, Д106Н	0,02	0,40	24	3,70	ШЛ6х8
Д107, Д107Н	0,04	0,28	32	8,20	ШЛ6х8
Д108, Д108Н	0,08	0,20	44	15,3	ШЛ6х8
Д109, Д109Н	0,0025	1,60	12	0,30	ШЛ8х8
Д110, Д110Н	0,005	1,10	16	0,52	ШЛ8х8
Д111, Д111Н	0,01	0,80	24	1,32	ШЛ8х8
Д112, Д112Н	0,02	0,56	32	2,37	ШЛ8х8

1	2	3	4	5	6
Д113, Д113Н	0,04	0,40	50	5,9	ШЛ8x8
Д114, Д114Н	0,08	0,28	72	12,3	ШЛ8x8
Д115, Д115Н	0,16	0 20	84	21,9	ШЛ8x8
Д116, Д116Н	0,0012	3,20	12	0,115	ШЛ8x12,5
Д117, Д117Н	0,0025	2,20	16	0,234	ШЛ8x12,5
Д118, Д118Н	0,005	1,60	24	0,484	ШЛ8x12,5
Д119, Д119Н	0,01	1,10	32	0,825	ШЛ8x12,5
Д120, Д120Н	0,02	0,80	44	2,00	ШЛ8x12,5
Д121, Д121Н	0,04	0,56	58	3,80	ШЛ8x12,5
Д122, Д122Н	0,08	0,40	82	8,15	ШЛ8x12,5
Д123, Д123Н	0,16	0,28	100	14,16	ШЛ8x12,5
Д124, Д124Н	0,32	0,20	10	17,8	ШЛ10x12,5
Д125, Д125Н	0,0006	6,30	12	0,04	ШЛ10x12,5
Д126, Д126Н	0,0012	4,30	20	0,083	ШЛ10x12,5
Д127, Д127Н	0,0025	3,20	28	0,179	ШЛ10x12,5
Д128, Д128Н	0,005	2,20	40	0,336	ШЛ10x12,5
Д129, Д129Н	0,01	1,60	60	0,643	ШЛ10x12,5
Д130, Д130Н	0,02	1,10	78	1,57	ШЛ10x12,5
Д131, Д131Н	0,04	0,80	78	2,78	ШЛ10x12,5
Д132, Д132Н	0,08	0,56	100	5,63	ШЛ10x12,5
Д133, Д133Н	0,16	0,40	100	6,60	ШЛ10x20
Д134, Д134Н	0,32	0,28	100	13,4	ШЛ10x20
Д135, Д135Н	0,65	0,20	100	28,7	ШЛ10x20
Д136, Д136Н	0,0003	12,5	90	0,012	ШЛ10x20
Д137, Д137Н	0,0006	9,00	12	0,032	ШЛ10x20
Д138, Д138Н	0,0012	6,30	16	0,07	ШЛ10x20
Д139, Д139Н	0,0025	4,50	24	0,152	ШЛ10x20,5
Д140, Д140Н	0,05	3,20	32	0,284	ШЛ10x20,5
Д141, Д141Н	0,01	2,20	50	0,54	ШЛ10x20,5
Д142, Д142Н	0,02	1,60	82	1,20	ШЛ10x20,5
Д143, Д143Н	0,04	0 0	100	2,26	ШЛ10x20
Д144, Д144Н	0,08	0,80	100	2,14	ШЛ12x25
Д145, Д145Н	0,16	0,56	100	4,09	ШЛ12x25
Д146, Д146Н	0,32	0,40	100	8,20	ШЛ12x25
Д147, Д147Н	0,65	0,28	100	19,2	ШЛ12x25
Д148, Д148Н	1,3	0,20	100	34,5	ШЛ12x25
Д149, Д149Н	0,00015	25,0	8	0,0024	ШЛ12x25
Д150, Д150Н	0,0003	18,0	12	0,0075	ШЛ12x25
Д151, Д151Н	0,0006	12,5	16	0,017	ШЛ12x25
Д152, Д152Н	0,012	9,00	24	0,038	ШЛ12x25
Д153, Д153Н	0,0025	6,3	32	0,096	ШЛ12x25
Д154, Д154Н	0,005	4,5	50	0,184	ШЛ12x25
Д155, Д155Н	0,01	3,2	60	0,338	ШЛ12x25
Д156, Д156Н	0,02	2,2	100	0,715	ШЛ12x25
Д157, Д157Н	0,04	1,6	100	0,68	ШЛМ20x25
Д158, Д158Н	0,08	0	100	1,35	ШЛМ20x25
Д159, Д159Н	0,16	0,8	100	2,85	ШЛМ20x25
Д160, Д160Н	0,32	0,56	100	6,15	ШЛМ20x25
Д161, Д161Н	0,65	0,4	100	11,9	ШЛМ20x25
Д162, Д162Н	1,3	0,28	100	22,4	ШЛМ25x25
Д163, Д163Н	0,0003	25	10	0,0053	ШЛМ25x25
Д164, Д164Н	0,0006	18	12	0,01	ШЛМ25x25
Д165, Д165Н	0,0012	12,5	20	0,212	ШЛМ25x25

1	2	3	4	5	6
Д166, Д166Н	0,0025	9	28	0,05	ШЛМ25х25
Д167, Д167Н	0,005	6,3	40	0,12	ШЛМ25х25
Д168, Д168Н	0,01	4,5	60	0,25	ШЛМ25х25
Д169, Д169Н	0,02	3,2	80	0,5	ШЛМ25х25
Д170, Д170Н	0,04	2,2	100	0,28	ШЛМ25х25
Д171, Д171Н	0,08	1,6	100	1,02	ШЛМ25х25
Д172, Д172Н	0,16	1,1	100	1,94	ШЛМ25х25
Д173, Д173Н	0,32	0,8	100	4,52	ШЛМ25х25
Д174, Д174Н	0,65	0,56	100	8,50	ШЛМ25х25
Д175, Д175Н	0,0006	25	20	0,0075	ШЛМ25х25
Д176, Д176Н	0,0012	18	28	0,02	ШЛМ25х25
Д177, Д177Н	0,0025	12,5	40	0,053	ШЛМ25х25
Д178, Д178Н	0,005	9	50	0,085	ШЛМ25х25
Д179, Д179Н	0,01	6,3	100	1,48	ШЛ12х25

Примечания:

1. Дроссели Д1-Д69 имеют две обмотки: основную (выводы 1-2) и компенсационную (выводы 3-4-5-6).
2. Дроссели Д1Н-Д69Н, Д101Н-Д179Н имеют две одинаковые обмотки.
2. Дроссель Д60 имеет три обмотки, каждая из них имеет сопротивление 0,015 Ом.