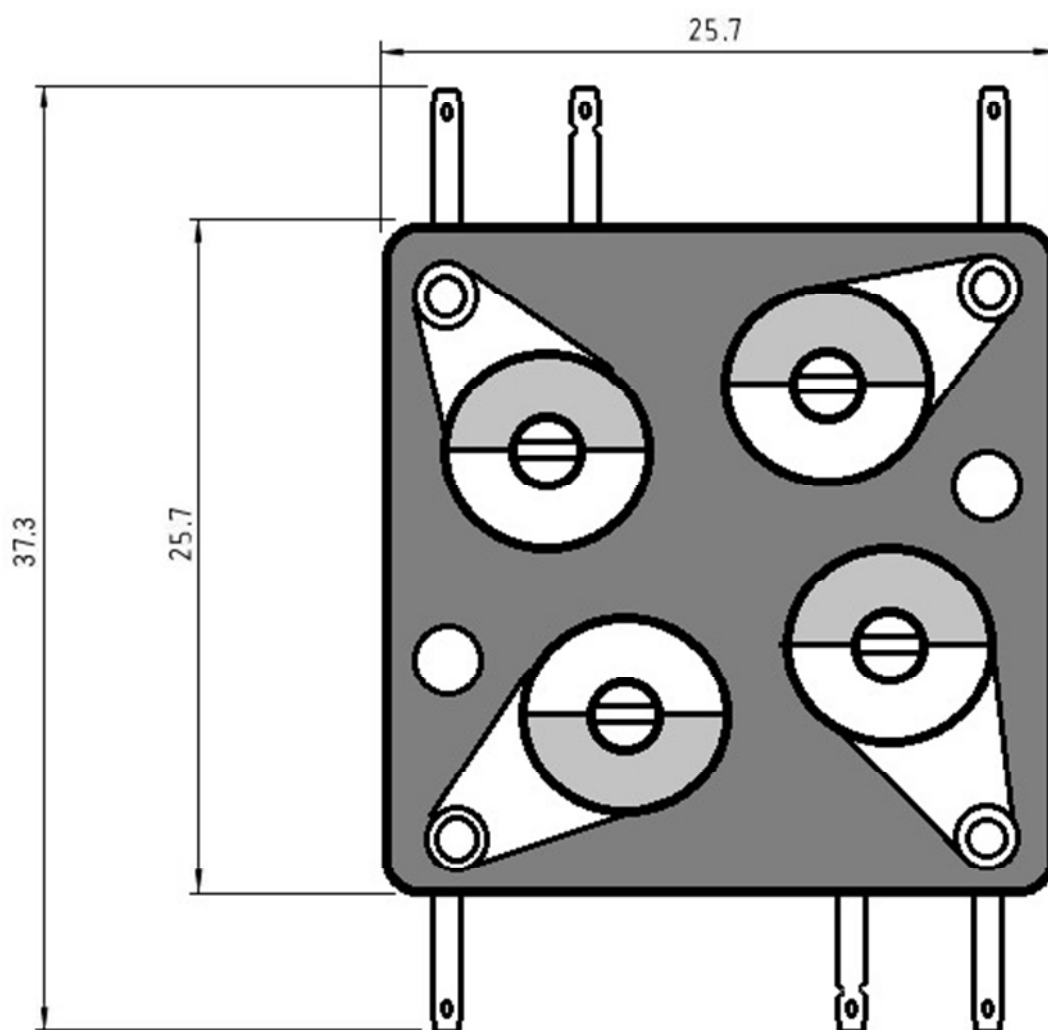
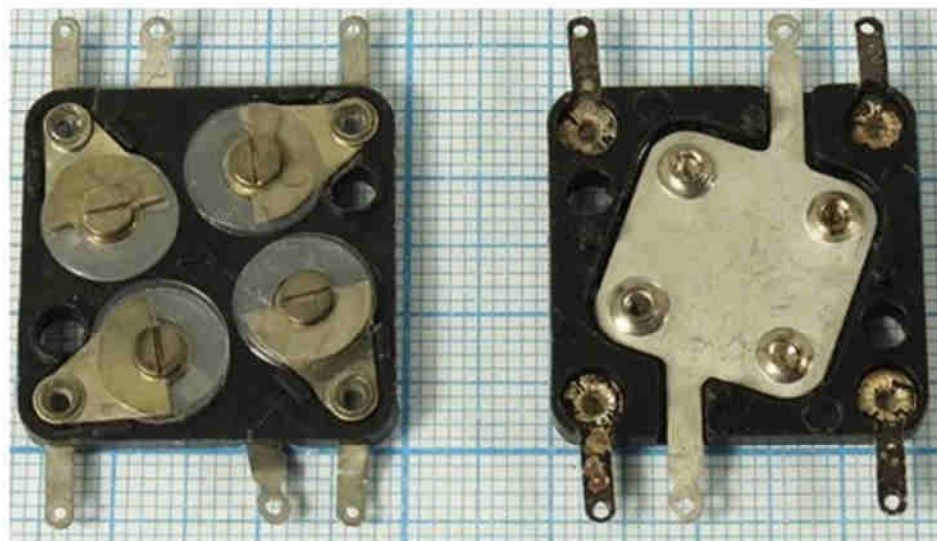


Q-7253

Блок из четырёх подстроечных конденсаторов со слюдяным диэлектриком и общим «земляным» контактом.



диапазон изменения емкости всех конденсаторов:

минимальная – 2,0 пф.

Максимальная – 9,0 пф.

Основное применение конденсаторов этого типа, резонансные цепи селекции входных контуров, контуров промежуточной частоты, цепи гетеродинов и генераторов и т.д. Вращающаяся часть конденсатора (ротор) в большинстве случаев заземлен. Тем не менее, для точной и быстрой настройки резонансной цепи (особенно в диапазоне УКВ), необходимо использовать

диэлектрическую отвертку.

Толщина блока – 5,6 мм.