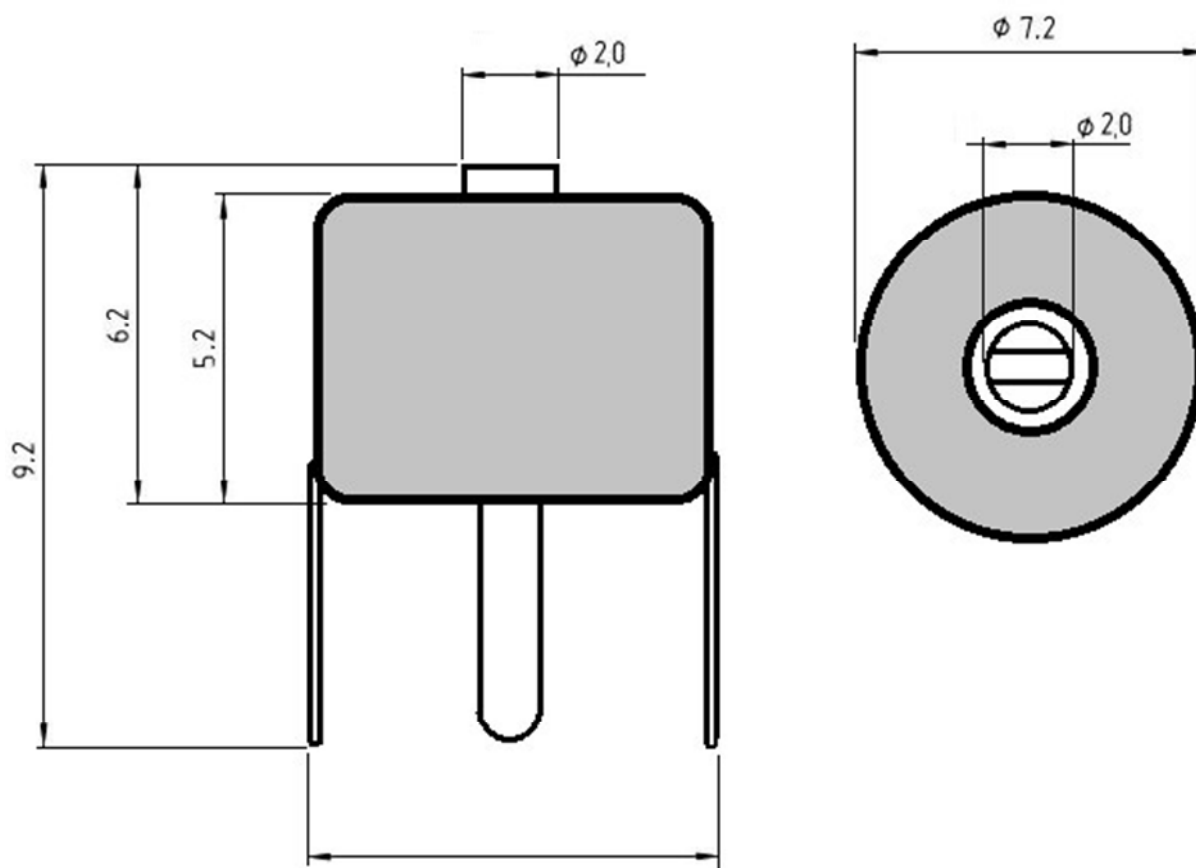


## Q-7210

Конденсатор керамический, подстроечный, экранированный.



**диапазон изменения емкости:**

**минимальная – 7 пф.**

**Максимальная – 22 пф.**

**Основное применение конденсаторов этого типа, резонансные цепи селекции входных контуров, контуров промежуточной частоты, цепи генераторов и т.д. Вращающаяся часть конденсатора (ротор) соединена с экраном и в большинстве случаев заземлена. Тем не менее, для правильной и быстрой настройки резонансной цепи (особенно в диапазоне УКВ), необходимо использовать диэлектрическую отвертку.**