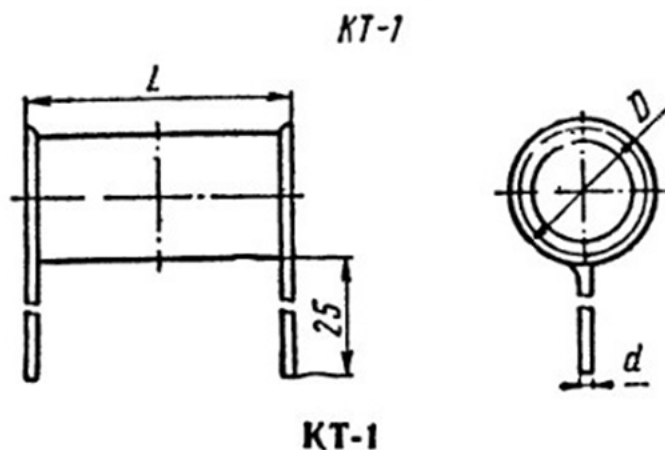


КОНДЕНСАТОРЫ КЕРАМИЧЕСКИЕ ТРУБЧАТЫЕ КТ-1

Предназначены для работы в цепях постоянного, переменного и импульсного тока.



| Группы по ТКЕ | | | | | | | Размеры, мм | | | Масса, г. не более |
|-------------------------|-------|-------|---------|---------|---------|----------|-------------|-----|-----|-----------------------|
| П100 | П33 | М47 | М75 | М750 | М1500 | Н70 | L | D | d | |
| Номинальная емкость, пФ | | | | | | | | | | |
| 1—12 | 1—24 | 1—30 | 1—47 | 2,2—100 | 15—220 | 680—3300 | 10 | 3,5 | 0,4 | 0,5 |
| 13—16 | 27—33 | 33—43 | 51—62 | 110—130 | 240—300 | 4700 | 12 | 3,5 | 0,4 | 0,7 |
| 18—22 | 36—43 | 47—56 | 68—91 | 150—200 | 330—390 | 6800 | 16 | 3,5 | 0,4 | 1,0 |
| 24—30 | 47—62 | 62—75 | 100—130 | 220—270 | 430—560 | 10 000 | 20 | 3,5 | 0,4 | 1,5 |

Примечание. Номинальное напряжение для конденсаторов всех групп: 250 В, 160 В, 80 В (М1500, Н70).

ОСНОВНЫЕ ПАРАМЕТРЫ КОНДЕНСАТОРОВ КТ-1

Номинальное напряжение: 80; 160; 250 В

Номинальная ёмкость: 1 пФ ... 10000 пФ

Группа ТКЕ: П100; П33; М47; М75; М750; М1500; Н70

Допустимые отклонения ёмкости: ± 5 ; ± 10 %

Интервал рабочих температур: -60 ... +85 °С