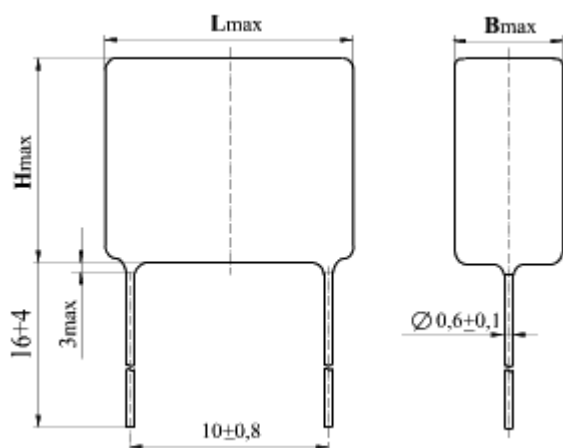
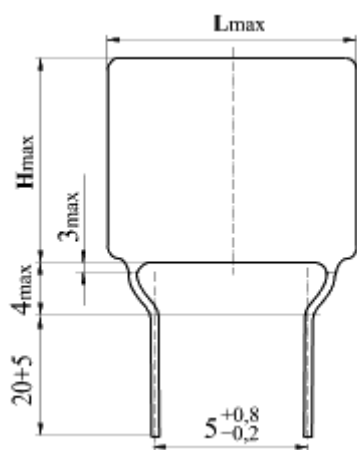


Конденсаторы  
металлизированные  
полиэтилентерeftалатные

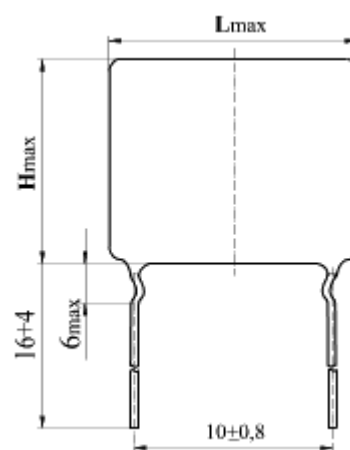
**К 73-17**  
ОЖ0.461.104ТУ



**К73-17с (вариант 1),  
К73-17а**



**К73-  
17в**



**К73-17с (вариант 2)**

**Электрические параметры**

Номинальное напряжение, В

63, 160, 250, 400, 630

Номинальная емкость, мкФ

0,01 - 4,7

Допустимые отклонения емкости, %

± 5; ± 10; ± 20