

КЕРАМИЧЕСКИЕ ВЫСОКОВОЛЬТНЫЕ КОНДЕНСАТОРЫ **СТ-81**

(аналог К15-5)

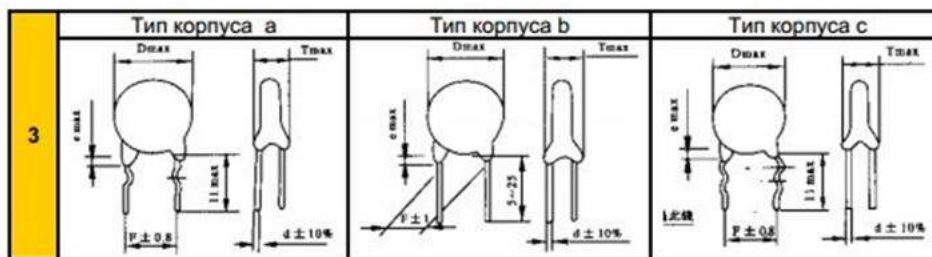
Конденсаторы полностью защищенные, с расширенным диапазоном применения.



| Маркировка | | | | | | |
|------------------|-----------------|-------------|------------------------------|------------------------|---------------------|--------------------|
| CC1 | 05 | b | SL | 50V | 221 | J |
| 1 | 2 | 3 | 4 | 5 | 6 | 7 |
| Тип конденсатора | Диаметр D макс. | Тип корпуса | Температурные характеристики | Номинальное напряжение | Номинальная емкость | Отклонения емкости |

| | | | | | |
|----------|---------------------|---------------------|---------------------|---------------------|---------------------|
| 1 | CC1 | CT1 | CC81 | CT81 | CS1 |
| | Класс диэлектрика 1 | Класс диэлектрика 2 | Класс диэлектрика 1 | Класс диэлектрика 2 | Класс диэлектрика 3 |

| | | | | | | | | | | |
|----------|------------|----|----|-----|----|----|------|----|----|----|
| 2 | Маркировка | 04 | 05 | 06 | 08 | 10 | 12 | 14 | 16 | 20 |
| | D макс. | 4 | 5 | 6.3 | 8 | 10 | 12.5 | 14 | 16 | 20 |



| | | | | | | | | | |
|----------|-------------------|---------|---------|---------|---------|---------|---------|--------------|---|
| 4 | Тип диэлектрика 1 | C | P | R | S | T | U | SL | |
| | | NPO | N150 | N220 | N330 | N470 | N750 | P140 – N1000 | |
| | Тип диэлектрика 2 | B | C | D | R | E | F | U | V |
| | Y5P 2B4 | Y5S 2C4 | Y5T 2D4 | Y5R 2R4 | Y5U 2E4 | Y5V 2F4 | Z5U 2E5 | Z5V 2F5 | |
| | Тип диэлектрика 3 | B | E | F | | | | | |
| | Y5P 3B4 | Y5U 3E4 | Y5V 3F4 | | | | | | |

| | | | | | | | | | | | | |
|----------|-----|-----|-----|------|------|------|-----|-----|-----|-------|-------|-------|
| 5 | 16B | 25B | 63B | 100B | 250B | 500B | 1кВ | 2кВ | 3кВ | 6.3кВ | ~250B | ~400B |
|----------|-----|-----|-----|------|------|------|-----|-----|-----|-------|-------|-------|

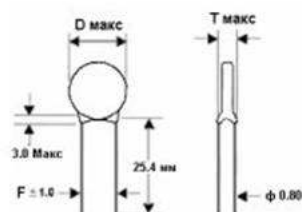
| | | | | | | | | | | |
|----------|-------------|---|-----|----|-----|------|-------|-------|--------|--------|
| 6 | Маркировка | 1 | 2.2 | 10 | 101 | 102 | 103 | 473 | 104 | 224 |
| | Емкость, пФ | 1 | 2.2 | 10 | 100 | 1000 | 10000 | 47000 | 100000 | 220000 |

| | | | | | | | | | | | |
|----------|--------------------|---------------|--------------|-------------|-------------|-------------|------------|------------|--------------|--------------|--------------|
| 7 | Маркировка | C | D | F | G | J | K | M | S | Z | P |
| | Отклонения емкости | ± 0.25 пФ | ± 0.5 пФ | $\pm 1.0\%$ | $\pm 2.0\%$ | $\pm 5.0\%$ | $\pm 10\%$ | $\pm 20\%$ | +50% -20% | +80% -20% | +100% -0% |

ТЕХНИЧЕСКИЕ ХАРАКТЕРИСТИКИ

| Параметр | Характеристика | |
|---|--|--------------------------|
| Диапазон рабочих температур | Y5P, Y5U, Y5V от -25°C до 85°C | Z5U, Z5V от 10°C до 85°C |
| Номинальное напряжение, кВ | 1 ... 6.3 | |
| Номинальный диапазон емкости, пФ | 100 ... 10000 | |
| Допустимое отклонение емкости от номинала | в пределах указанного допуска на 1кГц ± 25%, 1.0 ± 0.2Vrms | |
| Допуски емкостей | K ± 10%, M ± 20%, Z ± 10% | |
| Фактор дестабилизации (DF) | Y5P, Y5R, Y5U, Z5U, DF не превышает 2.0%, BN, DF не превышает 0.5% Y5V, Z5V, DF не превышает 3.5% при 1kHz ± 20%, 1.0 ± 0.2Vrms | |
| Испытание на перенапряжение | 1.5U +500В до 5сек | |
| Сопротивление изоляции | 1000МОм при подаче 500VDC 1 минуту | |

Габаритные размеры



Размеры, номинальные напряжение и емкость.

| Напряжение, кВ | Емкость, пФ | | | | | | Размеры, мм | | |
|----------------|------------------------------|-----------|-----------|-----------|-----------|-----------|-------------|---------|-------|
| | Температурные характеристики | | | | | | D | T макс. | F±1.5 |
| | Y5P(B) | Y5T(D) | Y5U(E) | Y5V(F) | Y5P(BN) | Y5R(R) | | | |
| 0.5 1 | 100-680 | 220-680 | 1000 | 1500 | 100-270 | 100-270 | 6.3 | 4.5 | 7.5 |
| | 820-1000 | 820-1200 | 2200,3300 | 3300 | 330-820 | 330-680 | 8 | | |
| | 1200-1800 | 1500-2200 | 3900,4700 | 4700 | 1000-1500 | 820-1500 | 10 | | |
| | 2200-3300 | 2700-3900 | 5600 | 5600 | 1800-2200 | 1800-2200 | 12.5 | | 10 |
| | 3900 | 4700 | 6800,8200 | 10000 | 2700-3300 | 2700-3300 | 14 | | |
| | 4700 | | 10000 | 22000 | 3900-4700 | 3900-4700 | 16 | | |
| 2 | 100-680 | 220-1000 | 1000 | 1500-2200 | 100-330 | 100-390 | 8 | 5 | 7.5 |
| | 820-1000 | 1200-1800 | 1500 | 3300 | 390-560 | 470-680 | 10 | | |
| | 1200-1800 | 2200-2700 | 2200 | 4700 | 680-1500 | 820-1500 | 12.5 | | |
| | 2200-3300 | 3300-3900 | 3300 | 5600 | 1800-2700 | 1800-2700 | 14 | | 10 |
| | 3900 | 4700 | 4700 | 10000 | 3300-3900 | 3300-3900 | 16 | | |
| | 4700 | | | 22000 | 4700 | 4700 | 20 | | |
| 3 | 100-270 | 100-390 | 470-680 | 1000 | 100-220 | 100-220 | 8 | 6.0 | 7.5 |
| | 330-560 | 470-820 | 820-1000 | 1500 | 270 | 270-330 | 10 | | |
| | 680-1000 | 1000-1500 | 1500 | 2200 | 330-560 | 390-560 | 12.5 | | |
| | 1200-1800 | 1800-2200 | 2200 | 3300 | 680-1200 | 680-1200 | 14 | | 10.0 |
| | 2200-2700 | 2700-3300 | 3300 | 4700 | 1500-2200 | 1500-2200 | 16 | | |
| | 3300-3900 | 3900 | 4700 | 10000 | 2700-3300 | 2700-3300 | 20 | | |
| 6.3 | 100-330 | 100-330 | 470 | 680 | — | 100 | 10 | 7 | 10.0 |
| | 470-680 | 470 | 680 | 1000 | — | 220-330 | 12.5 | | |
| | 820 | 560-820 | 1000 | 2200 | — | 470-560 | 14 | | |
| | 1000-1200 | 1000 | 2200 | 3300 | — | 680-1000 | 16 | | |

K15-5

Конденсаторы керамические высоковольтные изолированные

Технические условия:

- приемка "5": ОЖ0.460.084 ТУ,
- приемка "1": ОЖ0.460.147 ТУ.

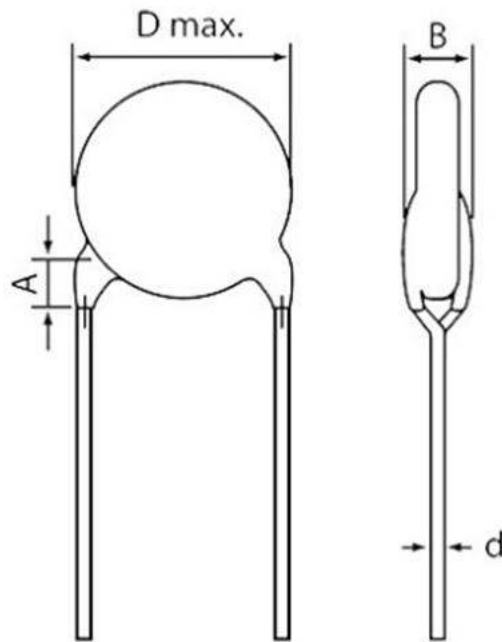
Конденсаторы К15-5 керамические высоковольтные, изолированные.
Предназначены для применения в высокочастотной аппаратуре в качестве контурных, разделительных и блокировочных конденсаторов в цепях постоянного и пульсирующего тока.

Технические характеристики:

| | |
|---|---------------------|
| Номинальное напряжение | 1,6-6,3 кВ |
| Тангенс угла потерь: | |
| - для групп Н20, Н70 | 0,0035 |
| - для групп Н50 | 0,0020 |
| Сопротивление изоляции | 10000 МОм |
| Допускаемое отклонение емкости | ±10%, ±20%, +80-20% |
| Интервал рабочих температур | - 40...+ 85 °С |
| Относительная влажность воздуха при 35 °С | не более 98% |
| Срок сохраняемости | 12 лет |

Пример условного обозначения при заказе:

КОНДЕНСАТОР К15-5 1,6 кВ 6800пФ Н20 ОЖ0.460.208 ТУ



Габаритные размеры конденсаторов К15-5

| Номинальное напряжение | Номинальная емкость | Группа ТКЕ | Размеры, мм | | | |
|------------------------|---------------------|------------|-------------|-------|---------|-----|
| | | | D max | B max | A | D |
| 1,6 кВ | 220 пФ - 2200 пФ | H20 | 9-14 | 6 | 7,5-10 | 0,8 |
| | 3300 пФ - 4700 пФ | | 23-28 | | 12,5-15 | 1,0 |
| | 6800 пФ | | 35 | | 20 | 1,0 |
| | 470 пФ - 1000 пФ | H50 | 11-15 | | 7,5 | 0,8 |
| | 470 пФ - 2200 пФ | H70 | 9-15,5 | | 7,5-10 | 0,8 |
| | 4700 пФ - 10000 пФ | | 19-28 | | 10-15 | 0,8 |
| 3 кВ | 150 пФ - 680 пФ | H20 | 10-16 | 7 | 7,5-10 | 0,8 |
| | 1000 пФ - 3300 пФ | | 20-29 | | 10-15 | 0,8 |
| | 4700 пФ - 10000 пФ | | 36 | | 20 | 1,0 |
| | 330 пФ - 1500 пФ | H70 | 10-16 | | 7,5-10 | 0,8 |
| | 3300 пФ - 15000 пФ | 20-40 | 10-25 | | 0,8 | |
| 4 кВ | 180 пФ - 470 пФ | H50 | 11,5-13,5 | | 7,5 | 0,8 |
| 5 кВ | 180 пФ - 470 пФ | H20 | 11,5 | 9 | 7,5 | 0,8 |
| | 2200 пФ - 4700 пФ | | 24 | | 12,5 | 1,0 |
| | 1500 пФ - 2200 пФ | H70 | 16-20 | | 12,5 | 0,8 |
| 6,3 кВ | 68 пФ - 470 пФ | H20 | 10-16 | 9 | 7,5-10 | 0,8 |
| | 680 пФ - 2200 пФ | | 20-24 | | 10-12 | 1,0 |
| | 68 пФ - 220 пФ | H50 | 10-13,5 | | 7,5 | 0,8 |
| | 470 пФ - 1000 пФ | H70 | 11,5-16 | | 7,5-10 | 0,8 |
| | 2200 пФ - 4700 пФ | | 24-36 | | 12,5-20 | 1,0 |