

## «СВВ65-С»

Представляет собой два пленочных, полипропилен-металлизированных конденсатора в одном корпусе.



Номинальная емкость конденсаторов составляет 15 мкФ – 100 мкФ (для компрессора) и 1,5 мкФ – 6,0 мкФ (для вентилятора) при напряжении 450 В переменного тока частотой 50/60 Гц. Допустимое отклонение ёмкости  $\pm 5\%$ . Диапазон рабочих температур - 40°C...+70°C. Другие серии сдвоенных конденсаторов: СВВ65А-1, СВВ65А-2.

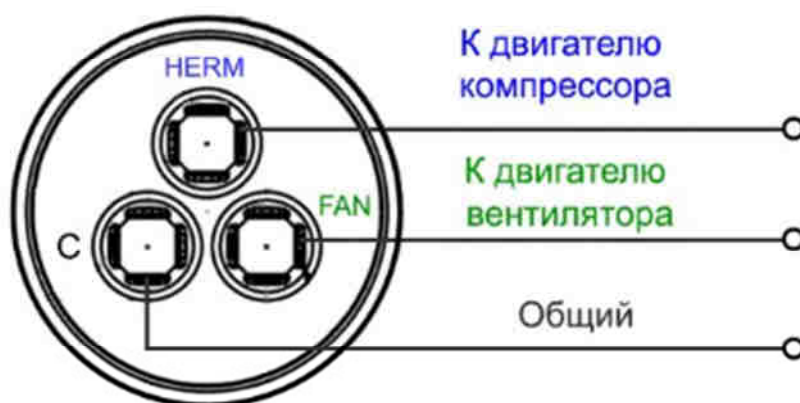
Применяются в качестве пускового и рабочего конденсатора при запуске и работе электродвигателей (фазосдвигающие конденсаторы) внешних блоков кондиционеров, компрессоров холодильников, HVAC системах отопления вентиляции и кондиционирования воздуха, в различных машинах и агрегатах промышленного типа.

### ОБОЗНАЧЕНИЕ ВЫВОДОВ И ПОДКЛЮЧЕНИЕ

**С** - (Common Connection) – общий вывод

**HERM** - (Hermetically Sealed Compressor) – подключение рабочей обмотки компрессора

**FAN** - (Fan Condenser) – подключение двигателя вентилятора



Характеристики конденсаторов СВВ65 двойной емкости	
Применение	<i>пусковой, рабочий</i>
Номинальная ёмкость	15...100 мкФ + 1,5...6,0 мкФ
Допустимое отклонение ёмкости	±5%
Номинальное напряжение	450В AC
Рабочая частота	50/60 Гц
Сопротивление изоляции между выводами и корпусом	≥ 3000 МОм·мкФ
Тангенс угла потерь	≤ 0,002 (50Гц)
Напряжение тестирования между выводами	1,7U <sub>ном.</sub> в течении 10 с, без выхода из строя
Выводы	клеммы 6,35×0,8 мм (0.250×0.032 in)
Класс безопасности	P1
Интервал рабочих температур	-40 – +70°C

## Маркировка конденсаторов

СВВ65 50 + 6,0uF 450VAC

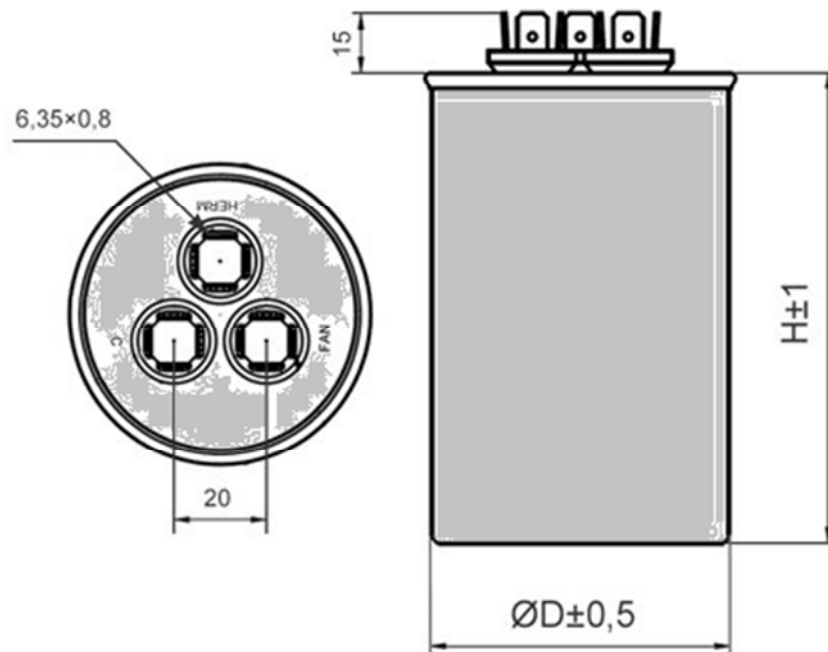
**СВВ65** – Серия конденсатора: в металлическом корпусе.

**50** – Номинальная ёмкость для запуска и работы компрессора.

**6,0uF** – Номинальная ёмкость для запуска и работы двигателя вентилятора.

**450VAC** – Номинальное напряжение: 450В переменного тока.

## РАЗМЕРЫ КОНДЕНСАТОРОВ



Номинальная ёмкость	Напряжение 450V		Номинальная ёмкость	Напряжение 450V	
	Размеры ØD×H			Размеры ØD×H	
15+1,5 uF	50×70 мм		35+2,5 uF	50×85 мм	
20+1,5 uF	50×75 мм		35+5,0 uF	50×85 мм	
25+1,5 uF	50×75 мм		35+6,0 uF	50×85 мм	
25+3,0 uF	50×75 мм		40+1,5 uF	50×85 мм	
30+1,5 uF	50×85 мм		40+6,0 uF	50×85 мм	
30+2,0 uF	50×85 мм		45+1,5 uF	50×100 мм	
30+5,0 uF	50×85 мм		45+6,0 uF	50×100 мм	
30+6,0 uF	50×85 мм		50+2,5 uF	50×100 мм	
35+1,5 uF	50×85 мм		50+6,0 uF	50×100 мм	
35+2,0 uF	50×85 мм		55+6,0 uF	50×100 мм	
			60+6,0 uF	50×110 мм	

**Размеры являются ориентировочными и могут отличаться от заявленных в зависимости от производителя.**