

СТАБИЛИТРОН КС620А1

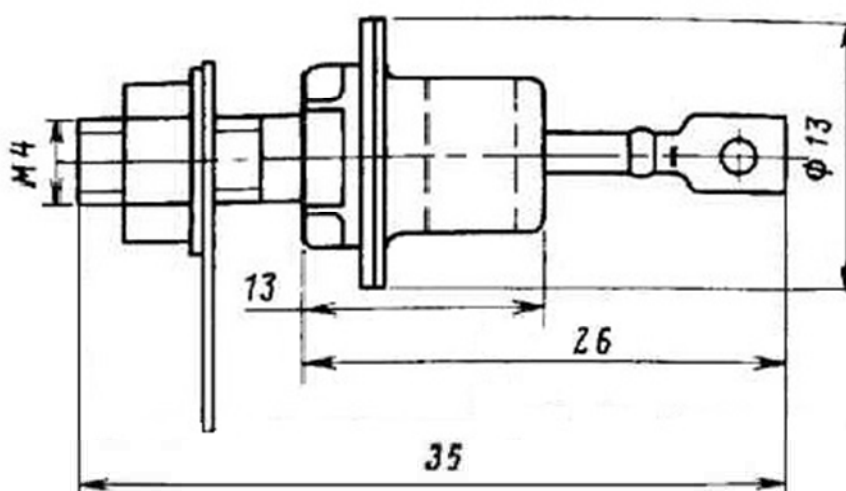
Стабилитроны КС620А1 кремниевые, диффузионно-сплавные, средней мощности.

Предназначены для стабилизации номинального напряжения 120 В в диапазоне токов стабилизации 15...42 мА.

Выпускаются в металлоглазном корпусе с жесткими выводами.

Тип стабилитрона приводится на корпусе.

Корпус стабилитрона в рабочем режиме служит отрицательным электродом (катодом).



ЭЛЕКТРИЧЕСКИЕ ПАРАМЕТРЫ

- Номинальное напряжение стабилизации: 120 В при $I_{ст}$ 50 мА;
- Разброс напряжения стабилизации: 108... 132 В;
- Температурный коэффициент напряжения стабилизации: $\pm 0,2$ %/°С;
- Дифференциальное сопротивление стабилитрона: 180 Ом при $I_{ст}$ 50 мА;
- Минимально допустимый ток стабилизации: 15 мА;
- Максимально допустимый ток стабилизации: 42 мА;
- Максимально-допустимая рассеиваемая мощность на стабилитроне: 5 Вт;
- Рабочий интервал температуры окружающей среды: -60... +100 °С

