

ТЕХНИЧЕСКИЕ ХАРАКТЕРИСТИКИ ВАРИКАПОВ КВ101 - АВ151

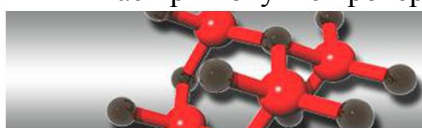
Варикап — полупроводниковый диод, работа которого основана на зависимости барьерной ёмкости р-п-перехода от приложенного к нему обратного напряжения и, по сути, является гибридом диода и переменного конденсатора с управляемой напряжением ёмкостью. Обычно варикапы изготавливаются по планарно-эпитаксиальной технологии, позволяющей оптимизировать электрические параметры прибора. Варикапы применяются для перестройки частоты генераторов, управляемых напряжением, в синтезаторах частоты и генераторах качающейся частоты, для настройки частотноизбирательных цепей, в системах автоматической подстройки частоты радиоприёмных устройств, в параметрических усилителях, умножителях частоты, фазовращателях, управляемых напряжением и т.д. Промышленностью выпускаются варикапы как в виде дискретных компонентов (например, варикапы производства СССР и России, КВ105, КВ109, КВ110, КВ114, КВ144, КВ149), так и в виде варикапных сборок (например, КВС111).

Условные обозначения электрических параметров, характеризующих свойства варикапов:

Св/Уоб	ёмкость варикапа (Св) и напряжение на нем (Уоб), при котором она измеряется. Приводятся минимальное и максимальное значения.
Кс(У1-У2)	коэффициент перекрытия по ёмкости варикапа (отношение максимальной и минимальной ёмкости, измеряемой при двух заданных напряжениях).
ТКЕ	температурный коэффициент изменения ёмкости варикапа.
Q(U/F)	добротность варикапа. Измеряется на определённой частоте (F) и при определённом напряжении на варикапе (U) или при его заданной ёмкости.
Io/Уо	обратный ток варикапа (Io) при определённом обратном напряжении (Уо).
Уоб	максимально допустимое постоянное обратное напряжение на варикапе.

Диод	Св /Уоб пФ / В	Кс(У1-У2) (В)	ТКЕ* 1000 (U)	Q(U/F) (В/МГц) [пФ/МГц]	Io/Уо мкА/В	Уоб В	Кор- пус
КВ101А	160-240/0.8	1.2-		12(0.8/10)	1/4	4	68
КВ102А	14-23 /4	2.5-		40(4/50)	1/45	45	58
КВ102Б	19-30 /4	2.5-		40(4/50)	1/45	45	58
КВ102В	25-40 /4	2.5-		40(4/50)	1/45	45	58
КВ102Г	19-30 /4	2.5-		100(4/50)	1/45	45	58
КВ102Д	19-30 /4	3.5-		40(4/50)	1/80	80	58
2В102Е	25-37 /4	2.1-		100(4/50)	1/45	45	58
2В102Ж	19-28 /4	2.1-		50(4/50)	1/80	80	58
КВ103А	18-32 /4			50(4/50)	10/80	80	8

Внимание! Описание товара носит информационный характер и может отличаться от описания, представленного в технической документации производителя. Убедительно просим Вас при покупке проверять наличие желаемых функций и характеристик.



Сеть магазинов
КВАРЦ
Радиодетали и электронные компоненты

107023, Москва, ул. Буженинова, д. 16
телефон: +7(495)963-6120
факс: +7(495)963-4994
e-mail: quartz1@quartz1.ru

111123, Москва, шоссе Энтузиастов, д. 31
телефон: +7(495)788-8899 *многоканальный*
e-mail: mgz@quartz1.ru
<http://www.quartz1.com>

KB103Б	28-48 /4			40(4/50)	10/80	80	8
KB104А	90-120/4	2.5-		100(4/10)	5/45	45	58
KB104Б	106-144/4	2.5-		100(4/10)	5/45	45	58
KB104В	128-192/4	2.5-		100(4/10)	5/45	45	58
KB104Г	95-143/4	3.5-		100(4/10)	5/80	80	58
KB104Д	128-192/4	3.5-		100(4/10)	5/80	80	58
KB104Е	95-143/4	2.5-		150(4/10)	5/45	45	58
KB105А	400-600/4	3.8- (4-90)	0.5/4	500(4/1)	30/90	90	5
KB105Б	400-600/4	3.0- (4-50)	0.5/4	500(4/1)	30/50	50	5
KB106А	20-50 /4	-		40(4/50)	20/120	120	8
KB106Б	15-35 /4	-		60(4/50)	20/90	90	8
KB107А	10-40 /	1.5-		20(/10)	100/	6-	83
KB107Б	10-40 /	1.5-		20(/10)	100/	16	83
KB107В	30-65 /	1.5-		20(/10)	100/	-31	83
KB107Г	30-65 /	1.5-		20(/10)	100/	6-	83
						16	
						-31	
KB109А	2.3-2.8/25	4.0-5.5(3-25)		300(3/50)	0.5/25	28	30
KB109Б	2.0-2.3/25	4.5-6.5(3-25)		300(3/50)	0.5/25	28	30
KB109В	8.0-16 /3	4.0-6.0(3-25)		160(3/50)	0.5/25	28	30
KB109Г	8.0-17 /3	4.0- (3-25)		160(3/50)	0.5/25	28	30
KB109Е	2.0-2.3/25	4.5-6.0(3-25)		450(3/50)	0.02/25	28	30
KB109Ж	1.8-2.8/25	4.0-6.0(3-25)		300(3/50)	0.5/25	28	30
2В110А	12.0-28.0/4	2.5-		300(4/50)	1/45	45	1
2В110Б	14.4-21.6/4	2.5-		300(4/50)	1/45	45	1
2В110В	17.6-26.4/4	2.5-		300(4/50)	1/45	45	1
2В110Г	12.0-28.0/4	2.5-		150(4/50)	1/45	45	1
2В110Д	14.4-21.6/4	2.5-		150(4/50)	1/45	45	1
2В110Е	17.6-26.4/4	2.5-		150(4/50)	1/45	45	1
2В110Ж	32.0-30.0/4	2.5-3.0		300(4/50)	1/45	45	1
КВС111А	19.7-36.3/4	2.1- (4-30)	0.5/	200(4/50)	1/30	30	27
КВС111Б	19.7-36.3/4	2.1- (4-30)	0.5/	150(4/50)	1/30	30	27
KB112А	9.6-14.4/4	1.8- (4-25)	0.5/4	200(4/50)	1/25	25	70
KB112Б	12.0-18.0/4	1.8- (4-25)	0.5/4	200(4/50)	1/25	25	70
2В112Б9	12.0-18.0/4	1.8- (4-25)	-	200(4/50)	1/25	25	55
KB113А	54.4-81.6/4	4.4-	0.5/4	300(4/10)	10/135	150	67
KB113Б	54.4-81.6/4	4.4-	0.5/4	300(4/10)	10/100	115	67
KB114А1	54.4-81.6/4	4.4- (4-135)	0.5/4	300(4/10)	10/135	150	70

Внимание! Описание товара носит информационный характер и может отличаться от описания, представленного в технической документации производителя. Убедительно просим Вас при покупке проверять наличие желаемых функций и характеристик.



107023, Москва, ул. Буженинова, д. 16
 телефон: +7(495)963-6120
 факс: +7(495)963-4994
 e-mail: quartz1@quartz1.ru

111123, Москва, шоссе Энтузиастов, д. 31
 телефон: +7(495)788-8899 *многоканальный*
 e-mail: mgz@quartz1.ru
<http://www.quartz1.com>

KB114A1	54.4-81.6/4	3.9- (4-100)	0.5/4	300(4/10)	10/100	115	70
KB115A	100-700/0	-			0.1/	0.1	42
KB115Б	100-700/0	-			0.05/	0.1	42
KB115B	100-700/0	-			0.01/	0.1	42
KB116A1	168-252/1	18- (1-10)	2.0/4	100(1/1)	1/10	10	71
2B116Б1	168-210/1	18- (1-10)	2.0/4	200(1/1)	1/12	12	71
2B116B1	195-252/1	18- (1-10)	2.0/4	200(1/1)	1/12	12	71
KB117A	26.4-39.6/3	5-7 (3-25)	0.6/3	180(3/50)	1/25	25	1
KB117Б	26.4-39.6/3	4-7 (3-25)	0.6/3	150(3/50)	1/25	25	1
2BC118A	54.4-81.6/4	3.6-4.4(4-U _{ом})		200[55/10]	1/100	115	66
2BC118Б	54.4-81.6/4	2.7-3.3(4-U _{ом})		250[55/10]	1/50	60	66
KB119A	168-252/1	18- (1-10)	2.0/4	100(1/1)	1/10	12	1
KBC120A	230-320/1	20- (1-30)		100(1/1)	0.5/30	32	69
KBC120Б	230-320/1	20- (1-30)		100(1/1)	0.5/30	32	69
KBC120A1	230-320/1	20- (1-30)		100(1/1)	0.5/30	32	
KB121A	4.3-6.0/25	7.6- (1.5-25)	-	200[27/50]	0.5/28	30	30
KB121Б	4.3-6.0/25	7.6- (1.5-25)	0.8/4	150[27/50]	0.5/28	30	30
KB122A	2.3-2.8/25	4.0-5.5 (3-25)	0.8/3	450[9/50]	0.2/28	30	30
KB122Б	2.0-2.3/25	4.5-6.5 (3-25)	0.8/3	450[9/50]	0.2/28	30	30
KB122B	1.9-3.1/25	4.0-6.0 (3-25)	0.8/3	300[9/50]	0.2/28	30	30
KB122A9	2.3-2.8/25	4.0-5.5 (3-25)	0.8/3	450[9/50]	0.05/28	30	55
KB122AГ9	2.3-2.8/25	4.0-5.5	-	450[9/50]	0.05	30	55
KB122AT9	2.3-2.8/25	4.0-5.5	-	450[9/50]	0.05	30	55
KB122Б9	2.0-2.3/25	4.5-6.5 (3-25)	0.8/3	450[9/50]	0.02/28	30	55
KB122БГ9	2.0-2.3/25	4.5-6.5	-	450[9/50]	0.02/28	30	55
KB122BT9	2.0-2.3/25	4.5-6.5	-	450[9/50]	0.02/28	30	55
KB122B9	1.9-3.1/25	4.0-6.0 (3-25)	0.8/3	300[9/50]	0.05/28	30	55
KB122BГ9	1.9-3.1/25	4.0-6.0	-	300[9/50]	0.05	30	55
KB122BT9	1.9-3.1/25	4.0-6.0	-	300[9/50]	0.05	30	55
KB122Г9	2.3-2.8/25	4.0-5.5 (3-25)	-	450[/50]	0.05/28	30	55
KB123A	2.6-3.8/25	6.8- (3-25)	0.8/3	250[12/50]	0.05/28	28	30
KB123AГ	2.6-3.8/25	6.8-		250[12/50]	0.05/25	28	30
2B124A	24.3-29.7/3	4.7-6.7 (3-25)	-	200[25/50]	0.5/25	28	30
2B124Б	9.0-11.0/3	4 -6.5 (3-25)	-	250[25/50]	0.5/25	30	30
2B124A9	24.3-29.7/3	4.7-6.7 (3-25)	0.5/4	200[25/50]	0.5/25	28	55
2B125A	24-36 /1 2.9-4.3/12	5.6-12. (1-12)		150[10/50]	0.5/12	14	30

Внимание! Описание товара носит информационный характер и может отличаться от описания, представленного в технической документации производителя. Убедительно просим Вас при покупке проверять наличие желаемых функций и характеристик.

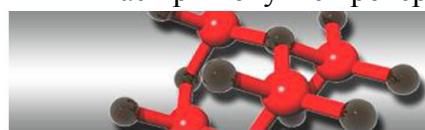


107023, Москва, ул. Буженинова, д. 16
 телефон: +7(495)963-6120
 факс: +7(495)963-4994
 e-mail: quartz1@quartz1.ru

111123, Москва, шоссе Энтузиастов, д. 31
 телефон: +7(495)788-8899 *многоканальный*
 e-mail: mgz@quartz1.ru
<http://www.quartz1.com>

KB126A5	2.6-3.8/25	6.8- (3-25)	0.8/4	200[12/50]	0.5/25	28	
KB127A	230-280/1	20- (1-30)		140(1/1)	0.5/30	30	30
KB127Б	260-320/1	20- (1-30)		140(1/1)	0.5/30	30	30
KB127B	230-260/1	20- (1-30)		140(1/1)	0.05/32	32	30
KB127Г	230-320/1	20- (1-30)		100(1/1)	0.5/30	30	30
KB128A	22-28 /1	1.9- (1-9)	0.8/4	300[20/50]	0.05/10	12	33
KB128AK	22-28 /1	1.9- (1-9)	-	300[20/50]	0.05/10	12	33
KB129A	7.2-11 /3	4- 5.5	0.8/	50[9/50]	0.5/8	28	33
KB130A	3.7-4.5/28	12 - (1-28)	-	300(/50)	0.05/	28	30
KB130A9	3.7-4.5/28	12 -18 (1-28)	0.8/3	300[12/50]	0.05/	28	55
KB130AГ9	3.7-4.5/28	12 -18 (1-28)	-	300[12/50]	0.05/	28	55
KB130AT9	3.7-4.5/28	12 -18 (1-28)	-	300[12/50]	0.05/	28	55
KB131A	440-530/1	18 - (1-8.5)	2.0/1	130(1/1)	0.05/10	14	71
KB132A	26.4-39.6/2	3.5-4.4 (2-5)	2.0/2	300(4/500)	0.05/5	12	30
KB132AГ	26.4-39.6/2	3.5- (2-5)	2.0/2	300(4/50)	0.05/5	12	30
KB132AP	26.4-39.6/2	3.5- (2-5)	-	300(4/50)	0.05/5	12	30
KB132AT	26.4-39.6/2	3.5- (2-5)	-	300(4/50)	0.05/5	12	30
2B133A	120-180 /4	8- (4-27)		100[120/10	1/27	32	30
KB134A	18-22 /1	3 - (1-10)		400(4/500)	0.05/10	23	30
KB134A9	18-22 /1 -6 /10	3 -3.9 (1-10)		400(4/500)	0.05/10	25	55
KB134AT9	18-22 /1 -6 /10	3 - (1-10)		400(4/500)	0.05/10	25	55
KB135A	486-594/1 -30/10	16.2- (1-10)		150(1/1)	0.5/10	13	73
KB136A	17-19/4	2.6-3.1 (2-30)	0.4/4	500(4/50)	0.02/25	30	1
KB136Б	20-24/4	2.6-3.2 (2-30)	0.4/4	500(4/50)	0.02/25	30	1
KB138A	14-18/2	3.5-4.8 (2-5)	0.8/2	200(3/50)	0.05/5	12	30
KB138Б	17-21/2	3.5-4.8 (2-5)	0.8/2	200(3/50)	0.05/5	12	30
KB139A	500-620/1	18-25 (1-5)	0.8/1	160[500/1]	0.5/12	16	39
KB139AГ	500-620/1	18-25 (1-5)	-	160[500/1]	0.5/	16	39
KB139AP	500-620/1	18-25 (1-5)	-	160[500/1]	0.5/	16	39
KB139AT	500-620/1	18-25 (1-5)	-	160[500/1]	0.5/	16	39
KB140A1	170-210/1	18- (1-10)	0.8/1	200(1/1)	0.5/10	15	71
KB140Б1	195-240/1	18- (1-10)	0.8/1	200(1/1)	0.5/10	15	71

Внимание! Описание товара носит информационный характер и может отличаться от описания, представленного в технической документации производителя. Убедительно просим Вас при покупке проверять наличие желаемых функций и характеристик.



Сеть магазинов
КВАРЦ
Радиодетали и электронные компоненты

107023, Москва, ул. Буженинова, д. 16
телефон: +7(495)963-6120
факс: +7(495)963-4994
e-mail: quartz1@quartz1.ru

111123, Москва, шоссе Энтузиастов, д. 31
телефон: +7(495)788-8899 *многоканальный*
e-mail: mgz@quartz1.ru
<http://www.quartz1.com>

2B141A6	5.4-6.6/8	3- (1-8)	0.8/		0.2/14	16	
KB142A	230-260/1	19-25 (1-30)	0.4/1	300[200/1]	0.05/32	32	30
KB142AГ	230-260/1	19-25 (1-30)	-	300[200/1]	0.05/	32	30
KB142AP	230-260/1	19-25 (1-30)	-	300[200/1]	0.05/	32	30
KB142AT	230-260/1	19-25 (1-30)	-	300[200/1]	0.05/	32	30
KB142Б	250-320/1	19-25 (1-30)	0.4/1	300[200/1]	0.05/32	32	30
KB142БГ	250-320/1	19-25 (1-30)	-	300[200/1]	0.05/	32	30
KB142БР	250-320/1	19-25 (1-30)	-	300[200/1]	0.05/	32	30
KB142БТ	250-320/1	19-25 (1-30)	-	300[200/1]	0.05/	32	30
2B143A	24.3-29.7/3	3.2-4.1 (3-15)		400(/50)	0.05/15	18	33
2B143Б	24.3-29.7/3	3.8-4.8 (3-15)		400(/50)	0.05/15	18	33
2B143B	24.3-29.7/3	4.9-6.5 (3-25)		350(/50)	0.05/25	28	33
KB144A	2.6-3.0/25 31.0- /1	12-15 (1-28)		110[30/50]	0.01	32	-
KB144A1	2.6-3.0/25 31.0- /1	12-15 (1-28)		100[30/50]	0.02	32	30
KB144AГ	2.6-3.0/25 31.0- /1	12-15 (1-28)		110[30/50]	0.01	32	95
KB144AT	2.6-3.0/25 31.0- /1	12-15 (1-28)		110[30/50]	0.01	32	95
KB144Б	2.8-3.2/25 33.5- /1	12-15 (1-28)		110[30/50]	0.01	32	95
KB144Б1	2.8-3.2/25 33.5- /1	12-15 (1-28)		100[30/50]	0.02	32	30
KB144БГ	2.6-3.0/25 31.0- /1	12-15 (1-28)		110[30/50]	0.01	32	95
KB144БТ	2.6-3.0/25 31.0- /1	12-15 (1-28)		110[30/50]	0.01	32	95
KB144B	-3.0/25 31.0- /1	12-15 (1-28)		90[30/50]	0.01	32	95
KB144B1	-3.0/25 31.0- /1	12-15 (1-28)		90[30/50]	0.01	32	30
KB144Г	-3.2/25 33.0- /1	12-15 (1-28)		90[30/50]	0.01	32	95
KB144Г1	-3.2/25	12-15 (1-28)		90[30/50]	0.01	32	30

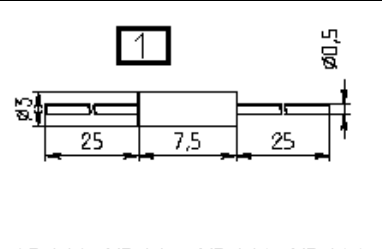
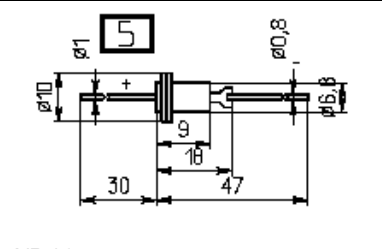
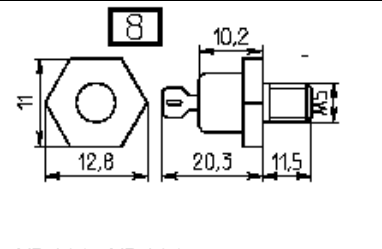
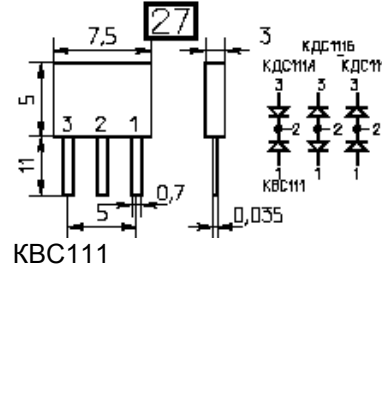
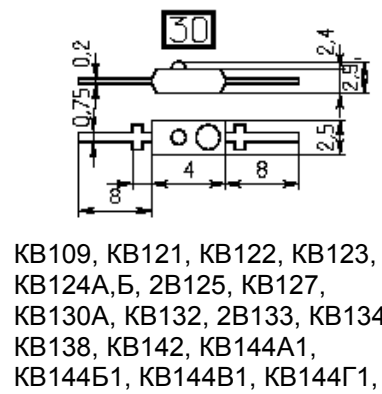
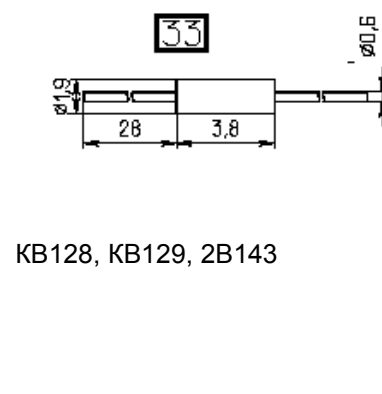
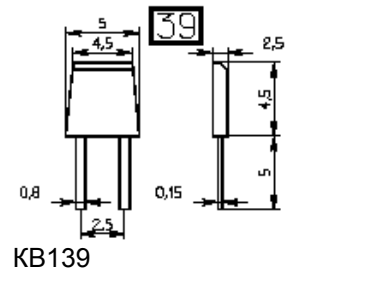
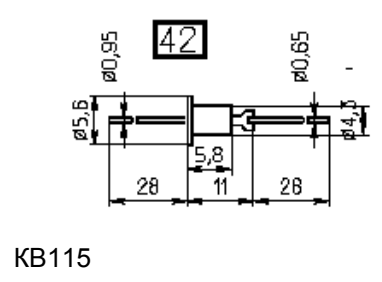
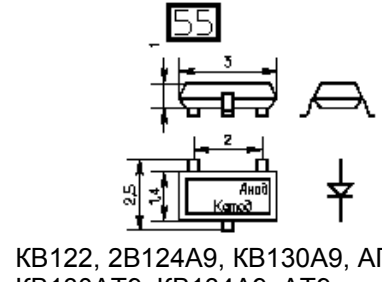
Внимание! Описание товара носит информационный характер и может отличаться от описания, представленного в технической документации производителя. Убедительно просим Вас при покупке проверять наличие желаемых функций и характеристик.



107023, Москва, ул. Буженинова, д. 16
 телефон: +7(495)963-6120
 факс: +7(495)963-4994
 e-mail: quartz1@quartz1.ru

111123, Москва, шоссе Энтузиастов, д. 31
 телефон: +7(495)788-8899 *многоканальный*
 e-mail: mgz@quartz1.ru
<http://www.quartz1.com>

	33.0- /1						
KB146A	10- 16/10	2.4- (0-10)		100(4/50)	0.05	32	77
KB147A	85-105/4	2.8-3.5 (4-)		65(4/50)	5	50	
KB147Б	95-115/4	2.8-3.5 (4-)		65(4/50)	5	50	
KB149A1	1.9-2.4/28	7.7-9.4 (1-)		450(/50)	0.02	30	30
KB149Б1	1.8-2.4/28	7.5-9.5 (1-)		350(/50)	0.02	30	30
KB149В1	2.2-2.7/28	7.0-9.0 (1-)		450(/50)	0.02	30	30
AB151A5	0.75+-10%/ /25	8- (1.5-25)		50(/1000) 1000(/50)		27	

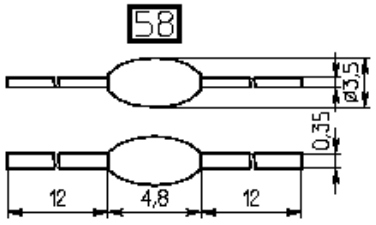
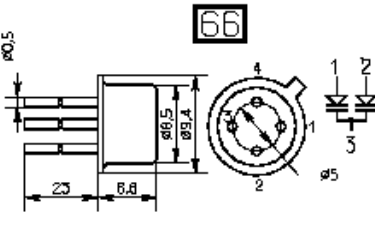
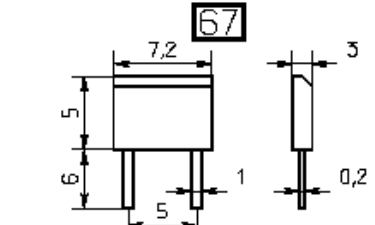
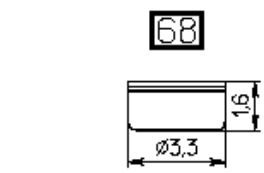
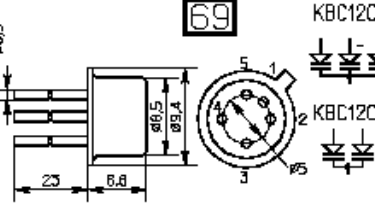
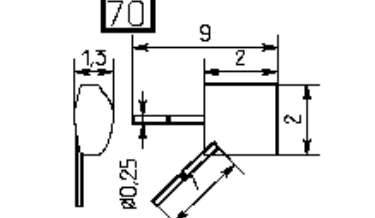
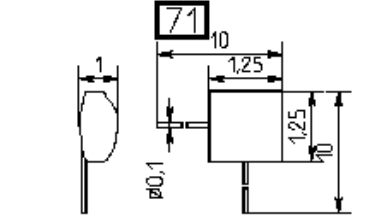
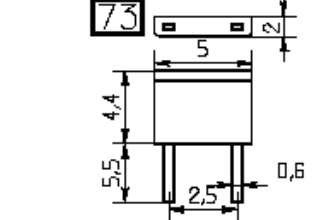
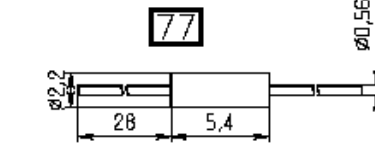
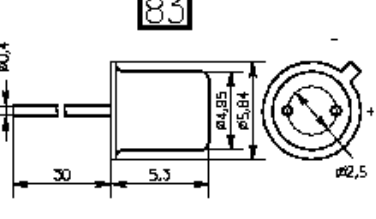
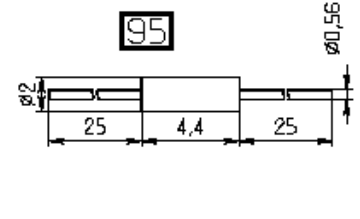
 <p>2B110, KB117, KB119, KB136</p>	 <p>KB105</p>	 <p>KB103, KB106</p>
 <p>КВС111</p>	 <p>KB109, KB121, KB122, KB123, KB124А,Б, 2B125, KB127, KB130А, KB132, 2B133, KB134, KB138, KB142, KB144А1, KB144Б1, KB144В1, KB144Г1, KB149</p>	 <p>KB128, KB129, 2B143</p>
 <p>KB139</p>	 <p>KB115</p>	 <p>KB122, 2B124А9, KB130А9, АГ9, KB130АТ9, KB134А9, АТ9</p>

Внимание! Описание товара носит информационный характер и может отличаться от описания, представленного в технической документации производителя. Убедительно просим Вас при покупке проверять наличие желаемых функций и характеристик.



107023, Москва, ул. Буженинова, д. 16
 телефон: +7(495)963-6120
 факс: +7(495)963-4994
 e-mail: quartz1@quartz1.ru

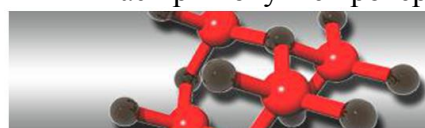
111123, Москва, шоссе Энтузиастов, д. 31
 телефон: +7(495)788-8899 *многоканальный*
 e-mail: mgz@quartz1.ru
<http://www.quartz1.com>

 <p>KB102, KB104</p>	 <p>2BC118</p>	 <p>KB113</p>
 <p>KB101</p>	 <p>KBC120</p>	 <p>KB112A,Б, KB114</p>
 <p>KB116, KB131, KB140</p>	 <p>KB135</p>	 <p>KB146</p>
 <p>KB107</p>	 <p>KB144АГ,АТ, KB144Б,БГ,БТ, KB144В,Г, KB144Г</p>	

Цветовая маркировка корпусов варикапов:

Варикап	Цветовая маркировка
KB101A	полярность обозначается точкой со стороны анода
2B102 KB102	полярность обозначается желтой точкой со стороны анода полярность обозначается белой точкой со стороны анода
2B104 KB104A	полярность обозначается белой точкой со стороны анода полярность обозначается оранжевой точкой со стороны анода
KB109A 109Б	полярность обозначается белой точкой со стороны анода полярность обозначается красной точкой со стороны анода

Внимание! Описание товара носит информационный характер и может отличаться от описания, представленного в технической документации производителя. Убедительно просим Вас при покупке проверять наличие желаемых функций и характеристик.



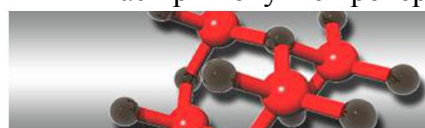
Сеть магазинов
КВАРЦ
Радиодетали и электронные компоненты

107023, Москва, ул. Буженинова, д. 16
 телефон: +7(495)963-6120
 факс: +7(495)963-4994
 e-mail: quartz1@quartz1.ru

111123, Москва, шоссе Энтузиастов, д. 31
 телефон: +7(495)788-8899 *многоканальный*
 e-mail: mgz@quartz1.ru
<http://www.quartz1.com>

109B	полярность обозначается зеленой точкой со стороны анода
KBC111A 111Б	маркируется белой точкой маркируется оранжевой точкой
2B112B9	полярность обозначается белой точкой со стороны анода
2B113A 113Б KB113A 113Б	полярность обозначается белой точкой со стороны анода полярность обозначается оранжевой точкой со стороны анода полярность обозначается желтой точкой со стороны анода полярность обозначается зеленой точкой со стороны анода
KB121A 121Б	тип обозначается синей точкой или полосой, полярность обозначается выпуклой точкой со стороны катода тип обозначается желтой точкой или полосой, полярность обозначается выпуклой точкой со стороны катода
KB122A 122Б 122В KB122A9	маркируется оранжевой точкой, полярность обозначается выпуклой точкой со стороны катода маркируется фиолетовой точкой, полярность обозначается выпуклой точкой со стороны катода маркируется коричневой точкой, полярность обозначается выпуклой точкой со стороны катода тип и полярность обозначаются оранжевой точкой со стороны анода
KB123A	маркируется белой полосой со стороны анода, полярность обозначается выпуклой точкой со стороны катода
2B124A 124Б 2B124A9	полярность обозначается выпуклой точкой со стороны катода, тип обозначается зеленой точкой со стороны анода тип обозначается зеленой точкой со стороны катода тип обозначается зеленой точкой со стороны анода
2B125A	полярность обозначается выпуклой точкой со стороны катода, тип обозначается белой точкой со стороны анода
KB127A 127Б 127В 127Г	тип обозначается белой краской со стороны катода полярность обозначается выпуклой точкой со стороны катода тип обозначается красной краской со стороны катода полярность обозначается выпуклой точкой со стороны катода тип обозначается желтой краской со стороны катода полярность обозначается выпуклой точкой со стороны катода тип обозначается зеленой краской со стороны катода полярность обозначается выпуклой точкой со стороны катода
KB128A	тип и полярность обозначаются красной точкой со стороны анода
KB129A	тип и полярность обозначаются черной точкой со стороны анода
KB130A KB130A9	маркируются красной точкой со стороны катода тип и полярность обозначаются оранжевой точкой со стороны анода
KB131A	тип и полярность обозначаются красной точкой со стороны анода

Внимание! Описание товара носит информационный характер и может отличаться от описания, представленного в технической документации производителя. Убедительно просим Вас при покупке проверять наличие желаемых функций и характеристик.



Сеть магазинов
КВАРЦ
Радиодетали и электронные компоненты

107023, Москва, ул. Буженинова, д. 16
телефон: +7(495)963-6120
факс: +7(495)963-4994
e-mail: quartz1@quartz1.ru

111123, Москва, шоссе Энтузиастов, д. 31
телефон: +7(495)788-8899 *многоканальный*
e-mail: mgz@quartz1.ru
<http://www.quartz1.com>

KB132A	тип обозначается белой точкой со стороны катода
2B133A	полярность обозначается выпуклой точкой со стороны катода, тип обозначается красной точкой со стороны катода
KB134A KB134A9	тип обозначается белой (желтой?) точкой со стороны катода полярность обозначается выпуклой точкой со стороны катода тип и полярность обозначаются желтой точкой со стороны анода
KB135A	тип и полярность обозначаются белой точкой со стороны анода
KB138A 138Б	две белые точки две красные точки
KB142A 142Б	полярность обозначается выпуклой точкой со стороны катода тип обозначается белой точкой со стороны анода полярность обозначается выпуклой точкой со стороны катода тип обозначается красной точкой со стороны анода
2B143A 143Б 143В	маркируется белой точкой со стороны катода маркируется красной точкой со стороны катода маркируется желтой точкой со стороны катода
KB146A	тип и полярность обозначаются желтым кольцом со стороны катода
KB149A	тип и полярность обозначаются оранжевым кольцом со стороны катода
KB149Б	тип и полярность обозначаются двумя оранжевыми кольцами со стороны катода
KB149В	тип и полярность обозначаются двумя белыми кольцами со стороны катода

Внимание! Описание товара носит информационный характер и может отличаться от описания, представленного в технической документации производителя. Убедительно просим Вас при покупке проверять наличие желаемых функций и характеристик.



107023, Москва, ул. Буженинова, д. 16
 телефон: +7(495)963-6120
 факс: +7(495)963-4994
 e-mail: quartz1@quartz1.ru

111123, Москва, шоссе Энтузиастов, д. 31
 телефон: +7(495)788-8899 *многоканальный*
 e-mail: mgz@quartz1.ru
<http://www.quartz1.com>