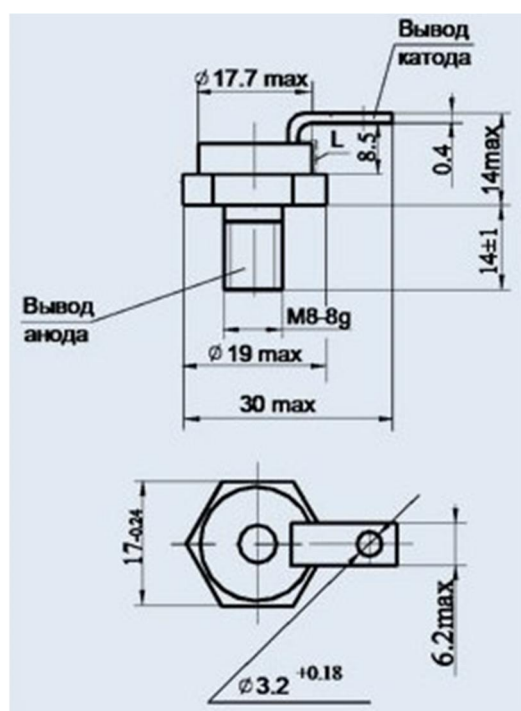


ФОТОТЕРИСТОР ТФ132-25-10



Основные технические параметры ТФ132-25-10:

Фототиристор ТФ132-25-10 содержащий полупроводниковый элемент ТО132-25, предназначен для работы в схемах дуговой защиты контактно-распределительных устройств.

Структура условного обозначения:

ТФ132-25-10

ТФ - фототиристор;

1 - порядковый номер модификации конструкции;

3 - обозначение диаметра корпуса по ГОСТ 20859.1-89;

2 - обозначение конструктивного исполнения корпуса по ГОСТ 20859.1-89;

25 - повторяющийся импульсный запираемый ток, А;

10 - класс по напряжению в закрытом состоянии.