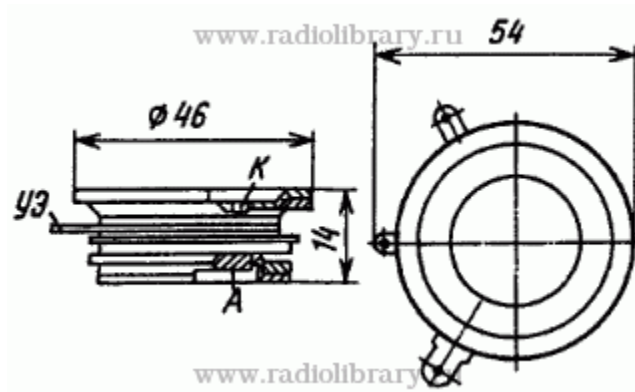


## ТИРИСТОР КУ706А

### Размеры и цоколевка тиристора КУ706А



### Характеристики тиристора КУ706А

Постоянное напряжение в закрытом состоянии **1600 В**

Средний ток в открытом состоянии **40 А**

Напряжение в открытом состоянии  **$\leq 3$  В**

Повторяющийся импульсный ток в закрытом состоянии  **$\leq 20$  мА**

Импульсное отпирающее напряжение управления  **$\leq 40$  В**

Критическая скорость нарастания напряжения в закрытом состоянии  **$\leq 200$  В/мкс**

Время включения **150 мкс**