



www.quartz1.ru
www.quartz1.com

+7 (495) 7-8888-99; 963-61-20

сеть магазинов

КВАРЦ

радиолюбители

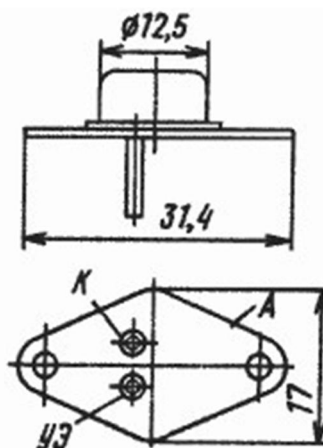
Тиристор КУ221

Тиристоры кремниевые КУ221, диффузионные, структуры р-п-р-п, триодные, незапираемые, импульсные, предназначены для применения в телевизионных приемниках цветного изображения на частоте до 30 кГц.

Выпускаются в металlostеклянном корпусе с жесткими выводами.

Тип тиристора приводится на корпусе.

Масса тиристора не более 7 г.



Тип прибора	$U_{обр.,п.г}$	$U_{обр.,мах.г}$ В	$U_{эс.,п.г}$	$U_{эс.,мах.г}$ В	$I_{ос.,иг}$ А	$I_{ос.,ср.г}$	$I_{ос.,п.г}$ А	$U_{ос.,иг}$	$U_{ос.г}$ В	$U_{у.,нот.г}$ В	$I_{эс.,п.г}$	$I_{эс.г}$ МА
КУ221А		50		700	100		3,2		<3,5	10		<0,3
КУ221Б		50		750	100		3,2		<3,5	30		<0,3
КУ221В		50		700	100		3,2		<3,5	30		<0,3
КУ221Г		50		600	100		3,2		<3,5	10		<0,3
КУ221Д		50		500	100		3,2		<3,5	10		<0,3

Тип прибора	$I_{обр.,п.г}$	$I_{обр.г}$ МА	$I_{у.,от.г}$	$I_{у.э.иг}$ МА	$U_{у.,от.г}$	$U_{у.от.иг}$ В	$dU_{эс}/dt$, В/мкс	$t_{вкл.г}$ мкс	$t_{выкл.г}$ мкс
КУ221А	-			<150		<7*	500	-	<10
КУ221Б	-			<150		<7*	200	-	<10
КУ221В	-			<150		<7*	200	-	<10
КУ221Г	-			<150		<7*	200	-	<20
КУ221Д	-			<150		<7*	200	-	<20