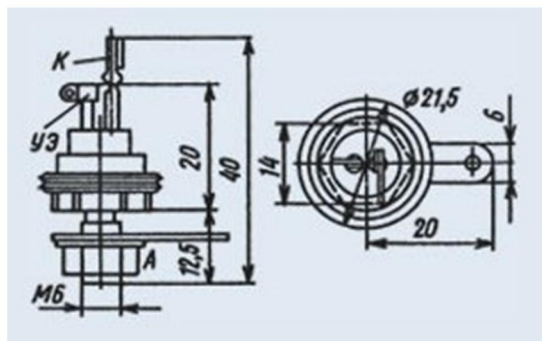


## ТИРИСТОР 2У201Б



Тиристоры кремниевые 2У201Б, планарно-диффузионные, структуры р-п-р-п, триодные, незапираемые.

Предназначены для применения в качестве переключающих элементов устройств коммутации больших напряжений малыми управляющими сигналами. Выпускаются в металлоглазном корпусе с жесткими выводами.

Тип тиристора приводится на корпусе.

Масса тиристора не более 14 г., с комплектующими деталями не более 18 г

Основные технические параметры тиристора 2У201Б:

Максимальное постоянное обратное напряжение: 25 В;

Максимальное постоянное напряжение в закрытом состоянии: 25 В;

Максимальный повторяющийся импульсный ток в открытом состоянии: 30 А;

Повторяющийся импульсный ток в открытом состоянии: 2 А;

Напряжение в открытом состоянии: 2 В;

Постоянный ток в закрытом состоянии: не более 5 мА;

Постоянный обратный ток: не более 5 мА;

Отпирающий постоянный ток управления: не более 100 мА;

Постоянное отпирающее напряжение управления: не более 6 В;

Скорость нарастания напряжения в закрытом состоянии: 5 В/мкс;

Время включения: не более 10 мкс;

Время выключения: не более 100 мкс;

Рабочий интервал температуры окружающей среды: -60... +125 °С